

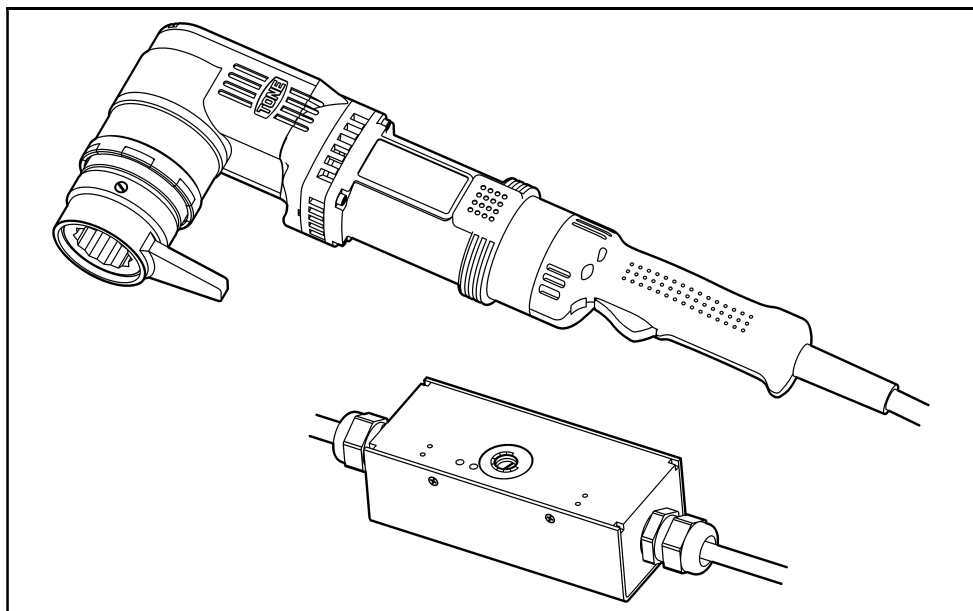
### 取扱説明書

INSTRUCTION MANUAL NO. 2007

型 式

TNC-22-1 / TNC-22-2

TNC-24-1 / TNC-24-2



### 警告

製品をご使用される前に、取扱説明書をお読みいただき、理解していただいた上でご使用ください。取扱説明書は、いつでも読めるように所定の場所に大切に保管してください。取扱説明書の表紙に記載している型式は、日本国内での使用に限定させていただきますので、ご了承ください。日本国外での使用につきましては、保証できません。

The models described on the front page of the instruction manual can only be used in Japan. Cannot be used outside Japan.

## はじめに

この度は、**トルシャット**をお買い上げいただき、まことにありがとうございます。  
す。

■まず、下記事項をご確認ください。

- 輸送途中で損傷した箇所がないか。
- ねじ・ボルトに脱落・緩みがないか。
- 注文通りのものが入荷しているか。
- 付属品は、全部そろっているか(⇒P.15～16)。

万一、不具合な点がございましたら、お買い求めの販売店または弊社営業所までお申し付けください。

■製品をご使用される前に、取扱説明書をお読みください。

人身事故や故障を未然に防ぐためにも、取扱説明書の内容を理解して  
いただいた上で、ご使用ください。また、ご使用方法を熟知された方、すで  
にお読みになった方も、ご使用前には今一度取扱説明書をお読みください。

■お読みになられた後は、いつでも読めるようメタルケース内の保管袋に、  
大切に保管してください。

■万一、取扱説明書および警告ラベルを紛失・破損された場合、または保管用  
として別途、取扱説明書をご入用の方は弊社営業所までお申し付けください。



お買い求めの製品や取扱説明書の内容について不明な点  
がございましたら、お買い求めの販売店、または弊社営業  
所までお問い合わせください。

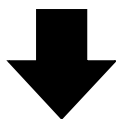
■取扱説明書に記載しております内容は、日本国内においてのみ有効とさせ  
ていただきます。ご了承ください。




日本国外での使用につきましては、保証できません。

The models described on the front page of the instruction manual can only be  
used in Japan. Cannot be used outside Japan.

## 注意文について

注意文の  危険  警告  注意 の意味について



■ご使用上の注意事項は、 危険  警告  注意 に区分しており、それぞれ次の意味を表します。




誤った取り扱いをしたときに、使用者が死亡または重傷を負う危険が切迫して生じることが想定される内容のご注意。




誤った取り扱いをしたときに、使用者が死亡または重傷を負う可能性が想定される内容のご注意。




誤った取り扱いをしたときに、使用者が傷害を負う可能性が想定される内容および物的損害の発生が想定される内容のご注意。

なお、 注意 に区分した事項でも、状況によっては重大な結果に結び付く可能性があります。いずれも安全に関する重要な内容を記載してありますので必ず守ってください。

## 目 次

1. 用 途	4
2.  ご使用上の注意事項	4
3. 各部の名称および付属品	13
4. ご使用前に	18
5. 部品の交換方法	19
6. 操作方法	20
7. ランプ表示による判定および異常検出について	23
8. 保守点検	24
9. 特 長	25
10. 仕 様	26
11. アフターサービス	27

 印の項目は重要事項ですのでよくお読みください。



## 1. 用 途

- ナット回転角法による溶融亜鉛めっき高力ボルトの締結を目的とする電動レンチです。

## 2. ご使用上の注意事項

- 火災、感電、けがなどの事故を未然に防ぐために、次に述べる「注意事項」を守ってください。
- ご使用される前に、この「注意事項」をお読みいただき、指示に従って正しくご使用ください。

## ⚠ 危険

### ●高所作業での感電に注意してください。

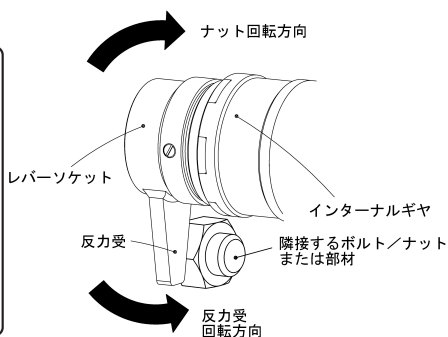
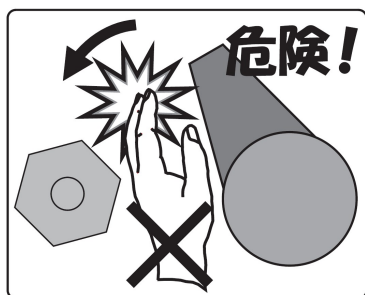
○高所作業での感電は、転落・落下事故を引き起こし、  
大変危険です。

### ●作業中、ソケットの反力受に手や指、および足などを近づけないで ください。

○ソケットの反力受があたる箇所に手や指、および足などがいないか  
確認し作業してください

○反力受はボルト／ナットの回転方向に対し、逆の方向に回転しま  
すので、ご注意ください。

手・指・足のけがの原因になります。

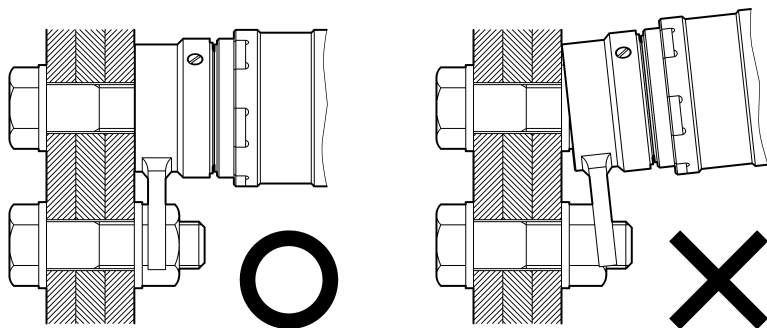


## ⚠ 警告

### ●反力受は、安定した箇所に正しくあててください。

○万一、傷つきやすい箇所しかない場合は緩衝板（鉄板など）で保護し安定させてから作業してください。また、緩衝板は滑って飛ばないように、確実に固定してください。

事故・けがの原因になります。



### ●感電に注意してください。

○雨中や雪中、および濡れた所や湿った所では、使用しないでください。

○濡れた手で電源プラグに触れないでください。

感電・火災・漏電の原因になります。

### ●使用中は電動レンチ本体を両手で確実に保持してください。

○電動レンチは締付けが完了すると自動的に停止します。自動停止直前に反力が大きくなりますので、両手で確実に保持してください。

けがの原因になります。

## 警告

### ●コードは、定期的に点検してください。

○万一、損傷している場合は、お買い求めの販売店または弊社営業所に修理を依頼してください。

感電・火災・漏電の原因になります。

---

### ●ガソリン・ガス・シンナー・ベンジンなど引火性危険物がある場所では、使用しないでください。

○スイッチは、開閉時に火花を発生します。また整流子モーターは回転中に整流火花を発生しますので、引火性危険物がある所では使用しないでください。

爆発・火災の原因になります。

---

### ●高所作業での、落下事故に注意してください。

○安全帯を、着用してください。

○落下物による危険防止のため、作業場にはネットや帆布などによる安全策を講じてください。

○作業場の下に人がいないことを確認し、作業してください。

○心身の疲れを感じた場合は作業をしないでください。

転落・落下事故の原因になります。

---

### ●無理に使用しないでください。

○能力範囲内で使用してください。

能力範囲を超える使用や、本来の目的以外の使用は損傷をまねくばかりだけでなく、事故・けがの原因になります。

## 警告

### ●ソケットは、取扱説明書に従って確実に取り付けてください。

取り付けが不完全であると、事故・けがの原因になります。

ソケットの取り付けは、「部品の交換方法」(⇨P.19)の項目をご覧ください。

---

### ●不意な始動は避けてください。

○電源につないだ状態で、スイッチに指を掛けて持ち運ばないでください。

誤って起動する恐れがあり、けがの原因になります。

---

### ●次の場合は、電源プラグを電源から抜いてください。

○使用しない場合

○付属品などを交換する場合

○点検・整備を行う場合

○その他、危険が予想される場合

不意に起動し、けがの原因になります。

---

### ●分解・改造をしないでください。

分解や改造は、感電・火災・故障・けが・精度不良の原因になります。

▼ただし、下記消耗品は必要に応じて交換してください。

ソケット／止めねじ／カーボンブラシ

---

### ●使用しない場合は、メタルケースに収納し、所定の場所に保管してください。

○乾燥した場所で、子供の手の届かない所、または鍵のかかる所に鍵を掛けて保管してください。

故障および誤操作・事故の原因になります。

## 警告

- 運転中に異常音・振動・異臭などを感じた場合は、ただちに使用を中止し、電源プラグを電源から抜いてください。

○ お買い求めの販売店、または弊社営業所までご連絡ください。  
感電・火災・けがの原因になります。

---

- 修理は、お買い求めの販売店、または弊社営業所までお申し付けください。

修理知識および技術力のない方が修理されますと、性能を発揮できないだけでなく、事故・けがの原因になります。

---

- ご使用になる前に、下記の点検を行ってください。

○ ソケット／電動レンチ本体／制御BOX／コード／電源プラグ／その他の部品などに、変形・亀裂・破損などの異常がないか、点検してください。

○ ソケットが電動レンチ本体に正常にセットされているか確認してください。

○ ソケットを固定させる止めねじが緩んでいないか確認してください。

異常がある場合は、使用しないでください。  
感電・火災・やけど・けがの原因になります。

---

- 電源は、銘板表示の電圧で使用してください。

火災・やけど・破損・けがの原因になります。

## 警告

● 落としたり、ぶついたりしたときは、異常がないか点検してください。

○ 変形・亀裂・破損などの異常がないか、点検してください。

異常がある場合は、使用しないでください。

感電・火災・やけど・けがの原因になります。

---

● 接地(アース)と共に感電防止用漏電しゃ断器が設置されているかどうか確認してください。

○ 漏電しゃ断器は定格感度電流15ミリアンペア(mA)以下、動作時間0.1秒以下の電流動作型をご使用ください。

感電・火災・漏電の原因になります。

参考資料:漏電しゃ断器や接地については次の法規があります。

ご参照ください。

・労働安全衛生規則

・電気設備技術基準

・電気設備技術基準の解釈

---

● ご使用の際には、確実にアース線を接地してください。

感電・漏電・火災の原因になります。

---

● アース線は、ガス管に接続しないでください。

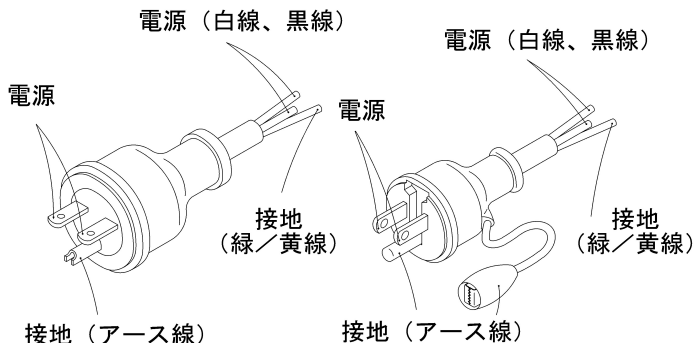
爆発・引火の原因になります。

## 警告

### ●延長コードは、アース線を備えた3心コードを使用してください。

○1本をアース線として用い、電動レンチ側のアースに接続してください。

アース線のない2心コードですと感電の原因になります。



### ●発電機を使用する場合は、下記の点にご注意ください。

○電源は50-60Hzの高調波を含まない正弦波をご使用ください。  
高調波を含んでいる電源を使用されますと、電動レンチの誤作動または故障の原因となります。

○十分余裕のある容量の発電機を採用してください。  
通常、電動レンチ1台あたり2kW(2kVA)程度を見込んでください。

○電圧は表示電圧の±10%以内となるように設定してください。

○スローダウン機能は使用しないでください。

(スローダウン機能: 発電機に負荷が掛からない状態で低回転にする機能)  
電動レンチの誤作動、または故障の原因となります。



## 警告

- エンジン溶接機(ウエルダー)の補助電源は使用しないでください。
  - 電動レンチの制御器を破壊する可能性があります。
  - エンジン溶接機の機種・状態によってはノイズを発生するものがあります。  
この場合、電動レンチが正常に制御できなくなる場合があります。

---

- 電動レンチを使用している周辺で溶接機を使用しないでください。
  - 別の発電機に接続された溶接機であっても、電動レンチを使用中に溶接機が使用されると、電動レンチの制御器が異常な電磁ノイズを受けたり、接地側が悪影響を受けるなどして、電動レンチが正常に作動しなくなる場合があります。

## 注意

- 電源はできるだけ商用電源をご使用ください。
- 作業場は、いつもきれいに保ってください。
  - ちらかった場所や作業台で使用しないでください。  
事故の原因になります。
- 子供を近づけないでください。
  - 作業者以外には、電動レンチやコードに触れさせないでください。
  - 作業者以外を、作業場に近づけないでください。
- 作業する場所の安全を確認してください。
  - 常に足場をかため、身体の安定を保って作業してください。
  - コードを物に巻き付けないでください。
  - コードで足を引っかけないよう、注意して作業してください。
  - 作業場は明るくしてください。
- 作業に適した機種選定をしてください。
  - 能力範囲外で使用しないでください。
  - 用途以外に使用しないでください。
- 作業に適した服装で作業をしてください。
  - 屋外での作業の場合は、ゴム手袋と滑り止めのついた履物をご使用ください。
  - 作業現場に入る時は、ヘルメット・帽子などを正しく着用してください。

## 注意

- 付属品は、当社純正品をご使用ください。
  - 本取扱説明書・弊社カタログに記載されている付属品の交換は、当社純正品をご使用ください。  
事故・故障の原因になります。
- コードは乱暴に扱わないでください。
  - コードを持って電動レンチを運ばないでください。
  - コードを引っ張ってコンセントから抜かないでください。
  - コードを加熱される所・油等が付く所・傷が付く所には、近づけないでください。
- モーターの通風を良くしてください。
  - モーターの通風口に異物などを差し込まないでください。
  - モーターの通風口を物で覆わないでください。
- 念入りに手入れをしてください。
  - 使用の際は、握り部および握り手を常に乾いた状態に保ち、油・グリス等が付かないようにしてください。
- 電源プラグのタコ足配線をしないでください。
  - 火災・事故・故障の原因になります。
- 電動レンチ1台毎に感電防止用漏電しゃ断器を設置してください。
  - 感電・漏電・火災の原因になります。

## ⚠ 注意

- 延長コードを使用する場合は、その末端での電圧が表示電圧の±10%以内であることを確認してください。
- 延長コードは、太さに応じて下記の最大長さ以下で、ご使用ください。

コードの太さ (導体公称断面積)	最大長さ	
	100 V	200 V
1. 25 mm <sup>2</sup>	10 m	20 m
2. 0 mm <sup>2</sup>	15 m	30 m
3. 5 mm <sup>2</sup>	30 m	60 m

■ 最大長さ以上の延長コードを使用すると、能力低下を引き起こし、故障の原因となります。

- 延長コードに使用する接続コネクタは下記のものをお勧めします。

100V用	明工社(株) ME2624	15A 125V (または同等品)
200V用	明工社(株) ME2628-N	15A 250V (または同等品)

- 騒音に関する法・条例を守ってください。

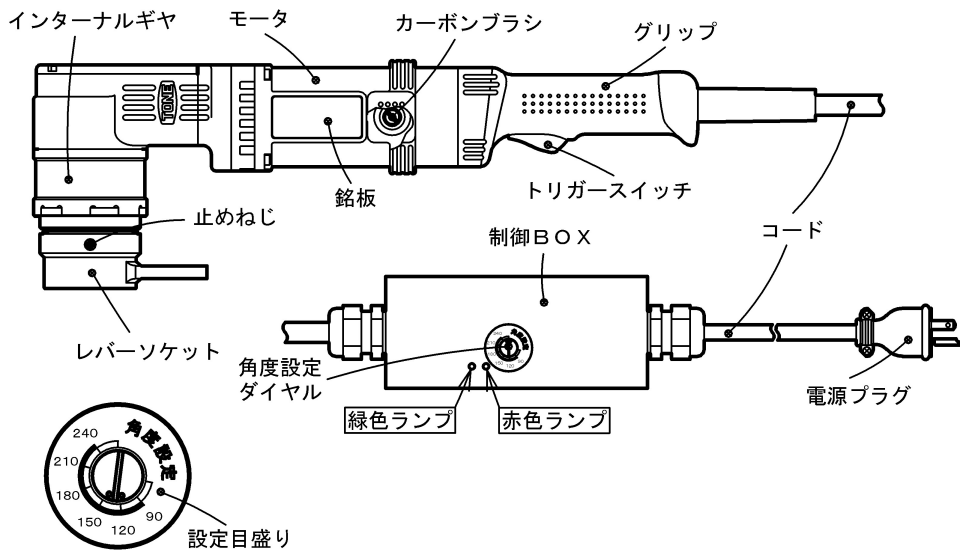
■ 各都道府県の条例で定める工場・事業所で使用する場合は、周辺に迷惑をかけないよう、各条例で定める騒音規制値以下でご使用ください。

必要に応じて、しゃ音壁を設けてください。

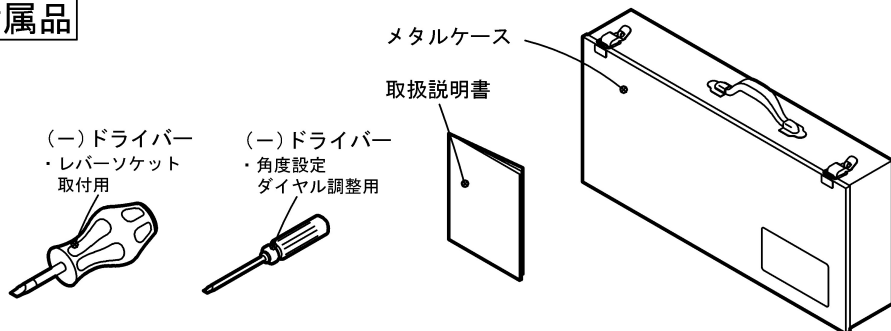
### 3. 各部の名称および付属品

#### 各部の名称

##### 本体



##### 付属品



## 付属品

型式	レバーソケット	その他
TNC-22-1 TNC-22-2	M22用(22UR36T)	・(一)ドライバー： 角度設定ダイヤル調整用 レバーソケット取付用 ・メタルケース ・取扱説明書(本書)
TNC-24-1 TNC-24-2	M24用(24UR41T)	

## オプション

型式	
TNC-22-1 TNC-22-2	レバーソケット M20 用(22UR32T) レバーソケット M16 用(22UR27T)
TNC-24-1 TNC-24-2	レバーソケット M22 用(24UR36T) レバーソケット M20 用(24UR32T)

- 付属品およびオプションなどについての詳細、その他不明な点につきましては、お買い求めの販売店、または弊社営業所へお問い合わせください。

## 4. ご使用前に



- 下記の事項は電源プラグを電源に差込む前に確認してください。  
不意に起動し、けがの原因になります。

### ○電動レンチ本体の点検

電動レンチ本体／ソケット／部品などに、変形・亀裂・破損などの異常がないか点検してください。

異常がある場合は、使用しないでください。

### ○電源の確認

銘板に表示してある電源でご使用ください。

### ○ソケットの選択

締付けるボルト／ナットのサイズに応じたソケットをご用意ください。

### ○ソケットの装着

ソケットは、電動レンチに確実に取り付けてください。

取り付けた後は、ソケットが本体から外れないことを確認してください

詳細は「部品の交換方法」(P.19)を参照してください。

### ○暖機運転

作業前に5分程度の無負荷暖機運転を行ってください。

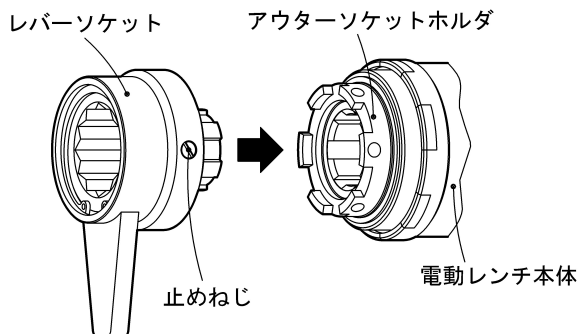


- 作業前に5分程度の無負荷暖機運転を行ってください。  
ソケットがボルト／ナットに噛み込んで抜けなくなる場合があります。

## 5. 部品の交換方法

○付属の(－)ドライバーでレバーソケットにある2ヶ所の止めねじを緩め、レバーソケットを取り外してください。

…止めねじは完全に抜けるまで緩めますと紛失する恐れがありますので、ご注意ください。

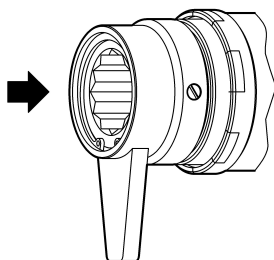


○締付けるボルトにあった、レバーソケットをご用意ください。

…たとえば二面幅が 36mm のボルト／ナット締付には、36mm 用の弊社製レバーソケットを取り付けてください。

○レバーソケットの凹凸部をアウターソケットホルダの凹凸部に差し込んでください。

○レバーソケットが奥まで差し込まれたことを確認し、この位置で2ヶ所の止めねじを確実に締付けてください。



安全のためレバーソケットがしっかりと取り付けられているか、レバーソケットを引っ張って外れないことを確認してください。

取り外しは2ヶ所の止めねじを付属の(－)ドライバーにてゆるめ、レバーソケットを引き抜くことで行います。



## 6. 操作方法

■ここでは電動レンチの操作方法について説明します。

ナット回転角法に基づく作業の詳細については下記資料をご参照ください。

- ・日本建築学会 建築工事標準仕様書「JASS6 鉄骨工事」
- ・日本道路協会「道路橋示方書」等

### 操作を始める前に

#### 【1次締め】

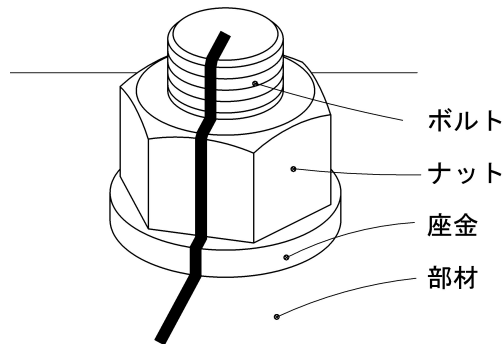
下記に示す締付けトルク値で「1次締め」を行ってください。(F8Tの場合)

ボルト径	「1次締め」トルク値
M20	約150 N・m
M22	
M24	約200 N・m

・12G SHTBの1次締めトルク値はボルトメーカーにお問い合わせください。

#### 【マーキング】

「1次締め」を行った後に、ボルト・ナット・座金および部材にわたるマークを施してください。



## 1. 「締付け」操作方法

- ①角度設定ダイヤルを付属の(－)ドライバーにて目標角度に合わせてください。

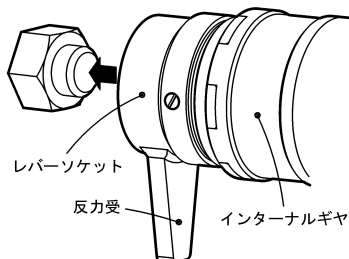
\* 角度設定ダイヤルは弊社試験機にて調整しています。精度の高い角度管理が必要な時は、締付け角度の調整を行ってください(☞P.22)。



①角度設定ダイヤルを設定

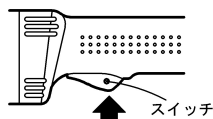
- ②インターナルギヤを手で廻しながらレバーソケットをボルト／ナットに完全に差し込んでください。

\* 反力受は電動レンチ起動時にボルト／ナットの回転方向に対し、逆の方向に回転しますので隣接のボルトまたは部材で反力が受けられるよう配慮し作業してください。



②ソケットを差し込む

- ③スイッチを引いて起動してください。  
反力受が隣接するボルトまたは部材にあたり、レバーソケットが回転しボルト／ナットを締付け始めます。  
…このとき綠色ランプが点滅すれば正常な締付けが行われています(☞P.23)。



③スイッチを操作

\* 反力受による指詰めにご注意ください。

- ④締付けが進み、設定された角度に達すると、電動レンチは制御回路が働いて自動停止し、締付けが完了します。

…正常に締付けが完了すれば綠色ランプが点灯します(スイッチを戻すと消灯します)。  
締付け途中でスイッチを離すと正常な締付けは行われず、設定角度に達しません。

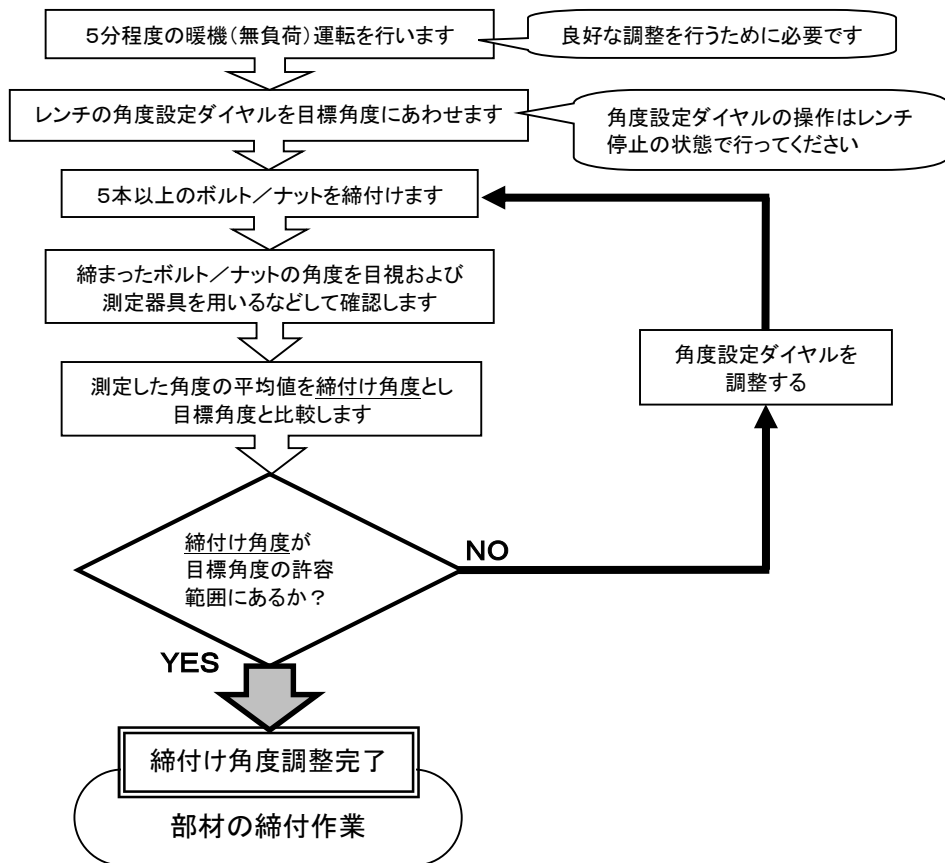
\* ③④において赤色ランプが点灯・点滅すれば、異常を示します(☞P.23)。

### 警告

- 本体の通風口をふさいだり、通風口から金属片や水などの異物を入れたりしないでください。  
感電・故障の原因となります。
- モーターが止まるような無理な使い方はしないでください。  
故障の原因となります。
- 1度締付けたボルト／ナットの2度締め(増し締め)はしないでください。  
ボルト／ナット破損および電動レンチ故障・けがの原因になります。

## 2. 締付け角度の調整

- 精度の高い角度管理が必要な時は、作業前に締付け角度の調整を行ってください。



### 警告






- 締付け角度の調整を必要とする場合は、毎日の作業開始時と締付け条件が変化した時に行ってください。
- 安定した良好な締付けを行うためには、本体の定期的なメンテナンスをお勧めします。
- 1度締付けたボルト/ナットの2度締め(増し締め)はしないでください。  
過大な締付け角度になるとともに、電動レンチ故障の原因となります。

## 7. ランプ表示による判定および異常検出について




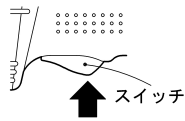




■本機には締付けが正常に行えたかの判定および異常検出を、緑色と赤色のランプで表示する機能を備えています。

●：消灯 (緑) (赤)：点灯 (歯車)：速い点滅 (5回/秒) (星)：点滅 (2回/秒) (六角星)：遅い点滅 (1回/秒)

### 正常動作(締付け判定)

表示	意味	表示	意味
 ↓ 1秒後 	電源が投入されました ↓ 締付け可能状態です	 ↓ 締付け開始  ↓ 締付け完了 	無負荷運転中 ↓ 締付け中 ↓ 正常に締付けが完了しました

### 異常検出

表示	意味	対処
 (赤)	<ul style="list-style-type: none"> <li>・正常な締付けができませんでした</li> <li>・締付け完了前にスイッチが離れました</li> <li>・1度締付けたボルトの2度締めが行われた可能性があります</li> <li>・インテング操作が行われました</li> </ul>	<ul style="list-style-type: none"> <li>・締付けたナットに異常がないかどうかご確認ください</li> <li>・締付け中は自動停止するまでスイッチを離さないでください</li> <li>・1度締付けたボルトの2度締めはしないでください</li> <li>・すばやいスイッチ操作は避けてください</li> </ul>
 ↓ 解除  (緑)	 締付け可能状態	<解除方法> ※これらの異常検出状態は、スイッチを1回引くことで解除します <u>この状態で締付け可能となります</u>
 (緑) (星) (赤) (星) ---  (緑) (星) (赤) (星) ---  (緑) (●) (赤) (●) ↓ 交互  (赤) (●)	電動レンチ本体に故障が発生しています	修理が必要です 作業を中止し、販売店または販売元にご相談ください

## 8. 保守点検



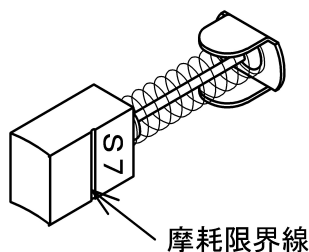
警告

- 保守点検を行うとき、使用後および停電のときは、スイッチを切り、電源プラグを電源から抜いてください。

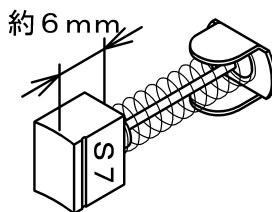
不意に起動した場合、感電・けがの原因になります。

- ソケット部およびソケットとレンチの取り付け部周辺は、異物(ほこり等)が付着、混入しやすい箇所ですので、定期的に取り外して清掃してください。
- 汚れを拭き取る場合は、乾いたウエスで拭いて下さい。  
ベンジン・シンナー・ガソリン等の有機溶剤で拭かないでください。ひび割れや変色の原因になります。
- モーター内部には、油・有機溶剤など、異物が入らないよう注意してください。
- 作業終了後は、メタルケースに入れて乾燥した場所に保管してください。
- カーボンブラシは定期的な点検し、カーボンブラシの摩耗限界線まで摩耗する前に、当社指定の新品と交換してください。  
※カーボンブラシは2ヶ所使用しております。交換の際には2ヶ所とも交換してください。  
※型式により使用するカーボンブラシが異なる場合があります。ご入用の際は、電動レンチ本体の型式をご指定ください。

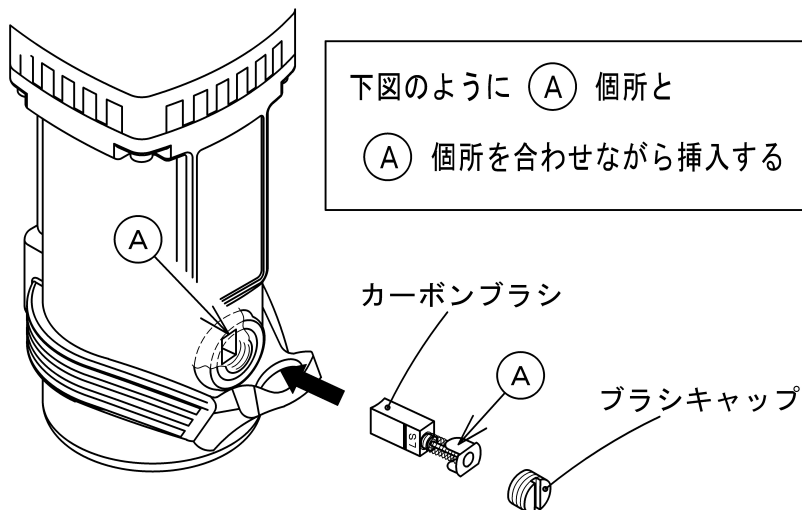
新品



交換時期



○カーボンブラシの交換は、次のとおり正しく差し込んでください。



○6ヶ月または1万本使用毎を目安に、オーバーホール(有償)を受けてください。なお、オーバーホールにつきましては、お買い求めの販売店または弊社営業所までお申し付けください。

## 9. 特長

- ・全長が短く、軸方向にスペースがない場所での使用が可能。
- ・高剛性アルミボディの新型モーターを採用。
- ・12G 溶融亜鉛めつき高力ボルト対応。

## 10. 仕様

型式		TNC-22-1	TNC-22-2	TNC-24-1	TNC-24-2
周波数		50-60Hz			
電圧(单相)		100 V	200 A	100 V	200 V
最大電流		15 A	7.5 A	16 A	8 A
最大消費電力		1400 W		1500 W	
常用最大トルク		800 N・m		1250 N・m	
締付角度設定範囲		90~240度 <sup>※1</sup>			
精度		±10度(繰返精度 <sup>※2</sup> )			
無負荷回転数		17 min <sup>-1</sup> (rpm)		11 min <sup>-1</sup> (rpm)	
適応 ボルト サイズ	溶融亜鉛 めっき 高力ボルト (F8T)	M22、M20		M24、M22	
	12G 溶融亜鉛 めっき 高力ボルト (12G SHTB <sup>※6</sup> )	M20、M16		M24、M22、M20	
外形 寸法	ギヤ外径	φ80 mm		φ85 mm	
	全長×高さ×幅	158×469×84 mm <sup>※2</sup>		169×472×85 mm <sup>※3</sup>	
本体質量		5.6 kg <sup>※5</sup>		6.5 kg <sup>※5</sup>	
制御 BOX 質量		1.0 kg		1.0 kg	

※1: 設定目盛りの数字は目安であり精度保証するものではありません。

※2: 繰返精度とは、同じ角度設定・作業条件で締付けた際の  
ナット回転角度のバラツキを角度で表したものです。

※3: レバーソケット M22 用(22UR36T)装着時のとき。

※4: レバーソケット M24 用(24UR41T)装着時のとき。

※5: 本体質量には、ソケット・コード・制御 BOX は含まれておりません。

※6: “SHTB”は新日鐵住金株式会社様の登録商標です。

## 11. アフターサービス

- 取扱説明書・電動レンチ本体・付属品等に記載されている 警告ラベル などの注意書に従って正しくご使用ください。
- アフターサービスについての詳細につきましては、お買い求めの販売店、または弊社営業所へお問い合わせください。  
なお、お問い合わせの際には、型式・製造番号・購入年月日・電圧・故障状況などを詳しくご報告ください。

### 注意

- 精度不良、および故障等によって重大な損害が生じると予想される場合は、使用しないでください。

事前に予備機などの代替手段を用意してください。



- 予告なしに改良・仕様変更をする場合があります。  
変更の場合、取扱説明書の内容が変わりますのでご注意ください。
- 取扱説明書は、保管してください。
- Specifications may be changed without notice.  
Modification of instruction manual will be substituted for the notice.
- Please have custody of instruction manual.

## **TONE**® **TONE株式会社**

本 社 〒556-0017 大阪市浪速区湊町2丁目1番57号  
営業企画部 〒586-0026 大阪府河内長野市寿町6番25号  
TEL (0721) 56-1850 FAX (0721) 56-1851

Web Site: <https://www.tonetool.co.jp>  
e-mail: [ko-eigy@tonetool.co.jp](mailto:ko-eigy@tonetool.co.jp)



## **TONE**® **TONE CO., LTD.**

1-57, MINATOMACHI 2-CHOME, NANIWA-KU, OSAKA 556-0017, JAPAN  
TEL +81-6-6649-5984 FAX +81-6-6649-5985

Web Site: <https://www.tonetool.co.jp>  
e-mail: [overseas@tonetool.co.jp](mailto:overseas@tonetool.co.jp)



IMK1076