



プレセット形トルクレンチ (左右ねじ用)

TO BE
PRESERVED
要保管

TORQUE WRENCH, PRESET TYPE (FOR BOTH OF R&L HAND THREADS)

製品番号 Model	差込角19.0mm 3/4" Sq. Drive	T6L420NR	T6L700NR	T6L850NR
	差込角25.4mm 1" Sq. Drive	T8L850NR		

取扱説明書 Instruction Manual No. 2211



- 製品をご使用される前に、取扱説明書をお読みいただき、理解していただいた上でご使用ください。
Read and understand all the instructions before use.
- 取扱説明書は、いつでも読めるように所定の場所に大切に保管してください。
Keep this manual in designated place for easy and quick reference.

目次

ご使用上の注意	2 ~ 6
内容品	7
各部の名称	7 ~ 8
ご使用になる前に	8
ご使用方法	8~17
修理点検	17
校正証明書の有効期限	17
仕様	18

目次

Precautions for Use	20~24
Contents of Packing	25
Part Name	25~26
Before Use	26
Operating Procedure	26~35
Repair & Maintenance	35
Expiry Date of the Calibration Certificate	35
Specifications	36

このたびは「TONE プレセット形トルクレンチ(左右ねじ用)」をお買い上げいただき、まことにありがとうございます。

- 本製品はボルト、ナット類の右ねじ・左ねじ両方の締付け専用のトルクレンチです。
- あらかじめ設定されたトルク値に達しますと『カチッ』と言う音と手に軽い『ショック』でお知らせします。
- 同一トルク値での繰り返し作業が可能なトルクレンチです。




- 製品をご使用される前に、取扱説明書をお読みください。
- お読みなられた後は、いつでも読めるように大切に保管してください。
- 万一、取扱説明書を紛失、汚損された場合、または保管用として別途、取扱説明書をご入用の方は、弊社までお申しつけください。

お買い求めの製品や取扱説明書の内容について、不明な点がございましたら、お買い求めの販売店、あるいは弊社営業所までお問い合わせください。

注意文の警告マークについて

お使いになる人や、他の人への危害や財産への損害を未然に防止するため、必ずお守りいただく内容を次の要領で説明しています。

- 説明内容を無視し、誤った使い方をしたときに生じる危険や損害の程度を下の表示で区分し、説明しています。

 危険	誤った取り扱いをしたときに、使用者が死亡または重傷を負う危険が切迫して生じることが想定される内容のご注意。
 警告	誤った取り扱いをしたときに、使用者が死亡または重傷を負う可能性が想定される内容のご注意。
 注意	誤った取り扱いをしたときに、使用者が傷害を負う可能性が想定される内容および物的損害の発生が想定される内容のご注意。

尚、**△注意** に区分した事項でも、状況によっては重大な結果に結び付く可能性があります。いずれも安全に関する重要な内容を記載していますので、必ず守ってください。

■本製品はボルト、ナット類の右ねじ・左ねじの締付け専用のプレセット形トルクレンチです。この目的以外の作業には使用しないでください。

警告

●緩める目的に使用しないでください。

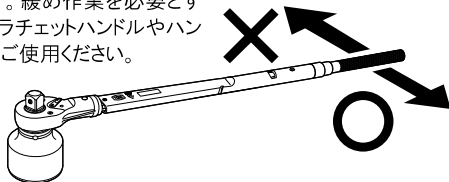
●高所作業では必ず落下防止の処置をしてください。

●通電中の作業はしないでください。

●パイプを差し込んで使用しないでください。

●切替レバーを確実に切替えてください。

○本製品は締付け専用のトルクレンチです。緩め作業を必要とするときはラチェットハンドルやハンドル類をご使用ください。

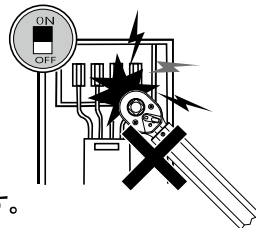


トルクレンチの破損や、けがの原因になります。

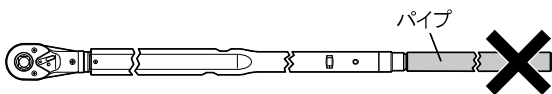
○作業場の下に、人がいないことを確認し、作業をしてください。

トルクレンチやソケットが落下したときに、けがの原因になります。

○絶縁された製品ではありません。作業をする場合、感電事故などの防止のために必ず元の電源を遮断してください。

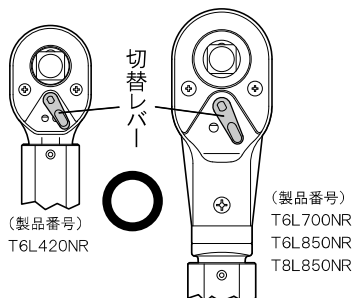


感電事故の原因になります。



トルクレンチの破損や、けがの原因になります。

○ラチェット部の切替レバーが中途半端ですと、ラチェット機構のかみ合わせが悪く、力を加えたときに外れます。



(製品番号)
T6L420NR

(製品番号)
T6L700NR
T6L850NR
T8L850NR

トルクレンチの破損や、けがの原因になります。

⚠ 警告

- ハンドル部および手に油、グリスなどが付いたままで作業をしないでください。
- 長期間放置したトルクレンチは、トルク値が変動する場合があります。
- 延長ハンドルはしっかりと取り付けてください。

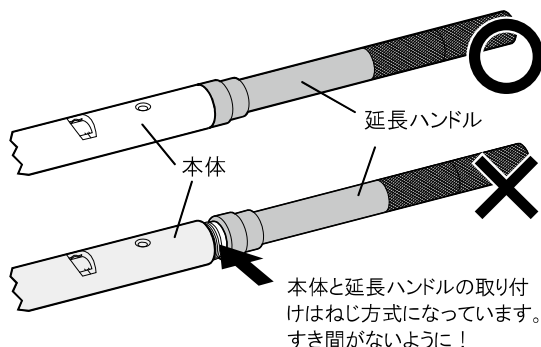
○ 作業をするときは、ハンドル部および手についている油類を拭き取って滑らないことを確認してから作業をしてください。

作業中に手が滑り、事故やけがの原因になります。

○ 使用するときは、改めて「点検」してください。

ボルトの締め過ぎ、締め不足の原因になります。

○ 延長ハンドルの取り付けはしっかりと根元まで完全にねじ込んでから、ご使用ください。
対象：T6L700NR、T6L850NR、T8L850NRの3機種



事故や、けがの原因になります。

⚠ 注意

- 能力範囲で値を変更してください。
- 能力範囲の最大トルク以上の負荷をかけないでください。

○ 能力範囲を超えて目盛が動きますが、機構上の「遊び」です。

能力範囲を超えて目盛を動かすと内部の機構が噛み込んで、目盛が変更できなくなり、レンチが故障します。

○ 最適範囲は最大能力の80%以下です。

過大負荷となり故障、けがの原因になります。

⚠️ 注意

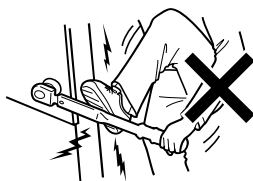
●力をかけるときは、ゆっくりとかけてください。弾みなどを付けるとクリック後に力が入って過剰な締付けになり正しいトルクが出ません。

●ラチェットハンドルやハンマー代わりに使用したり、その他、放り投げるなど、乱暴に取り扱わないでください。

●水中、海中、多湿、高低温、油や薬品、溶剤に触れるような環境下で使用しないでください。

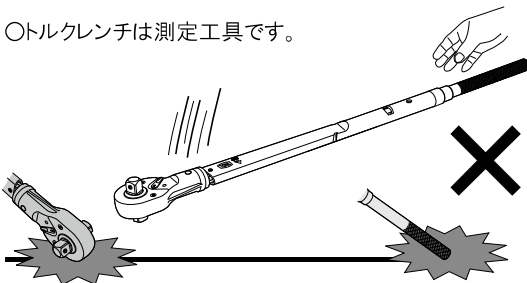
●手力加圧線上に中指がくるように、握ってください。

○トルクレンチを使用するときは、弾みをつけたり、体重をかけたり、足で踏みつけないでください。



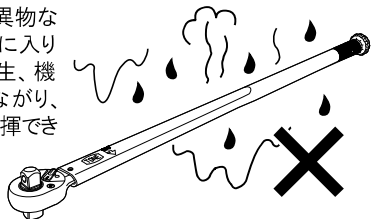
正しいトルク値が出ません。
レンチの破損、ボルトからの外れ、けがの原因になります。

○トルクレンチは測定工具です。



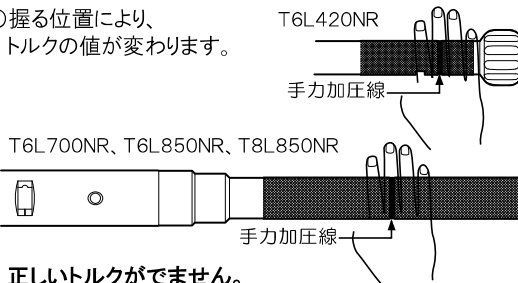
トルク精度の異常、破損、けがの原因になります。

○本トルクレンチは左記の環境下に対応していません。液体や異物などがケース内部に入り込み、サビの発生、機能の低下につながり、本来の性能が発揮できなくなります。



過大負荷となり故障、けがの原因になります。

○握る位置により、トルクの値が変わります。

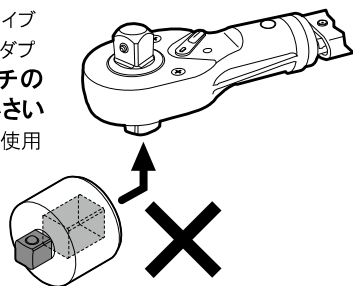


正しいトルクがでません。

⚠ 注意

●アダプターを使用しないでください。

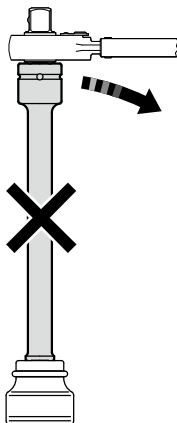
- トルクレンチの角ドライブとソケットとの間にアダプター(トルクレンチの角ドライブより小さいタイプ)を接続して使用しないでください。



アダプターの角ドライブが破損し、けがの原因になります。

●エクステンションバーを使用しないでください。

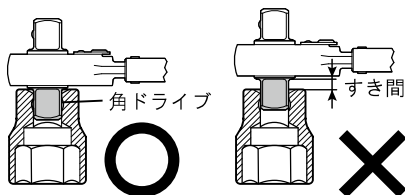
- トルクレンチの角ドライブとソケットとの間にエクステンションバーを接続して使用しないでください。特に全長の長いエクステンションバーは作業中に倒れ込んだりして大変危険です。



エクステンションバーの破損、トルクの変動の原因になります。正しいトルクが出ません。

●角ドライブは根元まで差し込んでください。

- 中途半端な差し込みですと、規格以下で角ドライブが破損します。



角ドライブが破損し、けがの原因になります。正しいトルクが出ません。

●トルクレンチの向きを変えるときは注意してください。

- トルクレンチが長く、重いため、作業周辺に人がいないことを確認してから、向きを変えてください。

事故やけがの原因になります。

⚠️ 注意

●『カチッ』と音がしたら締付けを止めてください。

●分解、改造をしないでください。

●使用前に数回慣らしのテスト締付けをしてください。

●作業場の床面は、いつもきれいに保ってください。

●立てて置かないでください。

●使用後は最小目盛に設定し、汚れを取り除きケースに収納の上、所定の場所に保管してください。

○『カチッ』と音がしたら、速やかに締付けを止めてください。それ以上締付けるとオーバートルクになります。

ボルトの締め過ぎやトルクレンチの故障の原因になります。



分解禁止

トルクの異常、故障・けがの原因になります。

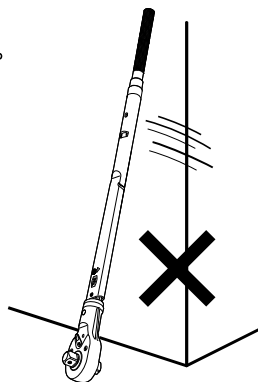
○作業のはじめの数回はトルクが安定しません。

トルクがばらつく原因になります。

○油などで床面が濡れていますと滑ります。

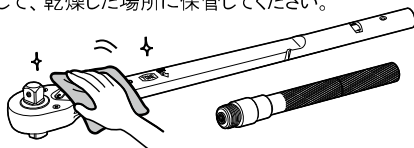
けがの原因になります。

○大型のトルクレンチを作業中、機械や壁などに立てかけたりすると倒れます。



けがの原因になります。

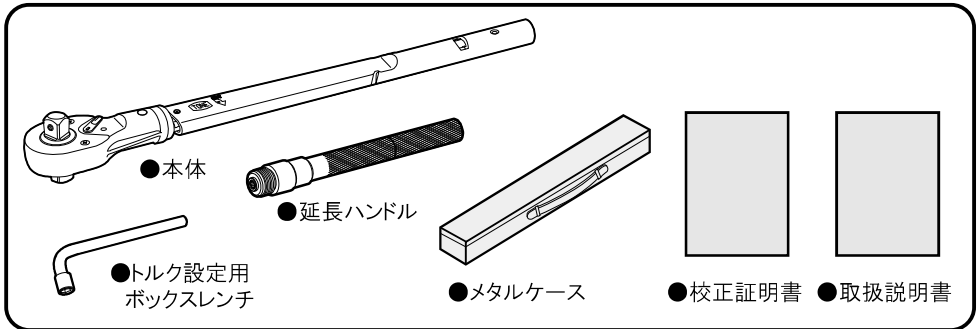
○使用後は、故障、精度不良、サビなどの原因となるゴミ、ほこり、泥、油、水分などの汚れを取り除き、ヘッド部に薄く防錆油を塗布の上、付属のケースに収納して、乾燥した場所に保管してください。



トルクの異常、故障、けがの原因になります。

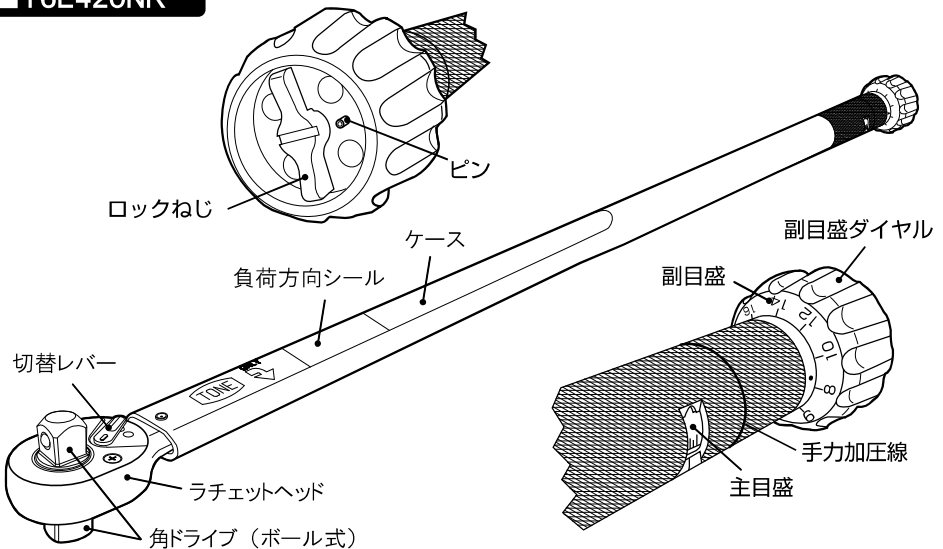
内容品

製品番号 内容品	T6L420NR	T6L700NR	T6L850NR	T8L850NR
本体	○	○	○	○
延長ハンドル	—	○	○	○
トルク設定用 ボックスレンチ	—	8mm	8mm	8mm
校正証明書	○	○	○	○
取扱説明書	○	○	○	○
メタルケース	○	○	○	○



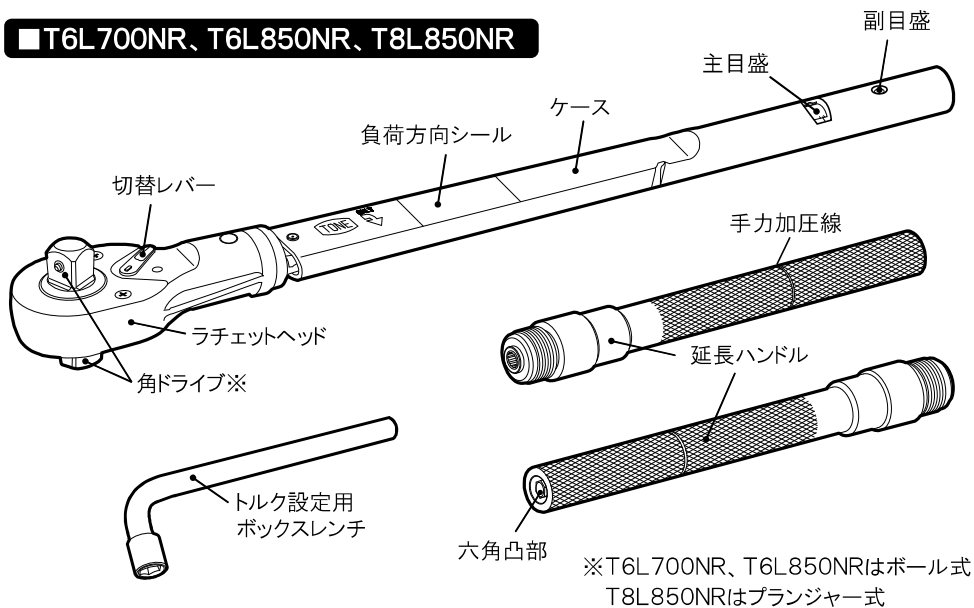
各部の名称

■T6L420NR



各部の名称

■T6L700NR、T6L850NR、T8L850NR



ご使用になる前に

締付けようとするボルト、ナットのトルクを作業指示書で確認してください。指示トルクがない場合、ボルトメーカーに問い合わせるか、ねじの資料でお客様にてご使用になるトルクを決定してください。



《参考》

$$T = K \cdot D \cdot N$$

T : 締付けトルク (N・m)

K : トルク係数

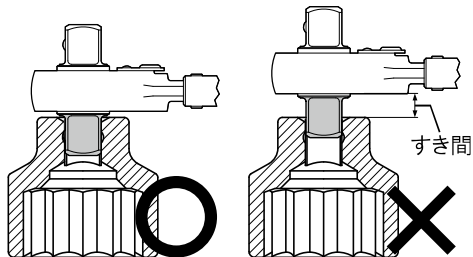
D : ボルトの呼び径 (mm)

N : ボルトの軸力 (kN)

ご使用方法

右回転（右ねじ締付け）

- ① ご使用になるソケットレンチ用ソケットをトルクレンチの角ドライブの根元まで差し込んでください。また、本トルクレンチの角ドライブには次の方式があります。

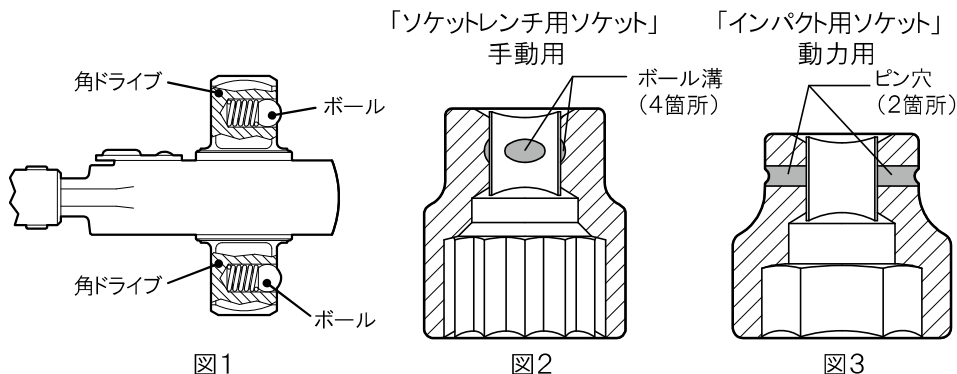


ご使用方法

■ ボール式

T6L420NR、T6L700NR、T6L850NRの3機種に採用。

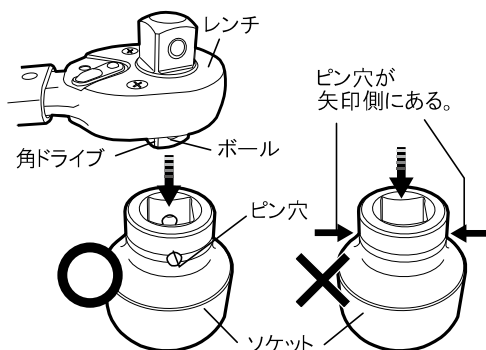
図1のような構造になっており、角ドライブに取り付けるソケットはソケットレンチ用ソケット / 手動用 (図2) およびインパクト用ソケット / 動力用 (図3) の両タイプのソケットがご使用になれます。取り付け、取り外しはソケットを押し込む、引き抜く動作で可能となります。



⚠ 注意

● ボール式の角ドライブにインパクト用ソケットを取り付けるときの注意。

角ドライブのボール位置とソケットのピン穴位置が同じ方向にあることを確認の上、差し込んでください。
差込角19.0mm用ソケットの質量は重いもので800gを超えるものもあります。取り付け位置 (ピン穴がない向き) を間違えると、ボールが入り込む穴がないためソケットが保持できず、トルクレンチを持ち上げたとき、ソケットの自重でソケットが落下し、けがの原因になります。

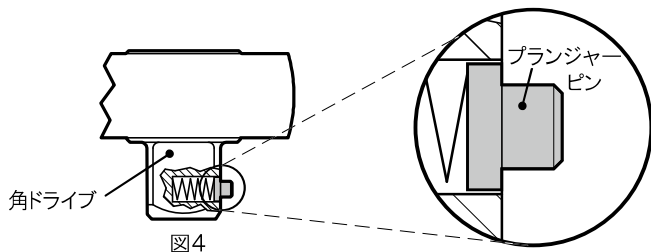


■ プランジャー式

T8L850NRの1機種に採用。

図4のような構造になっており、ソケットの取り付け、取り外しはプランジャーピンを押し込む必要があります。

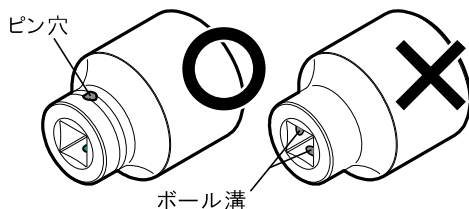
ご使用方法



⚠注意

- プランジャー式角ドライブには、インパクト用ソケット / 動力用（ピン穴タイプ）をご使用ください。

ソケットレンチ用ソケット（手動用）を取り付けると、手で引き抜くことが困難となり、取り外せなくなる場合があります。

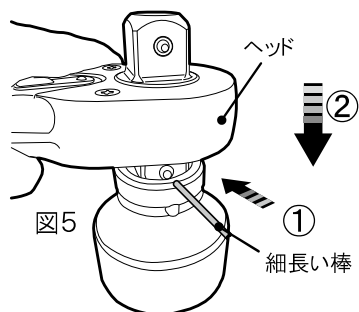


- ソケットの取り付け、取り外しは、プランジャーピンを必ず押し込みながら行ってください。

ソケットを取り付けたり、取り外したりすることができません。図5、図6参考

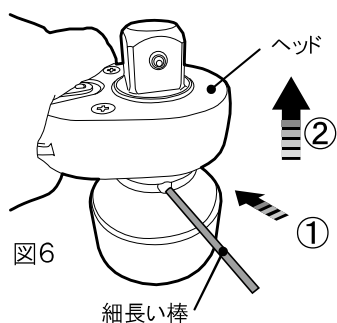
「ソケットの取り付け方法」

プランジャーピンの位置とソケットのピン穴位置を合わせ、細長い棒などでプランジャーピンを押し込みながらヘッドを差し込んでソケットを取り付け、ソケットが抜けないことを確認してからご使用ください。図5は取り付け例です。



「ソケットの取り外し方法」

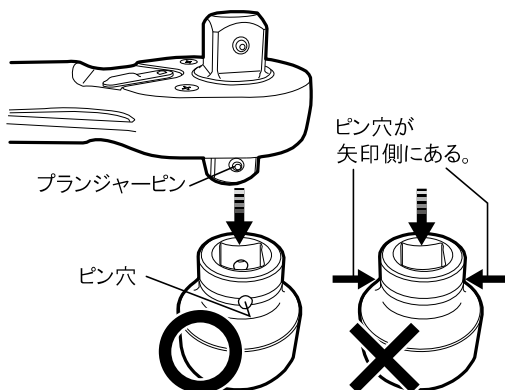
図6のように、ソケットのピン穴部に細長い棒を差し込み、プランジャーピンを押し込み、ヘッドを持ち上げるとソケットが外れます。



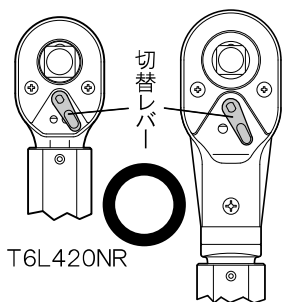
⚠ 注意

● プランジャー式の角ドライブにインパクト用ソケットを取り付けるときの注意。

角ドライブのプランジャーピン位置とソケットのピン穴位置が同じ方向にあることを確認の上、差し込んでください。差込角25.4mm用ソケットの質量は重いものでは2kgを超えるものもあります。取り付ける位置（ピン穴がない）を間違えるとプランジャーピンが入り込む穴がないためソケットを保持できず、トルクレンチを持ち上げたとき、ソケットの自重でソケットが落下し、けがの原因になります。

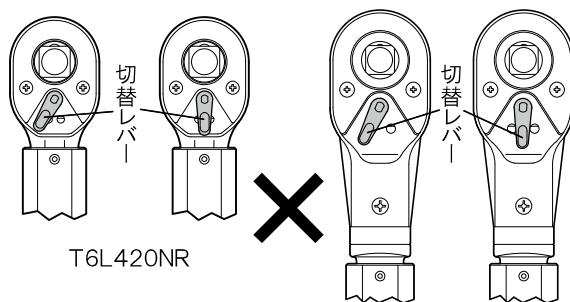


② ラチェットヘッドの切替レバーが下図の位置にあるか確認してください。



T6L420NR

T6L700NR
T6L850NR
T8L850NR



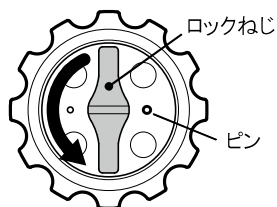
T6L420NR

T6L700NR
T6L850NR
T8L850NR

③ トルクを設定します。

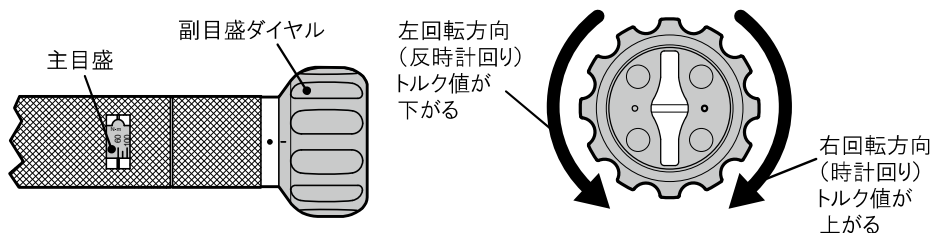
■ T6L420NRの場合

ロックねじを左回転方向（反時計回り）に回し緩めてください。ピンにあたるとそれ以上緩みません。



ご使用方法

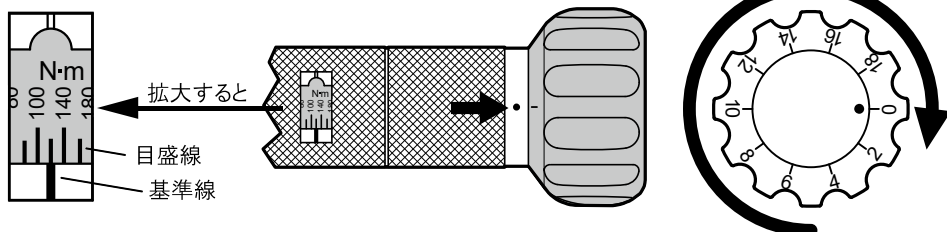
主目盛と副目盛ダイヤルを使用して、希望するトルクに設定してください。
副目盛ダイヤル1回転（1目盛：2N・m）で20N・m増減します。



「トルク設定例」

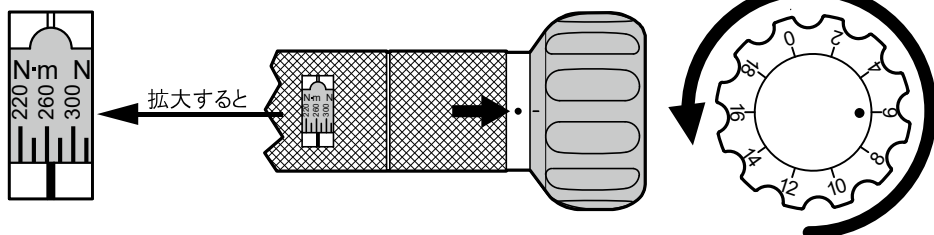
60N・m から120N・mに設定する場合
主目盛 100N・m + 副目盛 20N・m

「矢印方向からみた副目盛」



340N・mから266N・mに設定する場合
主目盛 260N・m + 副目盛 6N・m

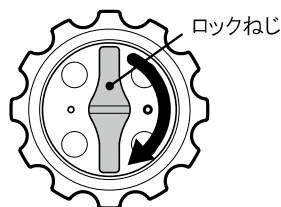
「矢印方向からみた副目盛」



- ロックねじをLOCK方向（右回転）に回し、締めてください。

これでトルク設定は完了です。

P.15の④へお進みください。

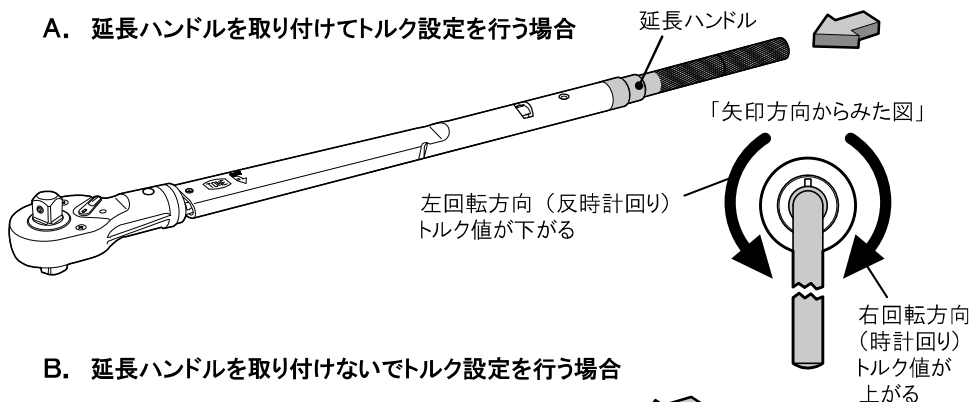


ご使用方法

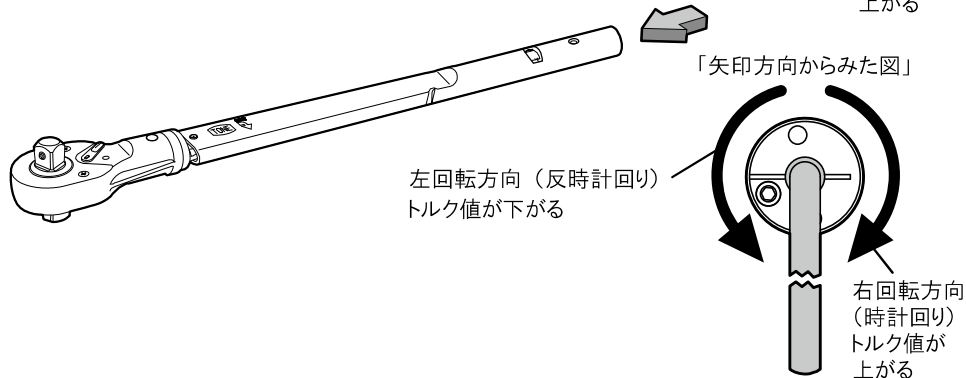
■T6L700NR～T8L850NRの場合

これらの機種は、延長ハンドルを取り付けた状態、取り付けない状態、どちらの状態でもトルクが設定できます。ただし、**使用する際は必ず、延長ハンドルを取り付けてからご使用ください。**トルクレンチ本体の矢印方向に六角凸部がありますので、付属のトルク設定用ボックスレンチを六角凸部に差し込んで、トルク設定を行ってください。

A. 延長ハンドルを取り付けてトルク設定を行う場合



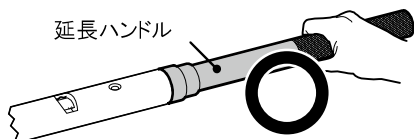
B. 延長ハンドルを取り付けずにトルク設定を行う場合



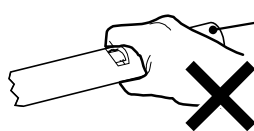
⚠ 注意

- 必ず、延長ハンドルを取り付けてからご使用ください。

延長ハンドル



延長ハンドルを取り付けてない。



従来の性能が発揮できなく、トルクの異常やけがの原因になります。

ご使用方法

また、トルクの設定の際に使用するボックスレンチのサイズと機種別のトルク設定値は次の通りです。

機種別トルク設定用ボックスレンチサイズとトルク設定値

製品番号	六角二面幅寸法 mm	トルク設定値
T6L700NR T6L850NR T8L850NR	ボックスレンチ  8	ボックスレンチ1回転（1目盛：5N・m） で50N・m増減

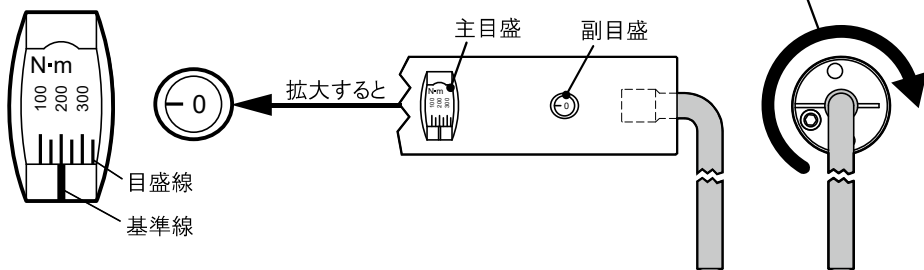
「トルク設定例」

T8L850NRで、延長ハンドルを取り付けずに設定する。

ボックスレンチ1回転（1目盛：5N・m）で50N・m増減します。

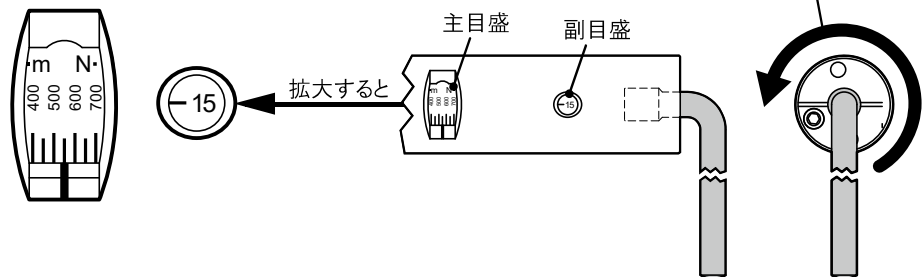
100N・mから200N・mに設定する場合

主目盛200N・m + 副目盛 0N・m



700N・mから565N・mに設定する場合

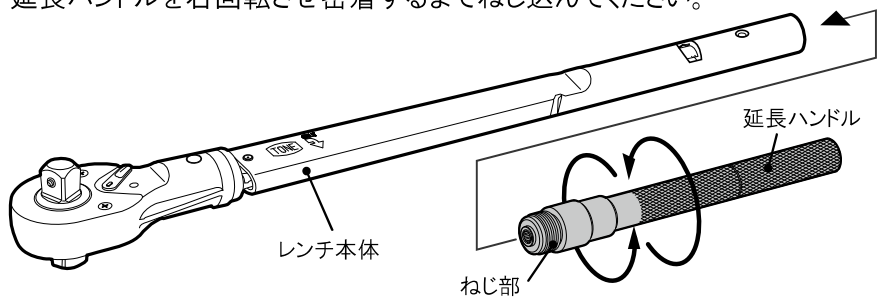
主目盛 550N・m + 副目盛 15N・m



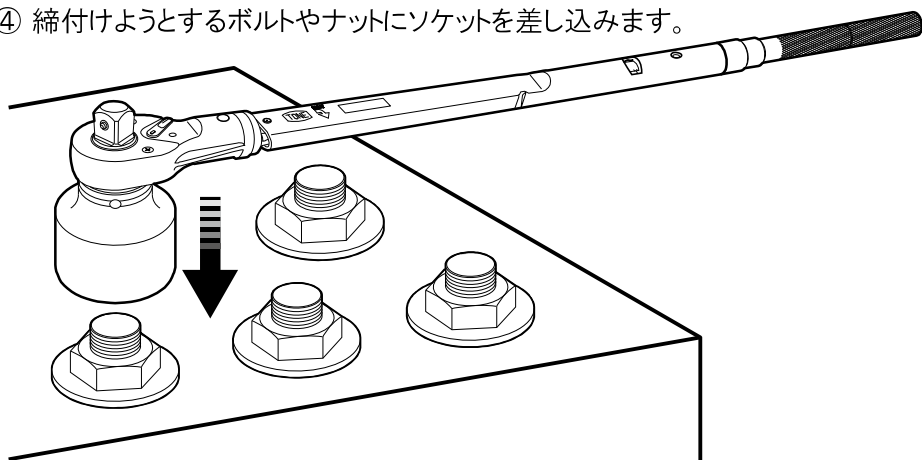
これでトルク設定は完了です。

ご使用方法

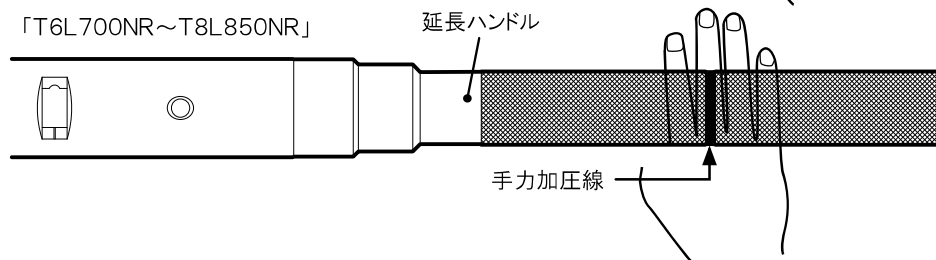
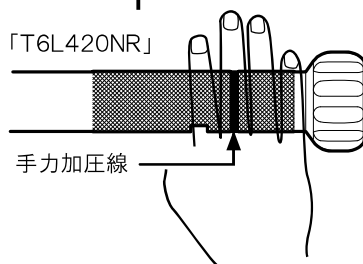
延長ハンドルの取り付け方法は、ねじ方式（右ねじ）になっていますので、延長ハンドルを右回転させ密着するまでねじ込んでください。



- ④ 締付けようとするボルトやナットにソケットを差し込みます。

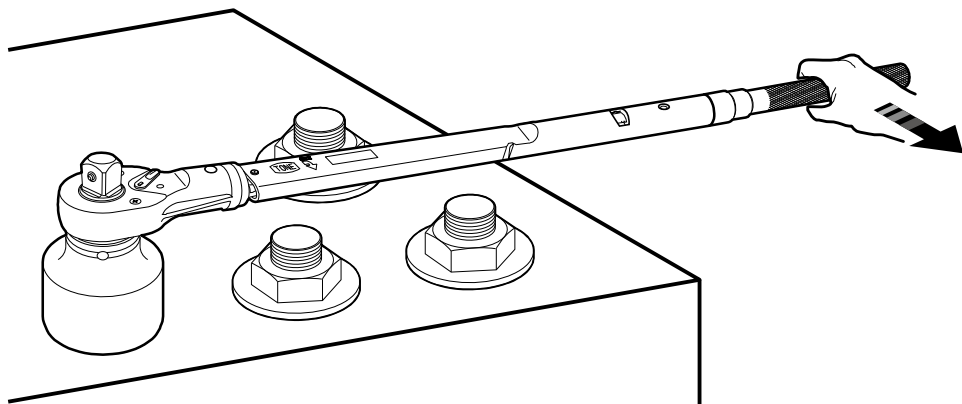


- ⑤ トルクレンチの手力加圧線に右手の中指がくるようにして握り、右回転（時計回り）方向に力をかけます。



ご使用方法

- ⑥ あらかじめ設定したトルク値に達しますと「カチッ」という音または手に「ショック」が感じられ締付け完了です。それ以上に締め続けると**オーバートルク**になりますので、速やかに負荷を中止してください。

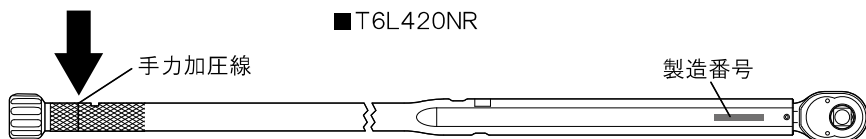


⚠ 注意

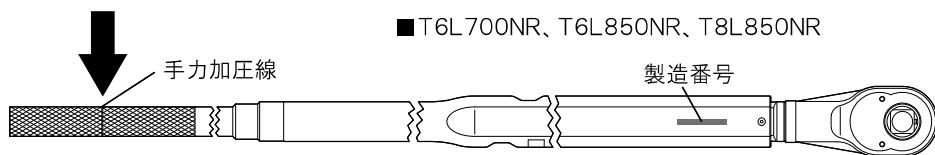
- 力をかけるときは、ゆっくりと回し、弾みをつけないでください。
正しいトルク値が出ません。
トルクレンチの破損、ボルトから外れ、けがの原因になります。
- トルクレンチの向きを変えるときは注意してください。
トルクレンチが長く、重いため、作業周辺に人がいないことを確認してから、向きを変えてください。
事故やけがの原因になります。
- 使用後は、能力範囲の最小目盛に戻して保管してください。
精度や耐久性の低下を防ぐために行います。

左回転（左ねじ締付け）

- 本製品は左回転（左ねじ）にも対応できます。ご使用方法については右回転（右ねじ）方向と同じですが、必ずソケットを表面（上部）付け替えて、トルクレンチを下図のように**裏返し**にして、手力加圧線の中心を握り（矢印部）、左回転方向に力をかけてください。



ご使用方法



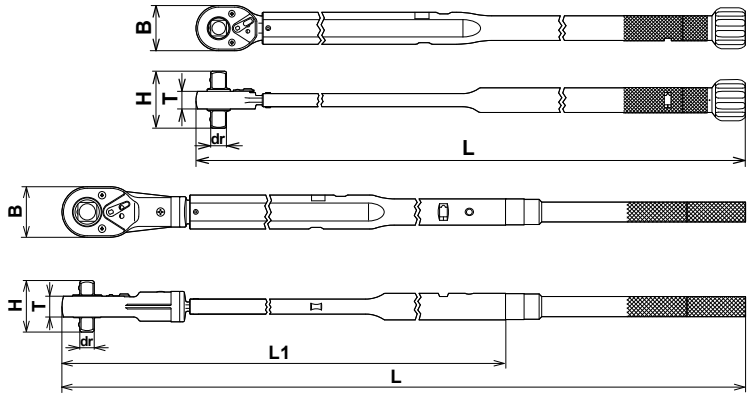
修理・点検

- 「カチッ」という音または「ショック」が感じられなくなったときは故障です。
修理・点検が必要となります（有償）。
- 修理後の精度は $\pm 4\%$ 以内を合格とします。
- 乱暴な取り扱い、長期間放置、使用頻度が多いなどの理由により、精度が狂うときがあります。精度が必要な場合は、定期的に点検依頼してください（有償）。
- トルク機器は定期点検が必要です。目安として1年に1回、または10万回締付け毎に1回、定期点検をしてください。
- 校正証明書については、ご購入された現品とお客様名が必要となります。
ご入用の場合、ご購入の販売店または弊社営業所にお申し付けください（有償）。
- 取り扱いについては、ご購入の販売店あるいは弊社営業所にご相談ください。

校正証明書の有効期限

- ① 未使用の場合
校正証明書の校正日より3年までとします。
- ② 校正証明書の校正日より3年未満で使用された場合
使用開始日より1年間もしくは、「修理・点検」に記載の締付け回数までとします。

仕様



製品番号	能力範囲 最小～最大 N·m	1目盛	角ドライブ dr mm	ヘッド幅 B mm	ヘッド高さ H mm	ヘッド厚み T mm	全長 L mm	本体長 L1 mm	質量 kg
T6L420NR	60 ~ 420	2	19.0	54	69.2	21.0	965	—	3.4
T6L700NR	100 ~ 700	5	19.0	68	69.5	27.5	1,314	990	6.3
T6L850NR	100 ~ 850	5	19.0	76	75.0	29.0	1,388	1,105	8.6
T8L850NR			25.4	76	85.0	29.0	1,388	1,105	8.9

精度：±3%

負荷方向：右回転（時計回り）方向、左回転（反時計回り）

Thank you for purchasing TONE reversible Torque Wrench.

- TONE reversible Torque Wrench is for tightening right and left handed screws.
- When reaching preset torque, the wrench makes a clicking sound as well as a light retraction.
- Repeated operation is available at the same torque setting value.

- Read the instruction manual carefully before use.
- Keep the manual carefully for easy and quick reference.
- If the manual is lost or becomes illegible, or if additional manuals are required, contact your distributor.

If you have any questions about the products or the contents of this instruction manual, contact your distributor.

Safety Instruction

This manual specifies three (3) basic safety instructions.



- Instructions are classified by degree of risk and described as follows.



Danger is used to indicate threatening dangerous or unsafe practices which could immediately result in severe personal injury or death in the worst case.



Warning is used to indicate hazardous or unsafe practices which could result in severe personal injury or death in the worst occasion.



Caution is used to indicate hazardous or unsafe practices which could result in personal injury or product or property damage.

Even if the risk is classified as  , risk could become more serious result depending on conditions. Make sure to follow all instructions when using.

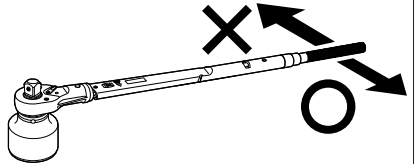
Precautions for Use

■TONE reversible Torque Wrench is designed for tightening right and left handed screws only. Do not use it for any other purposes.

WARNING

- Never use the torque wrench for loosening operation.
- Beware of fall down accidents when working at a high place.
- Never use the torque wrench on live lines.
- Never use the torque wrench with extension pipes.
- Switch over the direction completely.

- The torque wrench is only for tightening.

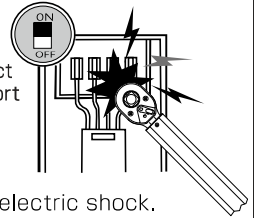


Failure to follow this instruction may result in malfunction and injury.

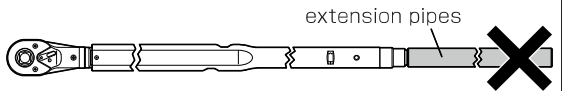
- Confirm that no one is underneath the working site before operation.

Failure to follow this instruction may result in fall down accidents.

- The torque wrench is not insulated. Be sure to disconnect power source to prevent short circuit or electric shock.

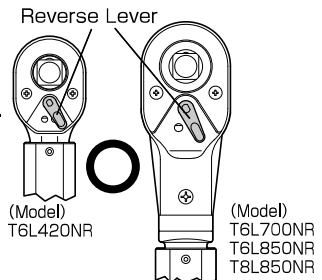


Failure to follow this instruction may result in electric shock.



Failure to follow this instruction may result in malfunction and injury.

- Otherwise teeth of the gear may be broken or gearing system may be idled.



Failure to follow this instruction may result in malfunction and injury.

Precautions for Use

WARNING

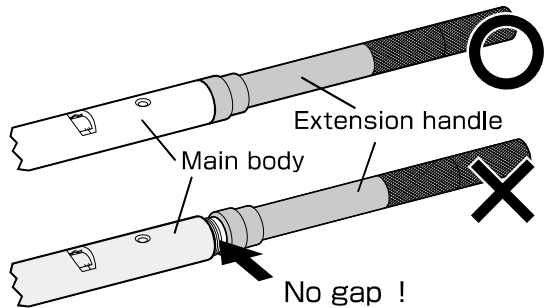
- Maintain the torque wrench.
- Torque accuracy may not be precise as before if the torque wrench is not in service for a long time.
- Install extension handle completely.

- Keep wrench handle clean, dry and free of oil or grease when using.
Failure to follow this instruction may result in injury.
- Recalibration is highly recommended before use.

Failure to follow this instruction may result in over torque or inadequate torque output.

- There should be no gap between the main body and the extension handle when installing.

Model: T6L700NR, T6L850NR, T8L850NR



Failure to follow this instruction may result in injury.

CAUTION

- Set torque value within specified torque range.
- Do not apply torque beyond maximum torque value.

- Scale of the torque wrench can be moved beyond specified torque range as backlash and play in a mechanical linkage, however, setting of preset torque can only be done within specified torque range.

Failure to follow this instruction may result in breakage.

- Do not use the torque wrench beyond its rated specifications.

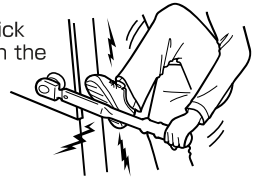
Over torque may invite malfunction and injury.

Precautions for Use

⚠ CAUTION

- Apply torque slowly.

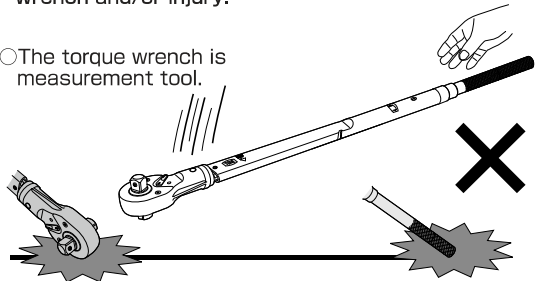
- Never apply torque with quick motion or putting weight on the torque wrench.



Failure to follow this instruction may result in imprecise torque accuracy, malfunction of the wrench and/or injury.

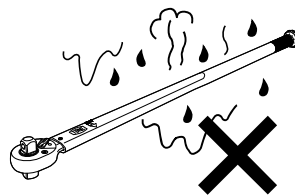
- Do not use the torque wrench for purposes not intended. Do not abuse the torque wrench.

- The torque wrench is measurement tool.



Failure to follow this instruction may result in imprecise torque accuracy, malfunction of the wrench and/or injury.

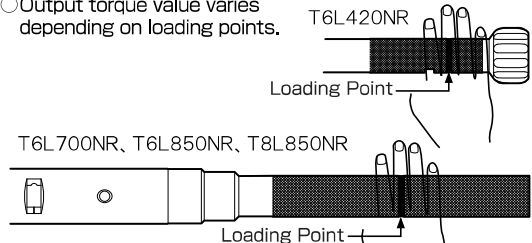
- Do not use torque wrench in water, high-temperature and humidity condition, or nearby oil, chemical and solvent.



Failure to follow this instruction may result in imprecise torque accuracy, malfunction of the wrench and/or injury.

- Grip the handle at loading point marked on the handle.

- Output torque value varies depending on loading points.



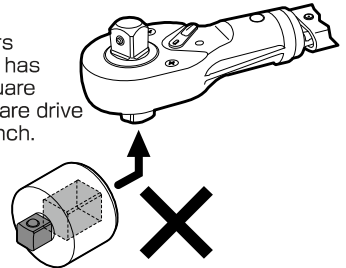
Failure to follow this instruction results in inadequate torque output.

Precautions for Use

⚠ CAUTION

- Do not use any adaptors.

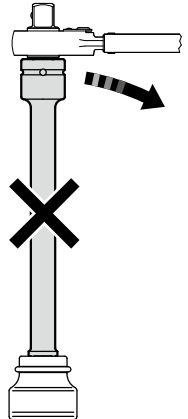
- Never use adaptors especially the one has smaller output square drive than the square drive on the torque wrench.



Failure to follow this instruction may result in injury due to damage of the adaptors.

- Do not use any extension bars.

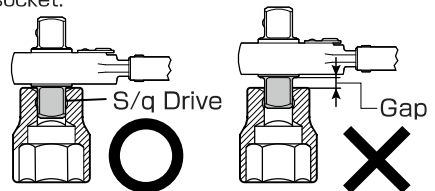
- Never use extension bars as it is very dangerous when they are tilted or bended.



Failure to follow this instruction may result in breakage of the extension bar and torque fluctuations.

- Insert sockets to the square drive of the torque wrench completely.

- There should be no gap between the square drive and the socket.



The gap invites injury or breakage of the square drive.

- Handle large torque wrenches with care.

- All visitors should be kept away from work area.

Failure to follow this instruction may result in accidents or injury.

Precautions for Use

CAUTION

● Stop applying torque when click sound is heard.

● Do not disassemble or modify the torque wrench.

● Exercise the torque wrench before use.

● Keep work area clean.

● Do not lean the torque wrench on a wall or machines.

● After using, set torque value to the minimum and then store the torque wrench in a designated place.

○ Immediately stop applying torque when click sound is heard. Further tightening will end up with over torque. Failure to follow this instruction may result in malfunction.



Failure to follow this instruction may result in malfunction or accidents.

○ Exercise before use is highly recommended for precise torque output especially when using brand new torque wrench.

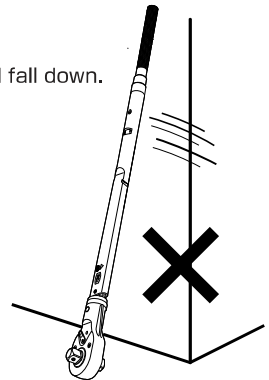
Failure to follow this instruction may result in torque fluctuations.

○ Cluttered areas invite accident or injury.

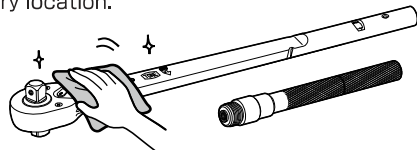
Failure to follow this instruction may result in injury.

○ The torque wrench could fall down.

Failure to follow this instruction may result in injury.



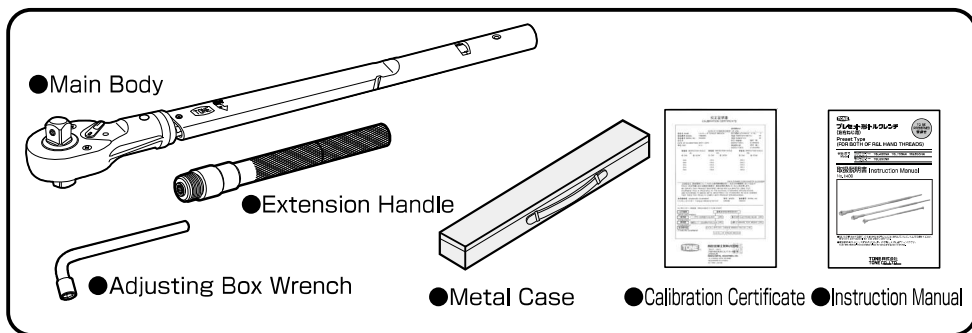
○ Clean up the torque wrench after using and then store it in the case. The designated place should be dry location.



Failure to follow this instruction may result in torque fluctuations, malfunction or injury.

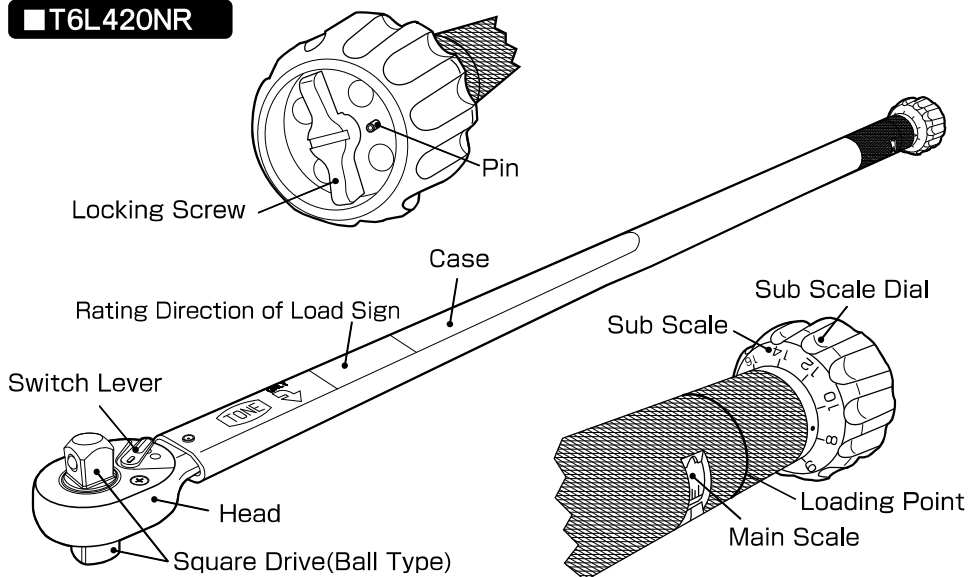
Contents of Packing

Contents of Packing	Model	T6L420NR	T6L700NR	T6L850NR	T8L850NR
Main Body		○	○	○	○
Extension Handle		—	○	○	○
Adjusting Box Wrench		—	8mm	8mm	8mm
Calibration Certificate		○	○	○	○
Instruction Manual		○	○	○	○
Metal Case		○	○	○	○



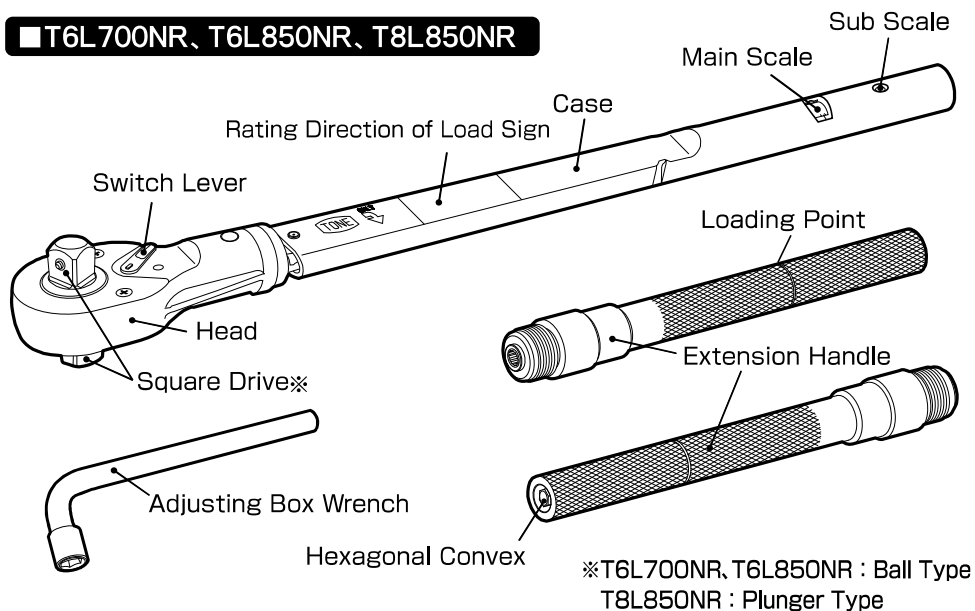
Part name

■ T6L420NR



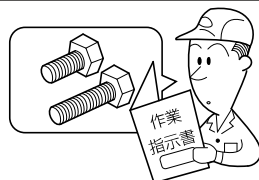
Contents of Packing

■ T6L700NR, T6L850NR, T8L850NR



Before Use

Confirm required torque value for the bolt/nut to be tightened. If torque value is not given, contact bolt manufactures or calculate it with referring a formula below.



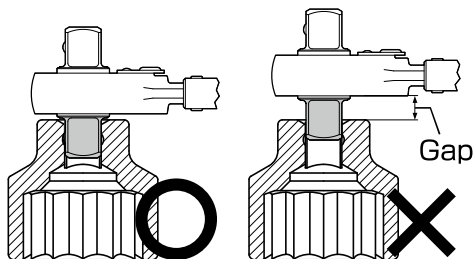
$$T = K \cdot D \cdot N$$

T: Tightening Torque (N·m) K: Torque Coefficient
D: Bolt Diameter (m) N: Bolt Tension (kN)

Operating Procedure

Clockwise (Right-handed screw)

- ① Insert sockets to the square drive of the torque wrench completely. TONE Torque Wrenches have two types of square drives.



Operating Procedure

■ Ball Type(adopted on T6L420NR,T6L700NR & T6L850NR)

Both conventional sockets and impact sockets can be mounted on the ball type square drive. Mounting and detaching can simply be made by pushing in or pulling out the socket.

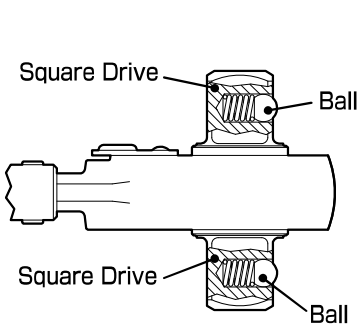


Figure 1

Conventional Socket
(for non impact use)

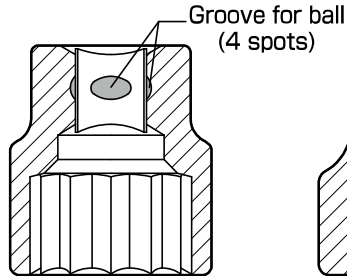


Figure2

Impact Socket

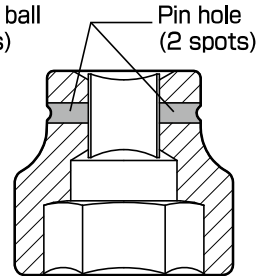
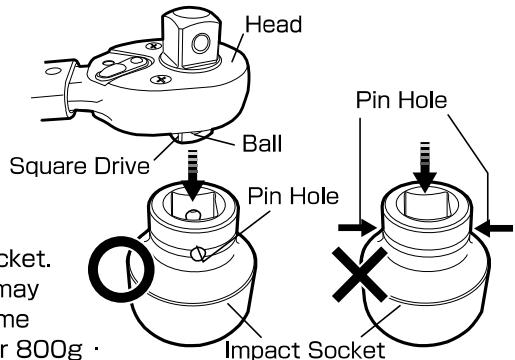


Figure3

⚠ CAUTION

● Caution for mounting the impact socket to the ball type square drive.

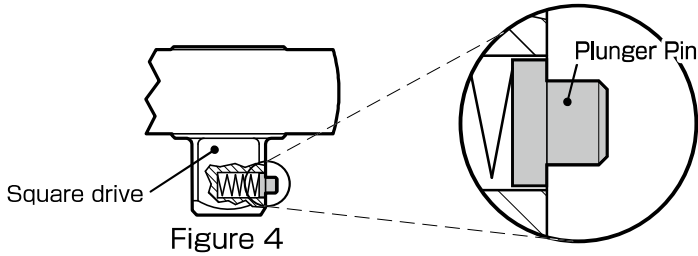
Align pin hole of the socket to the ball of the square drive then mount the socket completely on the square drive. If the ball does not fit in the pinhole, the socket falls down easily when lifting up the torque wrench because the square drive can not hold the socket. Failure to follow this instruction may result in injury since there are some sockets for 3/4" square drive over 800g ·



■ Plunger Type(adopted on T8L850NR)

Only impact sockets can be mounted on plunger type square drive, use of conventional sockets is prohibited due to safety reason. Mounting and detaching can only be done by pushing the plunger with a stick.

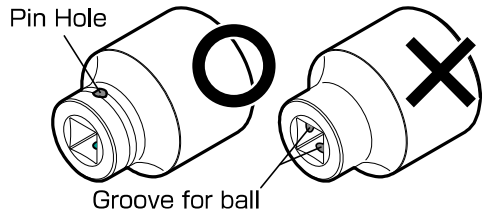
Operating Procedure



⚠ CAUTION

- Use the impact socket only for the plunger type square drive.

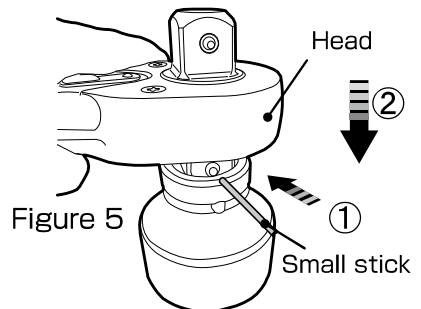
Use of conventional sockets is prohibited as it may not be easy to detach the socket from plunger type square drive.



- Push the plunger pin when mounting and detaching the socket from the square drive.

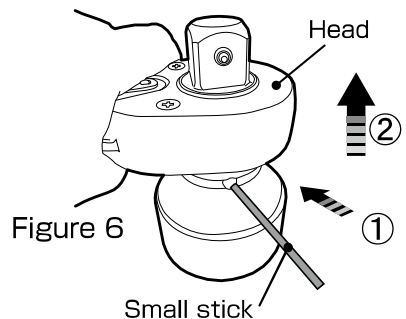
Mounting Socket

Align pin hole to the plunger pin and then mount socket while pushing the plunger pin by a small stick. Confirm that the socket is securely mounted before use.



Detaching Socket

Insert a small stick into the pin hole of the socket. Lift head of the torque wrench while pushing the plunger pin.

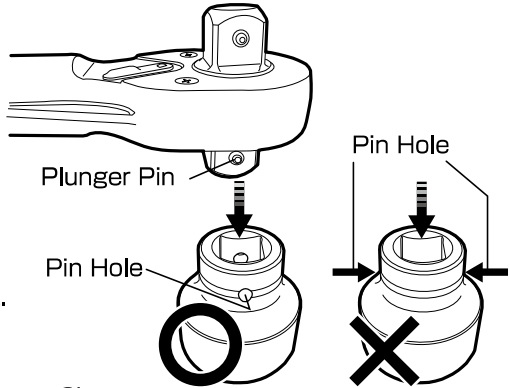


Operating Procedure

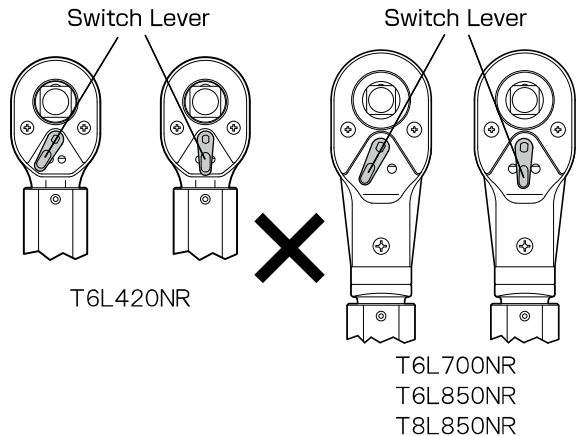
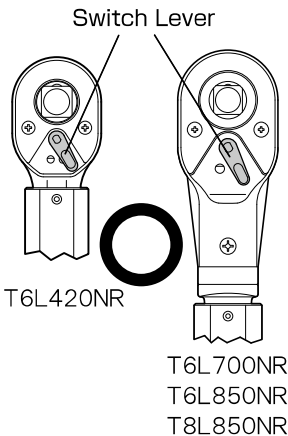
⚠ CAUTION

● Caution for mounting the impact socket to the plunger type square drive.

Align pin hole of the socket to the ball of the square drive then mount the socket completely on the square drive. If the plunger pin does not fit in the pinhole, the socket fall down easily when lifting up the torque wrench because the square drive cannot hold the socket. Failure to follow this instruction may result in injury since there are some sockets for 1" square drive over 2kgs.



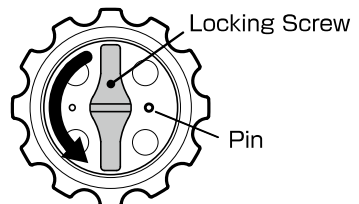
② Confirm the position of Switch Lever as shown in the figures below.



③ Torque Setting

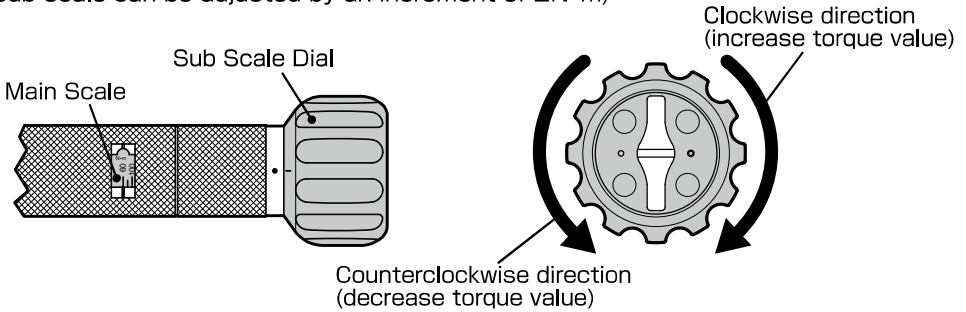
For T6L420NR

Turn the locking screw in a counterclockwise direction until it hits the Pin.



Operating Procedure

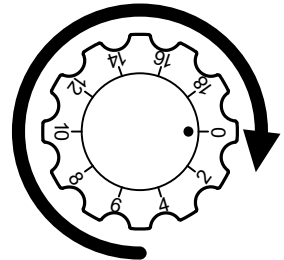
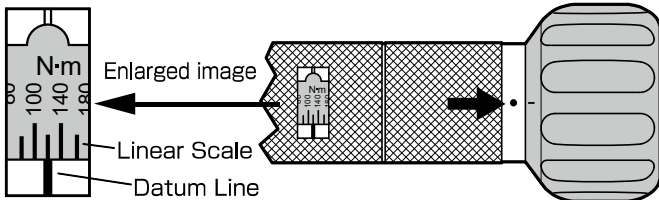
Set target torque with adjusting the main scale and the sub-scale dial. The main scale increases and decreases $20\text{N}\cdot\text{m}$ by one rotation of the sub scale (sub scale can be adjusted by an increment of $2\text{N}\cdot\text{m}$)



Example for torque setting

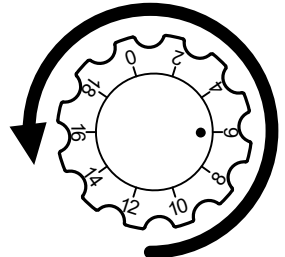
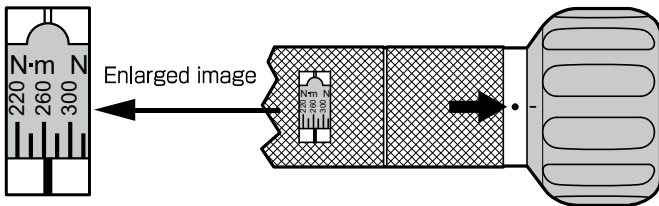
In case of changing target torque from $60\text{N}\cdot\text{m}$ to $120\text{N}\cdot\text{m}$ Main Scale ($100\text{N}\cdot\text{m}$)+Sub Scale($20\text{N}\cdot\text{m}$)

The view of sub scale from arrow position



In case of changing target torque from $340\text{N}\cdot\text{m}$ to $266\text{N}\cdot\text{m}$ Main Scale ($260\text{N}\cdot\text{m}$)+Sub Scale($6\text{N}\cdot\text{m}$)

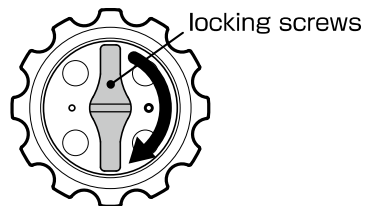
The view of sub scale from arrow position



- Turn the locking screws in a clockwise direction and lock it.

The torque setting is completed.

Proceed to section 4 of page 33.

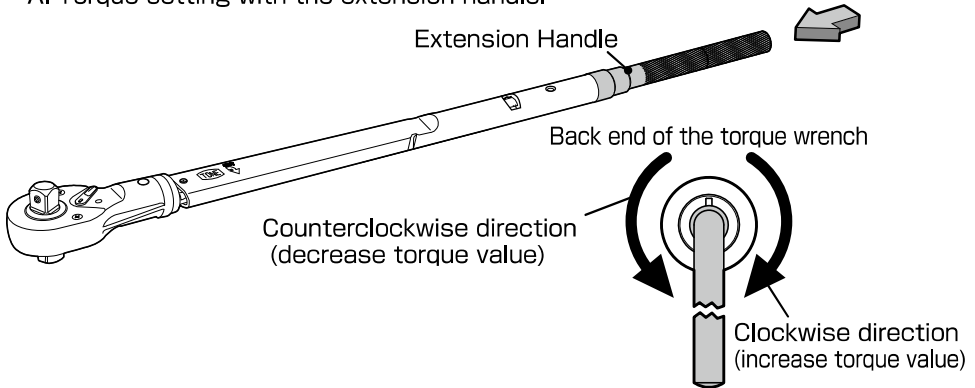


Operating Procedure

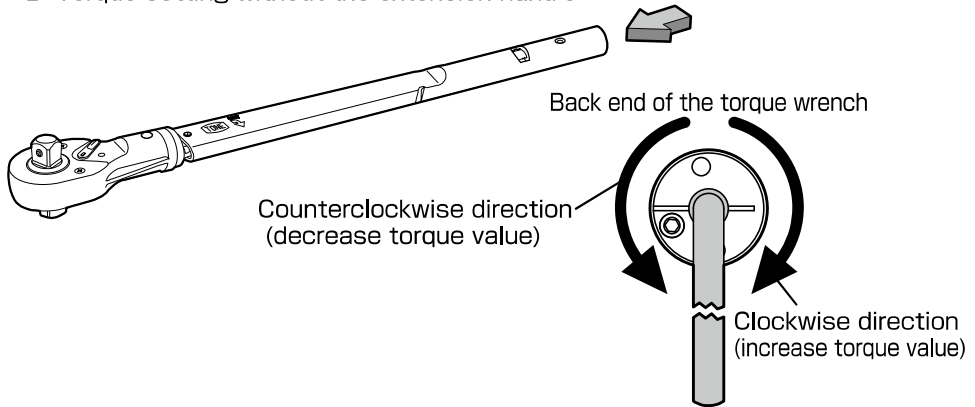
■ For T6L700NR ~ T8L850NR

Torque setting for these models is available either with or without extension handle on the torque wrench. However, the extension handle must be installed on the main body when using. Insert the adjusting box wrench into the hexagonal dial that is located at the back end of the torque wrench and then set target torque by turning the hexagonal dial.

A. Torque setting with the extension handle.

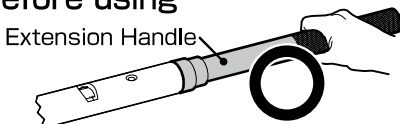


B. Torque setting without the extension handle.



⚠ CAUTION

- The extension handle must be installed on the main body before using




Failure to follow this instruction may result in deficient in wrench performance, torque fluctuations and injury.

Operating Procedure

Set target torque by adjusting the main scale and the sub-scale dial using adjusting box wrench.

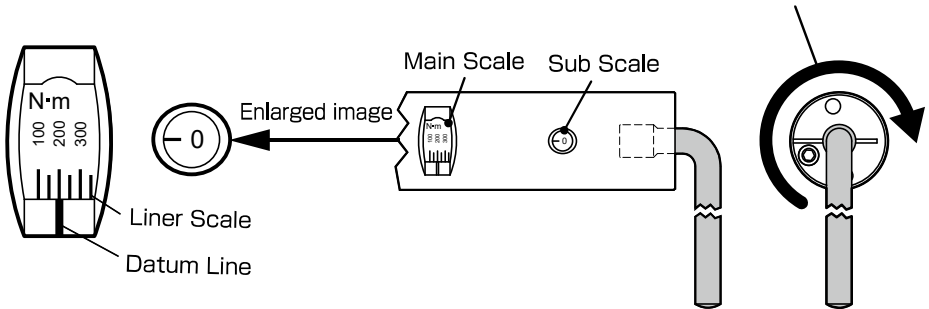
Size of adjusting box wrench and increments are as follows:

Model	Across Flat (mm)	Increments
T6L700NR T6L850NR T8L850NR	 Adjusting Box Wrench 8	The main scale increases and decreases $50\text{N}\cdot\text{m}$ by one rotation of the sub scale (sub scale can be adjusted by an increment of $5\text{N}\cdot\text{m}$)

Example for torque setting (Model: T8L850NR without the extension handle)

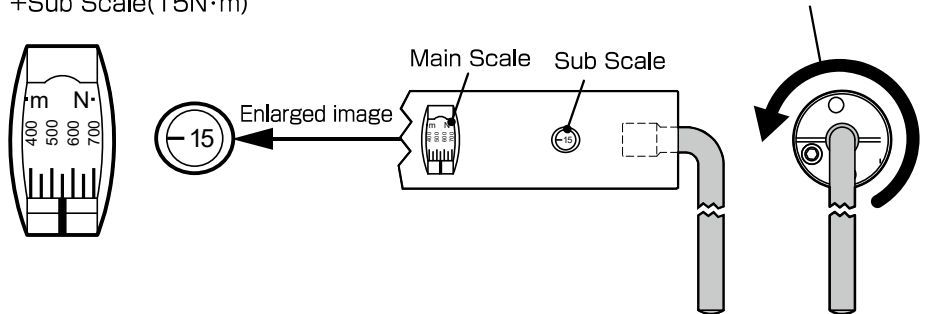
In case of changing target torque from $100\text{N}\cdot\text{m}$ to $200\text{N}\cdot\text{m}$ Main Scale ($200\text{N}\cdot\text{m}$)
+Sub Scale ($0\text{N}\cdot\text{m}$)

Turn the adjusting box wrench in a counterclockwise direction.



In case of changing target torque from $700\text{N}\cdot\text{m}$ to $565\text{N}\cdot\text{m}$ Main Scale ($550\text{N}\cdot\text{m}$)
+Sub Scale ($15\text{N}\cdot\text{m}$)

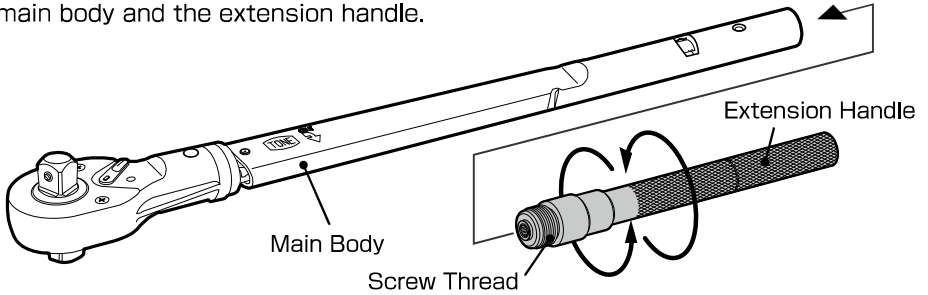
Turn the adjusting box wrench in a counterclockwise direction



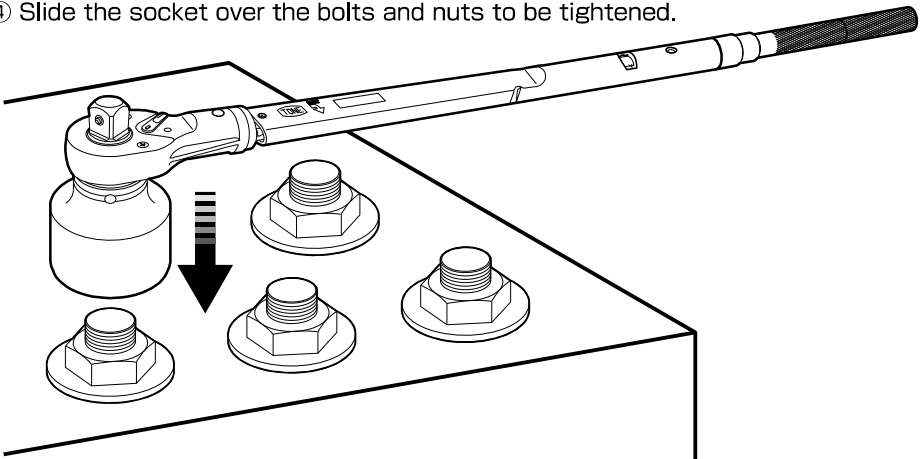
The torque setting is completed.

Operating Procedure

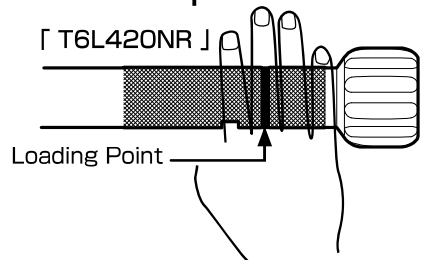
Install the extension handle on the main body. Screw the extension handle into the main body completely until there is no gap between the main body and the extension handle.



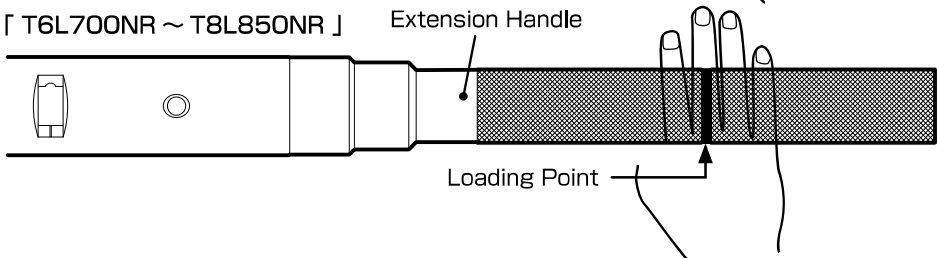
④ Slide the socket over the bolts and nuts to be tightened.



⑤ Grip at loading point and turn the torque wrench in a clockwise direction slowly.

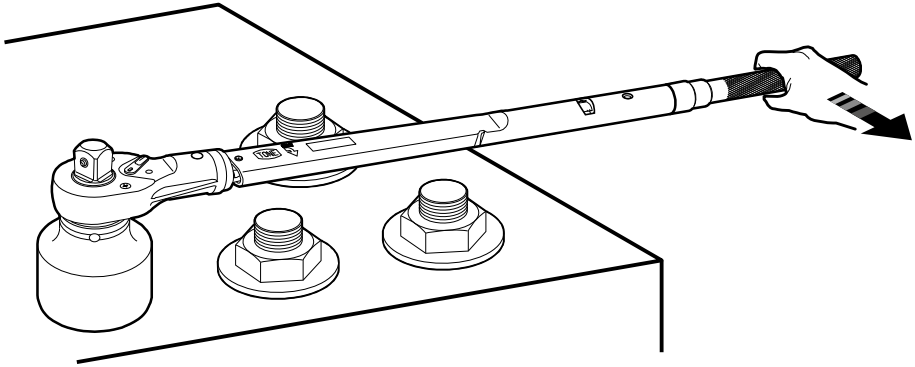


[T6L700NR ~ T8L850NR]



Operating Procedure

- ⑥ When reaching preset torque, the wrench makes a clicking sound as well as a light retroaction. Immediately stop applying torque when click sound is heard. Further tightening will end up with over torque.



⚠ CAUTION

- Apply torque slowly. Never apply torque with quick motion or putting weight on the torque wrench.

Failure to follow this instruction may result in imprecise torque accuracy, malfunction of the wrench and /or injury.

- Handle large torque wrenches with care.

All visitors should be kept away from work area.

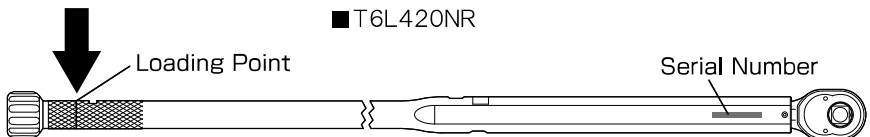
Failure to follow this instruction may result in accidents or injury.

- After using, set torque value to the minimum and store the torque wrench in a designated place.

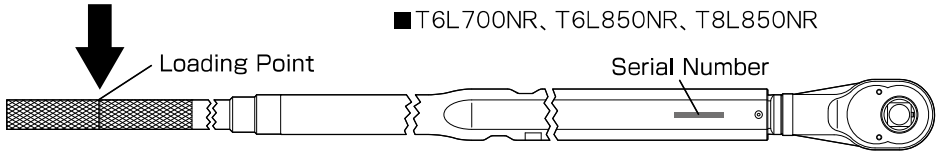
Failure to follow this instruction may result in deterioration of torque accuracy and durability of the torque wrench.

Counterclockwise(Left-handed screw)

- This torque wrench is adapted to counterclockwise(left-handed screw)
Be sure to replace the socket and hold the torque wrench upside down.
Grip at loading point and turn in a counterclockwise direction slowly.



Operating Procedure



Repair & Maintenance

- The torque wrench needs to be repaired when the clicking sound and the light retroaction are lost.
- The precision of $\pm 4\%$ comes up to the standard after repair.
- Accuracy might become inaccurate in case that the torque wrench is not in use for a long time or is not used properly. Contact your distributor periodically for maintenance to keep the accuracy of the torque wrench.
- Carry out overhaul once a year or 100,000 tightening, whichever comes first.
- Contact your distributor for details of handling the torque wrench.

Expiry Date of the Calibration Certificate

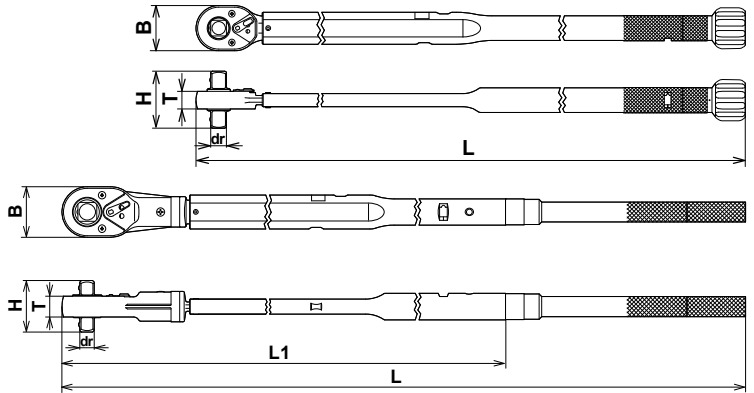
1. When not in use.

The calibration certificate expires 3 years from the date of calibration.

2. When coming into use less than 3 years from the date of calibration on the calibration certificate.

The calibration certificate expires 1 year from the date of coming into use, or up to 100,000 tightening that is mentioned in "Repair and Maintenance" section.

Specifications



Model	Torque Range Max-Min N·m	Increments	Square Drive dr. mm	Head Width B mm	Head Height H mm	Head Thickness T mm	Over all Length L mm	Main Body Length L1 mm	Weight kg
T6L420NR	60 ~ 420	2	19.0	54	69.2	21.0	965	—	3.4
T6L700NR	100 ~ 700	5	19.0	68	69.5	27.5	1,314	990	6.3
T6L850NR	100 ~ 850	5	19.0	76	75.0	29.0	1,388	1,105	8.6
T8L850NR			25.4	76	85.0	29.0	1,388	1,105	8.9

Accuracy: +/-3%

Load Direction: Clockwise, Counterclockwise directions.

●予告なしに改良・仕様変更をする場合があります。
変更の場合、取扱説明書の内容が変わりますのでご注意ください。

●Specifications may be changed without notice.
Modification of instruction manual will be substituted for the notice.

TONE **TONE株式会社**

〒586-0026 大阪府河内長野市寿町6番25号
TEL (0721) 56-1850 FAX (0721) 56-1851

Web Site: <https://www.tonetool.co.jp>
e-mail: ko-eigy@tonetool.co.jp



TONE **TONE CO., LTD.**

6-25, KOTOBUKI-CHO, KAWACHINAGANO-SHI, OSAKA 586-0026, JAPAN

Web Site: <https://www.tonetool.co.jp>
e-mail: overseas@tonetool.co.jp

