

**TONE**<sup>®</sup>

# シャッター付サービスボード

TO BE  
PRESERVED  
要保管

製品番号 C60B  
Model

## 取扱説明書 Instruction Manual

No. 2211



取付例 (工具は付属しておりません。)

- 製品をご使用される前に、取扱説明書をお読みいただき、理解していただいた上でご使用ください。  
Read this instruction manual before use and operate wrench after full understanding of the contents.
- 取扱説明書は、いつでも読めるように所定の場所に大切に保管してください。  
Preserve the instruction manual at designated place so that it may be referred again at any time upon necessity.

**TONE株式会社**

## 目次

ご使用上の注意	2 ~ 4
各部の名称	4
内容品	5
取付け方法	6 ~ 9
仕様	9

このたびは「シャッター付サービスボード」をお買い上げいただき、まことにありがとうございます。  
ございます。

- 美しいデザインのシャッターを取り付け、ごみ、ほこりなどの進入防止、鍵付きで盗難防止を実現。
- 取付け簡単なフックにより、お手持ちの工具を機能的にレイアウトすることができます。




- 製品をご使用される前に、取扱説明書をお読みください。
- お読みなられた後は、いつでも読めるように大切に保管してください。
- 万一、取扱説明書を紛失、汚損された場合、または保管用として別途、取扱説明書をご入用の方は、弊社までお申しつけください。

お買い求めの製品や取扱説明書の内容について、不明な点がございましたら、お買い求めの販売店、あるいは弊社営業所までお問い合わせください。

## 注意文の警告マークについて

お使いになる人や、他の人への危害や財産への損害を未然に防止するため、必ずお守りいただく内容を次ぎの要領で説明しています。

- 説明内容を見逃し、誤った使い方をしたときに生じる危険や損害の程度を下での表示で区分し、説明しています。

 <b>危険</b>	誤った取り扱いをしたときに、使用者が死亡または重傷を負う危険が切迫して生じることが想定される内容のご注意。
 <b>警告</b>	誤った取り扱いをしたときに、使用者が死亡または重傷を負う可能性が想定される内容のご注意。
 <b>注意</b>	誤った取り扱いをしたときに、使用者が傷害を負う可能性が想定される内容および物的損害の発生が想定される内容のご注意。

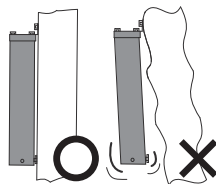
尚、**注意**に区分した事項でも、状況によっては重大な結果に結び付く可能性があります。いずれも安全に関する重要な内容を記載していますので、必ず守ってください。

- この製品は**作業工具専用のボード**です。  
この目的以外の作業には使用しないでください。

## 警告

●取り付ける壁面は安定した壁に取り付けてください。

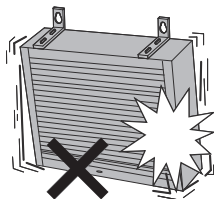
- 取り付ける壁面は堅く振動のない安定した壁に取り付けてください。



ボードが落下し、けがの原因になります。

●振動、衝撃および過負荷を与えないでください。

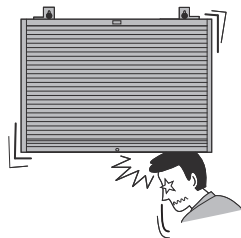
- 作業場の下に、人がいないことを確認し、作業をしてください。



壁面に取り付けたボルトまたはフックの変形、ボードおよび収納工具が落下し、けがの原因になります。

●ボードの真下または周辺で作業をしないでください。

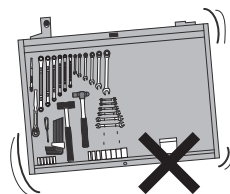
- 設置したボードの真下または周辺で低い姿勢で作業するとき、ふいに立ち上がるとボードで頭などを打ったり、ボードが落下したとき、身体にあたります。



けがの原因になります。

●工具を配置する際、一方に片寄せないでください。

- 一方方向に片寄せるとフックが外れたり、破損して落下します。壁掛けの場合、左右の重量バランスを取りながら工具を掛けてください。



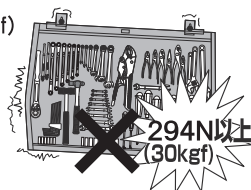
ボードが落下し、けがの原因になります。



## ⚠ 注意

●耐荷重を超える工具を収納しないでください。

- ボードの耐荷重は294N(30kgf) それ以上の重さの重量物は収納できません。



ボードの破損、落下およびけの原因になります。

●耐荷重を超える重量物を掛けないでください。

- 工具を掛けるフックの耐荷重 P.5の仕様の通りです。それ以上の重さの重量物は掛けられません。



フックの破損、工具の落下によりけの原因になります。

●シャッターの開閉は平行になるように操作してください。

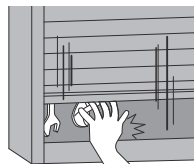
- 両手または片手で取手が平行になるようにゆっくりと操作してください。



変形による機能不良の原因になります。

●シャッターを開くとき、完全に開けてください。

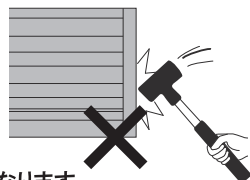
- 止める位置により、自重でシャッターが閉じる場合があります。



けの原因になります。

●シャッターを叩いたり傷つけたりしないでください。

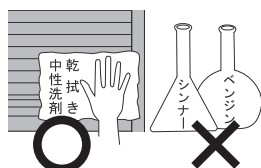
- ハンマーやその他作業工具などで叩いたり、鋭利な刃物や工具などで傷つけないでください。



変形による機能不良や塗装が剥がれサビの原因になります。

●塗装部分の汚れは乾拭きするか、中性洗剤をご使用ください。

- 有機溶剤のシンナー、ベンジンなどは使用しないでください。

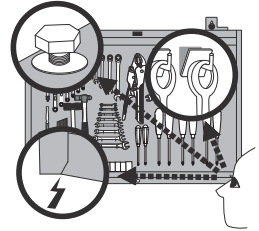


塗装が剥がれサビの原因になります。

### ⚠ 注意

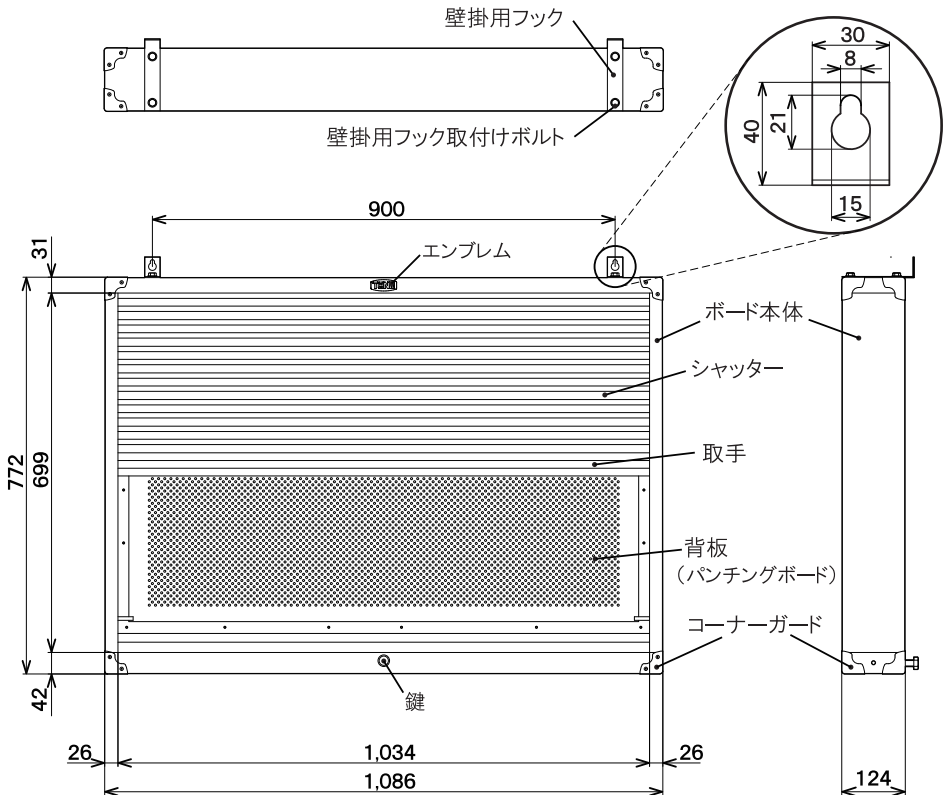
● 月1回、定期点検をしてください。

○ 壁面に取り付けたボルトまたはフックの緩み、変形を確認してください。



ボードが落下し、けがの原因になります。

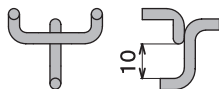
### 各部の名称



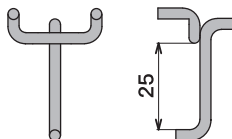
# 内容品

品名	数量	仕様
・ボード本体(シャッター組込み) ・付属品	1	・鋼製シャッター/耐荷重 <b>294N(30kgf)</b>
フック類(下図参照)		
L形フック(ショート)/PBH-LS	10	・線径3.2mm/耐荷重 <b>29N(3kgf)</b>
L形フック/PBH-L	40	・線径3.2mm/耐荷重 <b>29N(3kgf)</b>
角形フック/PBH-SQ	8	・線径3.2mm/耐荷重 <b>20N(2kgf)</b>
輪形フック/PBH-R	6	・線径3.2mm/耐荷重 <b>20N(2kgf)</b>
ドライバーフック/PBH-D	10	・線径3.2mm/耐荷重 <b>10N(2kgf)</b>
壁掛用フック	2	
壁掛用フック取付けボルト	4	・M8×15
ワッシャ	4	・M8用
アジャストボルト	2	・M8×25
鍵(八万錠)	2	

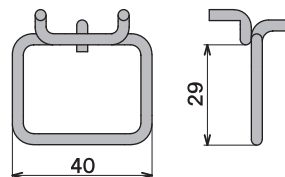
●L形フック(ショート)/PBH-LS



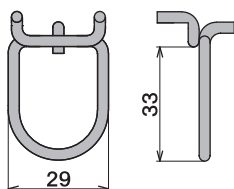
●L形フック/PBH-L



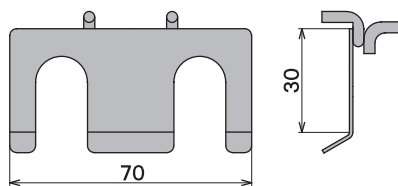
●角形フック/PBH-SQ



●輪形フック/PBH-R



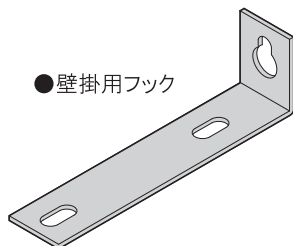
●ドライバーフック/PBH-D



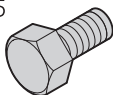
※フックの線径は、すべて3.2mmです。

※上記フック類はオプション販売しております。

●壁掛用フック



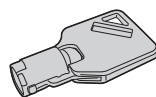
●壁掛用フック取付けボルト  
M8×15



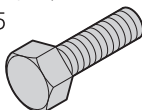
●ワッシャ



●鍵(八万錠)



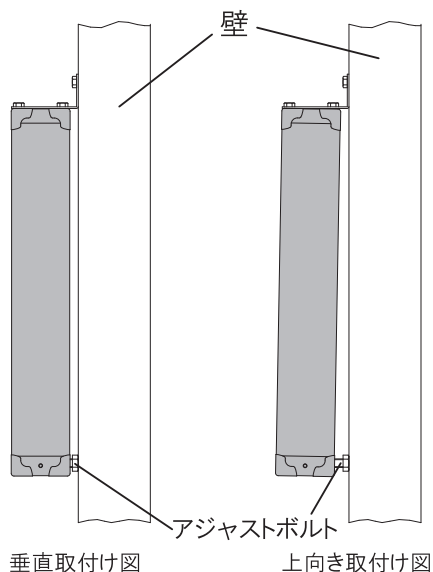
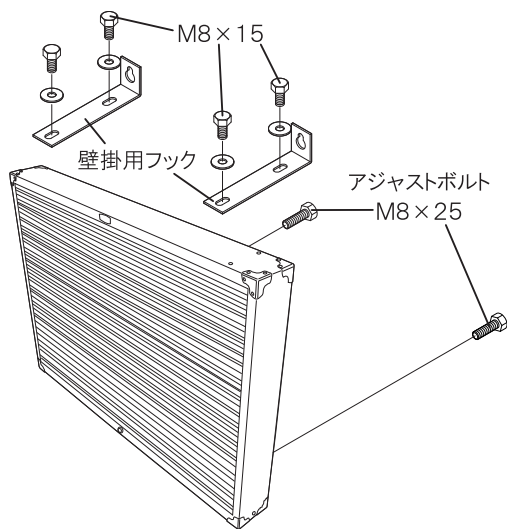
●アジャストボルト  
M8×25



# 取付け方法

## 1. 壁面などに設置する場合

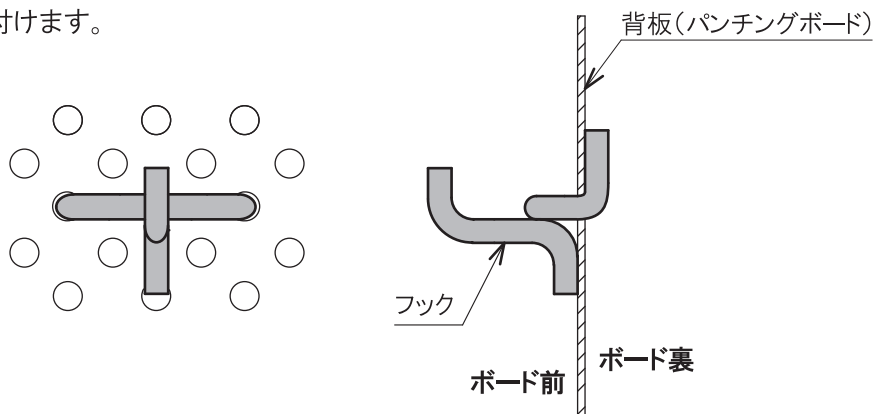
- ①壁掛用フックを壁掛用フック取付けボルト（M8×15）とワッシャでしっかりと固定してください。
- ②アジャストボルト（M8×25）を本体裏面下部に取り付けてください。
- ③取り付ける壁面は、強く振動などが無い安定した箇所を選び市販していますボルトまたはフックを壁面に取り付けてください。
- ④本体に取り付けたフック部を設置する壁面のボルトまたはフックに掛けてください。  
その際には、壁面のボルトまたはフックが曲がったり、緩んでいないことを確認してください。
- ⑤本体が安定するように、垂直または上向き（下部を前に出す）にアジャストボルト（M8×25）を調整してください。



## 取付け方法

### 2. フックの取付方法

■下図の通り、背板（パンチングボード）の穴（2ヶ所）を使用して、フックを取り付けます。

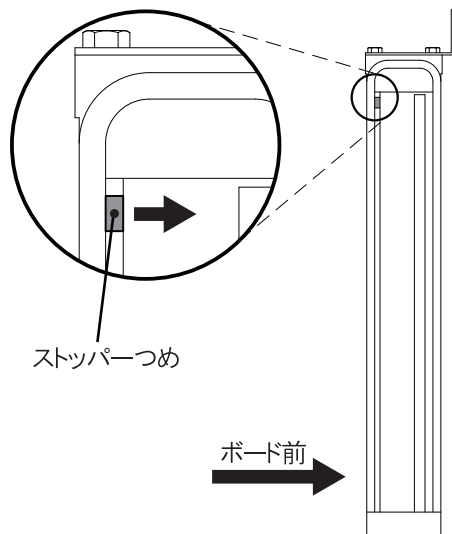


全体のレイアウト（掛ける物の配置）を考える際、重さのバランスがとれるように比較的重い物は左右対称か中央に、使用頻度の高い工具などは取り出しやすい配置にされることをお奨めします。

### 3. シャッター交換方法

①図の位置にあるストッパーつめ（左右2箇所、板厚1mm）を曲げます。

ストッパーつめのある場所は狭いため、シャッターを少し閉じ、シャッター内側より手を入れ、ラジオペンチなどの口先が細い工具で内側へ軽く曲げてください。



## ⚠ 注意

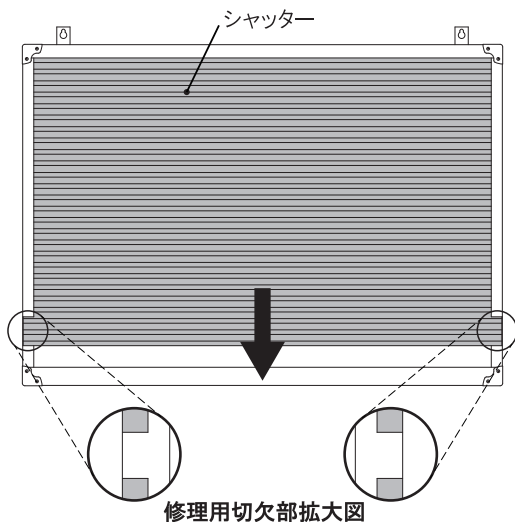
●ストッパーつめを強く曲げると溶接部が外れる場合があります。

溶接部が外れシャッターが止まらなくなります。

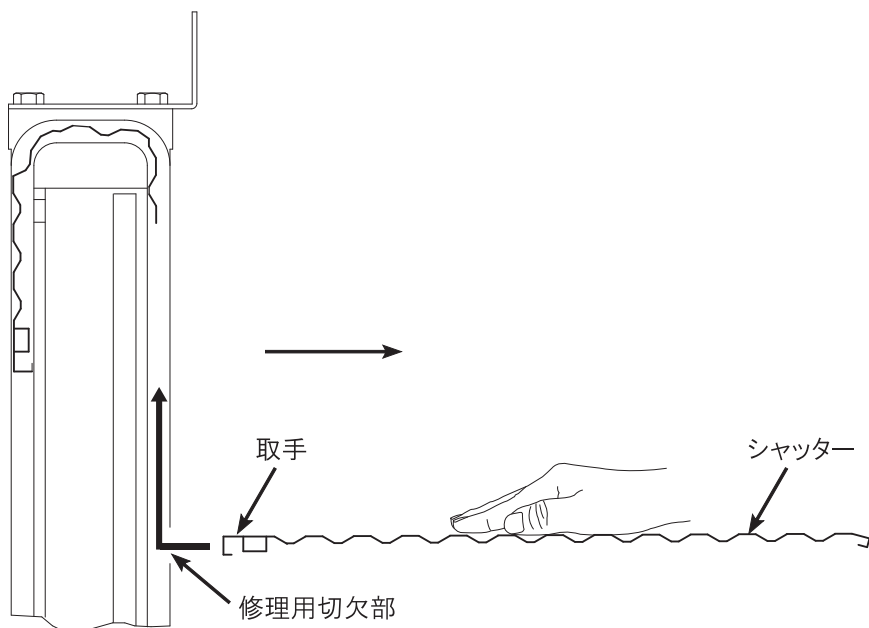
## 取付け方法

- ②取手をボード前から押し上げ、修理用切欠部から取り出してください。片手で中央の取手を押し上げながら、もう一方の手でシャッター中央部をゆっくりと引張りながら取り外してください。

すこし引掛かるようなとき、無理に引張らないで、もう一度戻してシャッターを平行にしてから引張ると軽く取り外しができます。

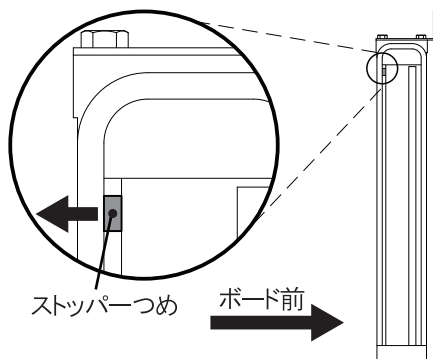


- ③取手の方向を確認して、修理用切欠部にゆっくり平行に引き上げながらシャッターを挿入してください。シャッターが引っ掛かる場合、決して無理をして引張らず、少し戻して引掛かる部分を正常にしたのち再度引き上げてください。尚、挿入するシャッター中央部を手のひらにあてて送り込むようにしてください。



## 取付け方法

- ④シャッターが挿入できましたら、ストッパーつめを曲げ直し取手が止まるのを確認してください。



注意) シャッター両サイドに油が付着しているような模様がみられる場合があります。これはシャッターを組み付けるとき、滑りをよくするために塗布した油が流れたのが原因です。梱包時には十分に拭き取っておりますが、万が一模様が気になる場合は、お手数ですが乾いた布で拭き取ってください。

## 保守点検

- 安全のために、月1回定期点検を行ってください。  
壁面に取り付けたボルト、またはフックの緩みや変形を確認してください。
- 塗装部分の汚れは乾拭きするか、アルコールまたは中性洗剤などで拭き取ってください。有機溶剤のシンナー、ベンジンなどは塗装が剥がれてますので使用できません。

## 仕様

製品番号	横幅 (mm)	奥行 (mm)	高さ (mm)	耐荷重(N)		質量 (Kg)
				ボード	フック	
C60B	1,086	124	772	294	29	15.5

- 予告なしに改良・仕様変更をする場合があります。  
変更の場合、取扱説明書の内容が変わりますのでご注意ください。
- Specifications may be changed without notice.  
Modification of instruction manual will be substituted for the notice.

---

**TONER TONE 株式会社**

〒586-0026 大阪府河内長野市寿町6番25号  
TEL (0721) 56-1850 FAX (0721) 56-1851

Web Site: <https://www.tonetool.co.jp>  
e-mail: [ko-eigy@tonetool.co.jp](mailto:ko-eigy@tonetool.co.jp)



---

**TONER TONE CO., LTD.**

6-25, KOTOBUKICHO, KAWACHINAGANO-SHI, OSAKA 586-0026, JAPAN

Web Site: <https://www.tonetool.co.jp>  
e-mail: [overseas@tonetool.co.jp](mailto:overseas@tonetool.co.jp)

