

製品番号

CSC2000

取扱説明書

No.2211

この度は「サービスボードキャリア」をお買い上げいただき、まことにありがとうございます。

- 製品をご使用される前に、取扱説明書をお読みいただき、理解していただいた上でご使用ください。
- 本製品は組立完成品ではありません。組立はお客様にて正しく組み立ててください。
- 取扱説明書は、いつでも読めるように所定の場所に大切に保管してください。
- 万一、取扱説明書を紛失、汚損された場合、または保管用として別途、取扱説明書をご入用の方は、弊社までお申しつけください。

お買い求めの製品や取扱説明書の内容について、不明な点がございましたら、お買い求めの販売店、あるいは弊社営業所までお問い合わせください。

注意文の警告マークについて

お使いになる人や、他の人への危害や財産への損害を未然に防止する為、必ずお守りいただく内容を次ぎの要領で説明しています。

- 説明内容を無視し、誤った使い方をしたときに生じる危険や損害を次の区分で表示し、説明しています。

警告	誤った取り扱いをしたときに、使用者が死亡または重傷を負う可能性が想定される内容のご注意。
注意	誤った取り扱いをしたときに、使用者が損害を負う可能性が想定される内容および物的損害が想定される内容のご注意。

尚、**注意**に区分した事項でも、状況によっては重大な結果に結びつく可能性があります。いずれも安全に関する重要な内容を記載していますので、必ず守ってください。

適用ボード

本製品は、下記製品についてのみ取付け可能なボード専用キャリアです。

サービスボード	C63B、C2B、C3B
シャッター付サービスボード	C60B、C635B
	C25B、C35B、C45B

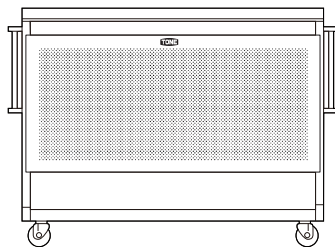
ご使用上の注意

必ずお守りください

本製品は、サービスボードを有効に活用できるように、移動可能なキャスターを備え、また工具箱などを置く専用台と専用フック(オプション)を自由に取付けでキパンチングボードを備えた、機能的なサービスボード取付専用キャリアです。

この目的以外の作業には使用しないでください。

警告	
<ul style="list-style-type: none"> ●耐荷重を超える工具類の収納、または重量物を置かないでください。 	<ul style="list-style-type: none"> ○ベース耐荷重 1,961N(200kgf) ○棚板耐荷重 49N(5kgf) それ以上の重さの重量物は置けません。破損、転倒、けがの原因になります。



警告	
<ul style="list-style-type: none"> ●物を載せるときの警告 	<ul style="list-style-type: none"> ○ベースの片方のみに重量物を載せるような、偏荷重のご使用はおやめください。 ○棚板は、ボードの工具を一時的に置いて小物部品などを一時的に載せるためのものです。 ベースや棚板の変形、転倒、けがの原因になります。
<ul style="list-style-type: none"> ●移動するときの警告 	<ul style="list-style-type: none"> ○キャスターのブレーキを外し、静かに、ゆっくりとハンドルを持ち、周囲の安全を確かめながら移動させてください。急激に押し引きしたり、早く移動させたりしないでください。 ○吊下げた製品が落ちたり、路面の凹凸や周辺の機械器具との接触などで転倒する場合がありますのでご注意ください。 ○100kg以上の重量物を載せて移動するとき、二人以上で注意しながら移動するか、重量物を降ろして個別に移動させるか、万一転倒しても危険を回避できるスペースを確保してから移動させてください。 破損、転倒、けがの原因になります。
<ul style="list-style-type: none"> ●床面が傾斜していたり、凹凸のある場所で使用しないでください。 	<ul style="list-style-type: none"> 転倒、けがの原因になります。

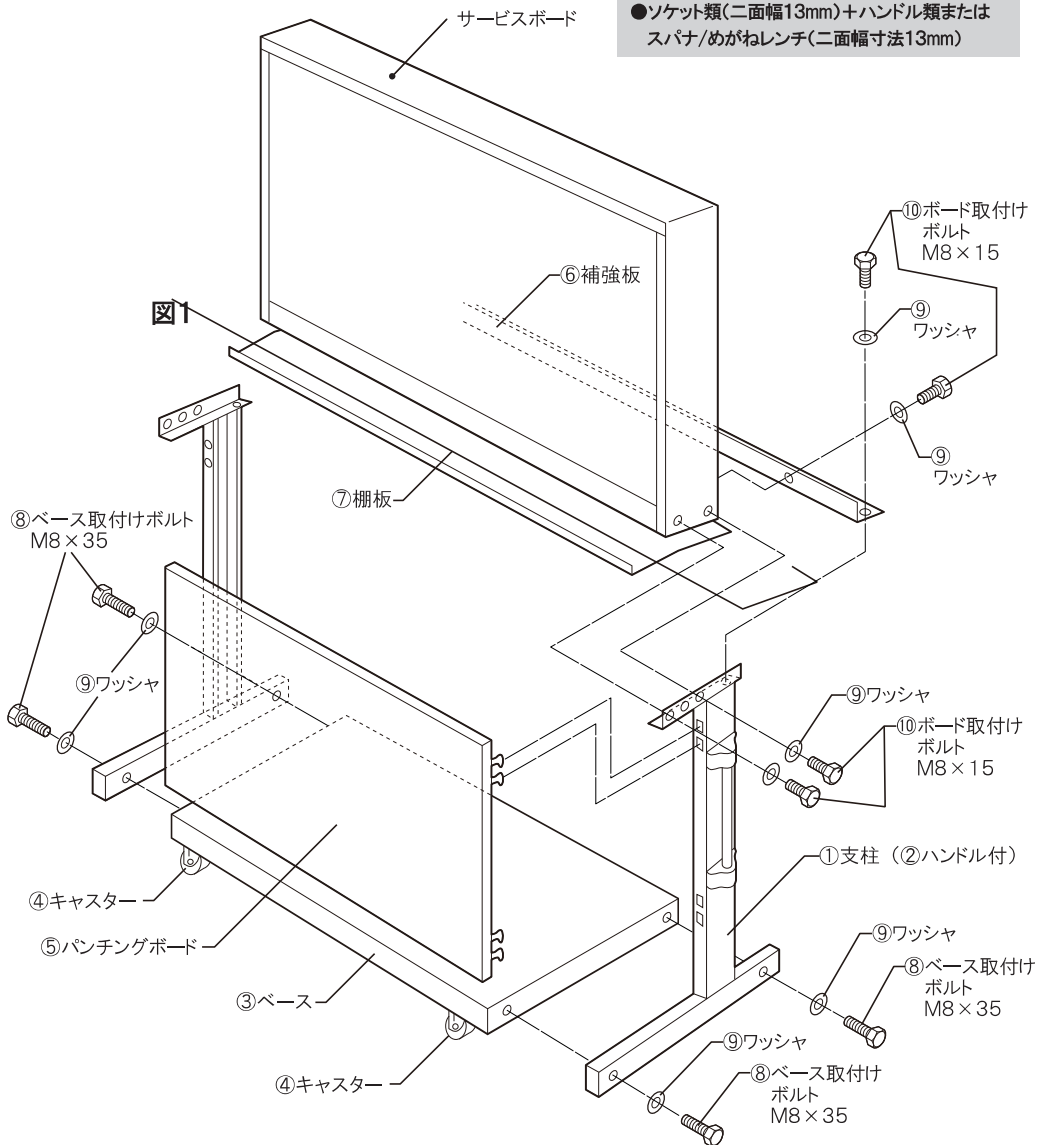
注意	
<ul style="list-style-type: none"> ●作業、保管する際は必ずキャスターについているブレーキをかけてください。 ●回転不良、磨耗、劣化したキャスターをそのまま使用しないでください。 ●改造しないでください。 ●作業場の床面はいつもきれいに保ってください。 	<ul style="list-style-type: none"> ○不意に動く大変危険です。 転倒、けがの原因になります。 ○交換または修理をしてください。 転倒、けがの原因になります。 ○油などで床面が濡れていますと滑ります。 けがの原因になります。

組立方法

- ③ベース（④キャスター付）と①支柱（②ハンドル付）を⑧ベース取付けボルトM8×35と⑨ワッシャで、左右4ヶ所を仮締めする。
- ⑥補強板を①支柱の図1の位置に⑩ボード取付けボルトM8×15と⑨ワッシャで左右2ヶ所仮締めする。
- ⑤バンチングボードを①支柱の角孔部に挿入し、抜けないように押し上げる。
- ⑦柵板を①支柱の上部の位置に置き、その上にサービスボードを載せて、⑩ボード取付けボルトM8×15と⑨ワッシャで左右4ヶ所仮締めする。
- サービスボード裏面と⑥補強板を⑩ボード取付けボルトM8×15と⑨ワッシャで左右2ヶ所仮締めする。
- 全体のバランスをとりながら本締めをする。

組立には、工具が必要です。

●ソケット類(二面幅13mm)+ハンドル類または
スパナ/めがねレンチ(二面幅寸法13mm)

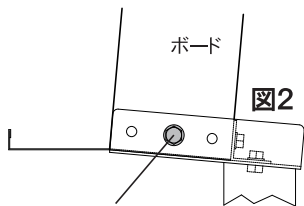


組立方法

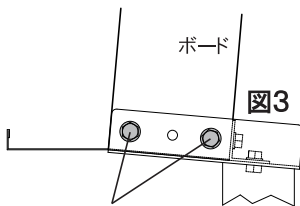
*C60B、C635Bシャッター付サービスボードを取付ける場合は、図2のように取付けます。

*C25B、C35B、C45Bシャッター付サービスボードを取付ける場合は、図3のように取付けます。

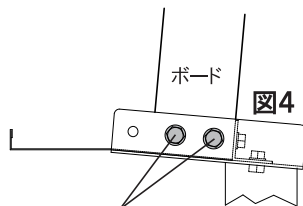
*C63B、C2B、C3Bサービスボードを取付ける場合は、図4のように取付けます。



- ・ボード取付けボルト (M8×15) : 2
- ・ワッシャ : 2 による取付け。

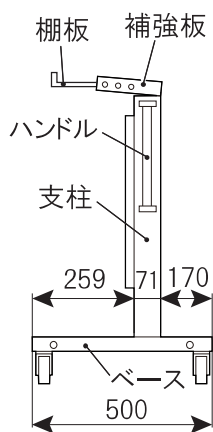
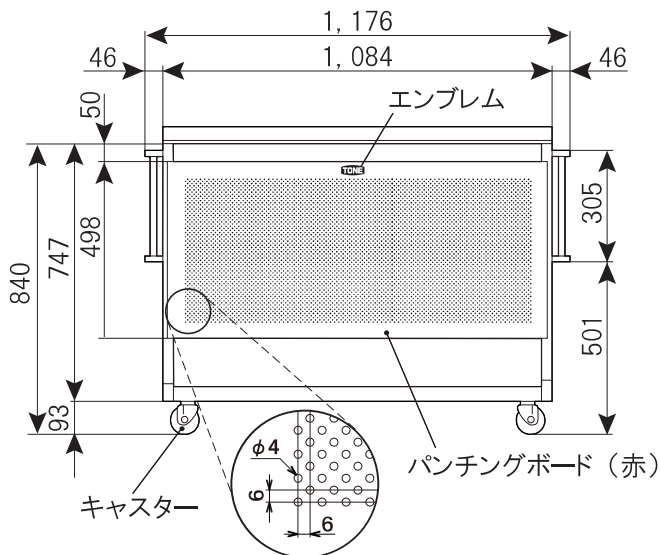


- ・ボード取付けボルト (M8×15) : 4
- ・ワッシャ : 4 による取付け。



- ・ボード取付けボルト (M8×15) : 4
- ・ワッシャ : 4 による取付け。

各部の名称



内容品

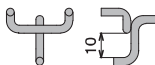
	部品名	個数	仕様
①	支柱	2	黒色塗装
②	ハンドル(支柱に取付け済み)	2	めっき品
③	ベース	1	黒色塗装
④	キャスター(ベースに取付け済み)	4	φ75 自在2/固定2
⑤	パンチングボード	1	赤色塗装

	部品名	個数	仕様
⑥	補強板	1	黒色塗装
⑦	棚板	1	黒色塗装
⑧	ベース取付けボルト	4	M8×35
⑨	ワッシャ	12	M8
⑩	ボード取付けボルト	8	M8×15

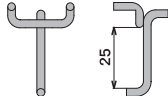
オプション品

1. パンチングボードで使用します各種フックのご案内です。
下記フック類はオプション販売しております。

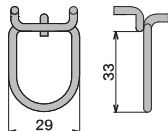
●L形フック(ショート)/PBH-LS
※耐荷重29(3kgf)



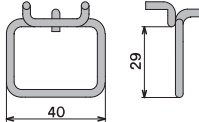
●L形フック/PBH-L
※耐荷重29(3kgf)



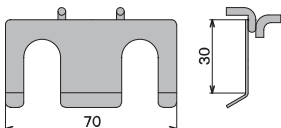
●輪形フック/PBH-R
※耐荷重20(2kgf)



●角形フック/PBH-SQ
※耐荷重20(2kgf)



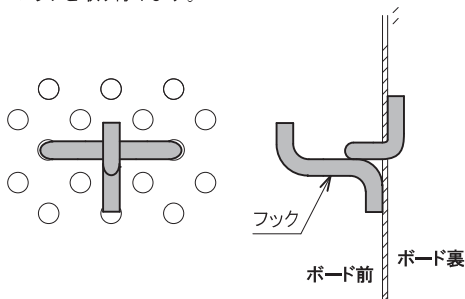
●ドライバーフック/PBH-D ※耐荷重10(1kgf)



※フックの線径はすべて3.2mmです。

2. フックの取付方法

■下図の通り、パンチングボードの穴(2ヶ所)を使用して、フックを取り付けます。



全体のレイアウト(掛ける物の配置)を考える際、重さのバランスがとれるように比較的重い物は左右対称か中央に、使用頻度の高い工具などは取り出しやすい配置にされることをお奨めします。

保守点検

- ご使用前の点検は安全のために必ず行ってください。
各取付部の確認、キャスターの動きとブレーキ確認、棚板、ベースの損傷の程度と重量バランスと整理・整頓などに心がけてください。
- キャスターのコマがすり減ってバランスが悪くなったり、ブレーキの動きが悪くなった場合は、交換・修理(有償)が必要です。ご購入の販売店、あるいは弊社営業所までお問い合わせください。
- 塗装部分の汚れは乾拭きするか、アルコール、中性洗剤などで拭き取ってください。
有機溶剤のシンナー、ベンジンなどは塗装が剥げますのでご使用できません。

仕様

製品番号	横幅	奥行	高さ	キャスター		耐荷重		質量
				径	個数	ベース	棚板	
CSC2000	1.176 mm	500 mm	840 mm	φ75 mm	自在ブレーキ付 2 固定 2	1,961N (200kgf)	49N (5kgf)	24kg

- 予告なしに改良・仕様変更をする場合があります。
変更の場合、取扱説明書の内容が変わりますのでご注意ください。
- Specifications may be changed without notice.
Modification of instruction manual will be substituted for the notice.

TONE® TONE 株式会社

〒586-0026 大阪府河内長野市寿町6番25号
TEL (0721) 56-1850 FAX (0721) 56-1851

Web Site: <https://www.tonetool.co.jp>
e-mail: ko-eigyo@tonetool.co.jp



TONE® TONE CO., LTD.

6-25, KOTOBUKICHO, KAWACHINAGANO-SHI, OSAKA 586-0026, JAPAN

Web Site: <https://www.tonetool.co.jp>
e-mail: overseas@tonetool.co.jp

