



シャッター付サービスボード

要保管

製品番号 C635B

取扱説明書 No. 2211



- 製品をご使用される前に、取扱説明書をお読みいただき、理解していただいた上でご使用ください。
- 取扱説明書は、いつでも読めるように所定の場所に大切に保管してください。

TONE株式会社

このたびは「TONE シャッター付サービスボード」をお買い上げいただき、誠に有り難うございます。

- 美しいデザインのシャッターを取り付け、ごみ、ほこりなどの進入防止、鍵付きで盗難防止を実現。
- 用途に合わせた作業工具を機能的なレイアウトに配置し、工具を掛けるフックを取付けた作業工具専用のサービスボードです。
- サイズ表示も見やすく、専用工具の収納も一目でわかる姿絵で、管理性の高いボードです。
- 実用性を重視して、サービスボードキャリア（CSC2000）やサービスボードスタンド（CSS2000）の取付けを簡単にし、さらに機能性の向上を図りました。P.8の「オプション品の紹介」の項をご覧ください。




- 製品をご使用される前に、取扱説明書をお読みください。
- お読みになられた後は、いつでも読めるように大切に保管してください。
- 万一、取扱説明書を紛失・汚損された場合、または保管用として別途、取扱説明書をご入用の方は、弊社までお申し付けください。


お買い求めの製品や取扱説明書の内容について、不明な点がございましたら、お買い求めの販売店、あるいは弊社営業所までお問い合わせください。

注意文の警告マークについて

お使いになる人や、他の人への危害や財産への損害を未然に防止するため、必ず守りいただく内容を次の要領で説明しています。

- 説明内容を見逃し、誤った使い方をしたときに生じる危険や損害の程度を下の表示で区分し、説明しています。

 危険	誤った取り扱いをしたときに、使用者が死亡または重傷を負う危険が切迫して生じることが想定される内容のご注意。
 警告	誤った取り扱いをしたときに、使用者が死亡または重傷を負う可能性が想定される内容のご注意。
 注意	誤った取り扱いをしたときに、使用者が傷害を負う可能性が想定される内容および物的損害の発生が想定される内容のご注意。

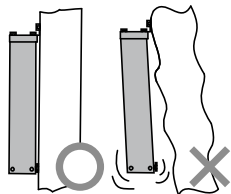
なお、 **注意** に区分した事項でも、状況によっては重大な結果に結び付く可能性があります。いずれも安全に関する重要な内容を記載していますので、必ず守ってください。

●この製品は機能的にレイアウトされた作業工具専用のボードです。
この目的以外の作業には使用しないでください。

⚠ 警告

●取付ける壁面は安定した壁に取付けてください。

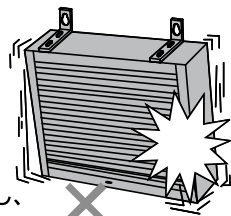
○取付ける壁面は強く振動もない安定した壁に取付けてください。



ボードが落下し、けがの原因になります。

●振動、衝撃および過負荷を与えないでください。

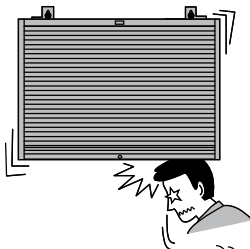
○取付けたボードに振動、衝撃および過負荷を与えないでください。



壁面に取付けたボルトまたはフックの変形、ボードおよび収納工具が落下し、けがの原因になります。

●ボードの真下または周辺で作業をしないでください。

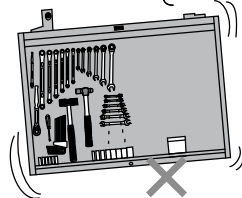
○設置したボードの真下または周辺で低い姿勢で作業する時、ふいに立ち上がるとボードで頭などを打ったりボードが落下した時、身体にあたります。



けがの原因になります。

●姿図通りの工具を掛けることをお勧めします。

○一方向に片寄せるとフックが外れたり、破損して落下します。壁掛けの場合、左右の重量バランスを取りながら工具を掛けてください。

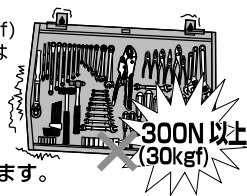


ボードが落下し、けがの原因になります。

⚠ 注意

●耐荷重を超える工具を収納しないでください。

○ボードの耐荷重は 300N(30kgf)です。それ以上の重さの重量物は収納できません。



ボードが破損し、落下およびけがの原因になります。

⚠ 注意

●耐荷重を超える重量物を掛けないでください。

●シャッターの開閉は平行になるように操作してください。

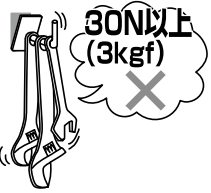
●シャッターを開く時、完全に開けてください。またシャッターを勢いよく閉めないでください。

●シャッターを叩いたり傷つけたりしないでください。

●塗装部分の汚れは乾拭きするか、中性洗剤をご使用ください。

●月に1回、定期点検をしてください。

○工具を掛けるフックの耐荷重は 30N(3kgf) です。それ以上の重さの重量物は掛けられません。



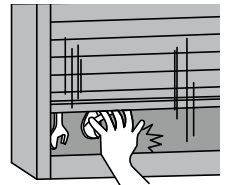
フックの破損、工具の落下により、けがの原因になります。

○両手または片手で取手が平行になるようにゆっくりと操作してください。



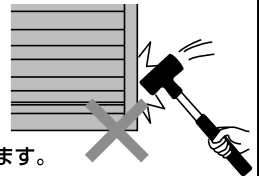
変形による機能不良の原因になります。

○ストッパー機構がついていませんから、止める位置により自重でシャッターが閉じたり、スピードが速くなることで指を詰める可能性があります。



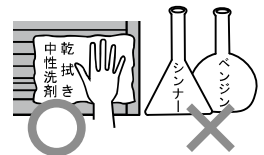
けがの原因になります。

○ハンマーやその他作業工具などで叩いたり、鋭利な刃物や工具などで傷つけないでください。



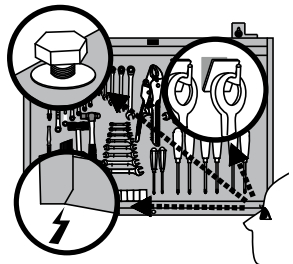
変形による機能不良や塗装が剥がれ錆の原因になります。

○有機溶剤のシンナー、ベンジンなどは使用しないでください。



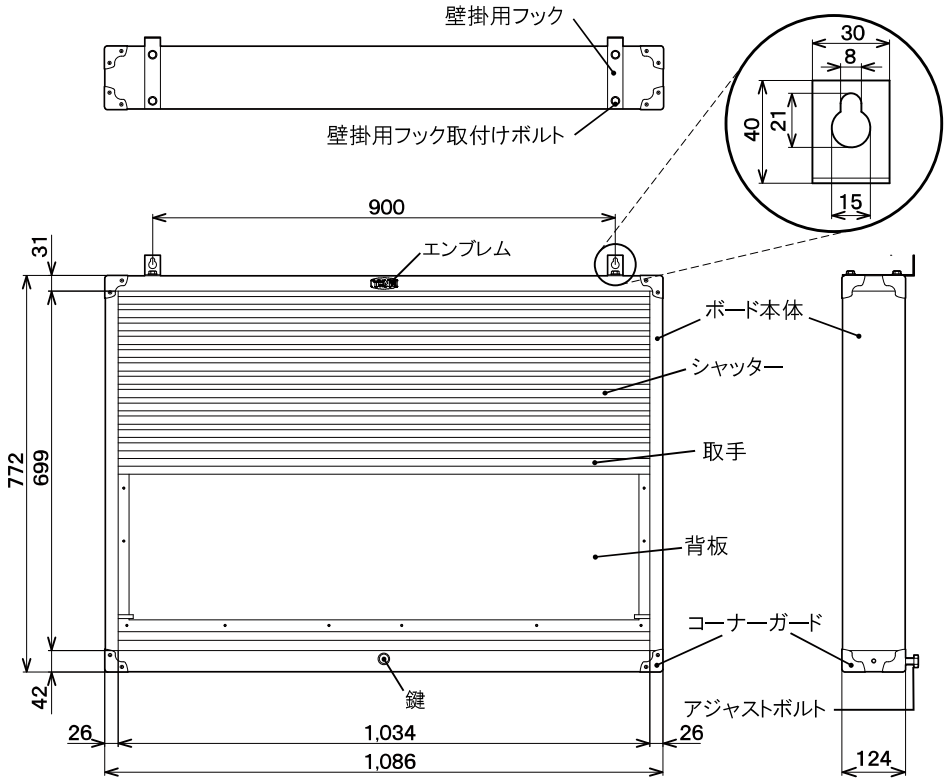
塗装が剥がれ錆の原因になります。

○壁面に取付けたボルトまたはフックのゆるみ、変形を確認してください。



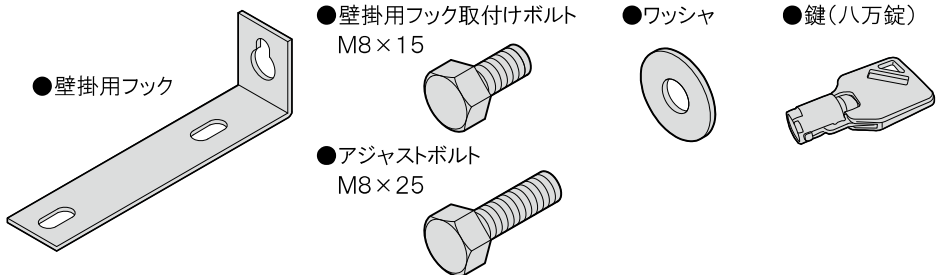
ボードが落下し、けがの原因になります。

各部の名称



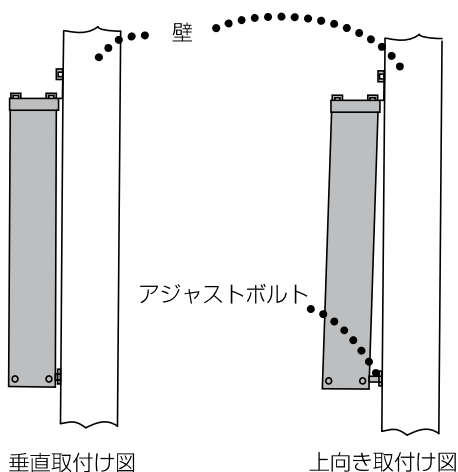
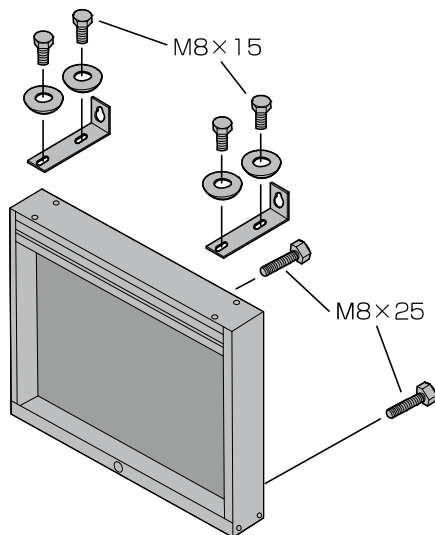
内容品

品名	数量	仕様
・ボード本体(シャッター組込み) ・付属品	1	・鋼製シャッター/耐荷重 294N(30kgf)
壁掛用フック	2	
壁掛用フック取付けボルト	4	・M8×15
ワッシャ	4	・M8用
アジャストボルト	2	・M8×25
鍵(八万錠)	2	



取付け方法

- ①壁掛けフックを本体の上部のようにボルト M8×15 とワッシャーで 4ヶ所取付けてください。
- ②アジャストボルト M8×25 を本体裏面下部に取付けてください。
- ③取付け壁面は、堅く振動などない安定した箇所を選び市販しています $\phi 5\text{mm}$ のボルトまたはフックを壁面に取付けてください。
- ④本体に取付けたフック部を設置する壁面のボルトまたはフックに掛けてください。
その際には、壁面のボルトまたはフックが曲がったり、緩んでいないことを確認してください。
- ⑤本体が安定するように、垂直または上向き（下部を前に出す）にアジャストボルトを調整してください。



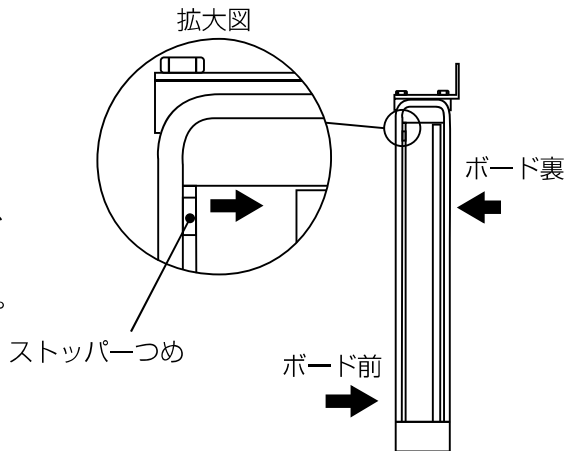
ボードキャリア、ボードスタンドに取付ける場合

- 別売のボードキャリア、ボードスタンドの取扱説明書に沿って組立ててください。

取付け方法

シャッター交換方法

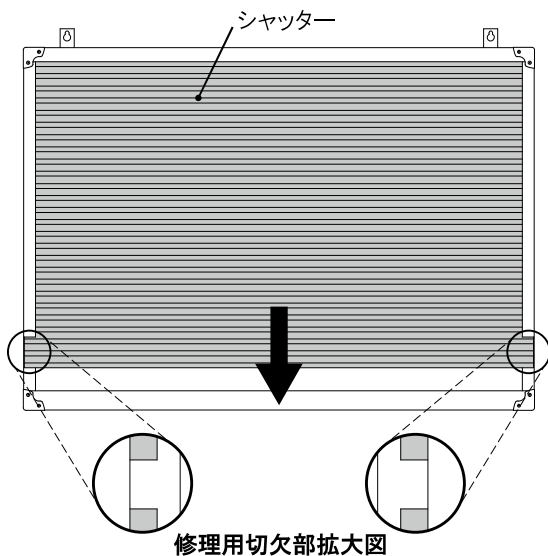
- ①図の位置にあるストッパーつめ（左右2箇所、板厚1mm）を曲げます。
ストッパーつめのある場所は狭いため、シャッターを少し閉じ、ボード裏面側より手を入れ、ラジオペンチなどの口先が細い工具で内側へ軽く曲げてください。



⚠ 注意

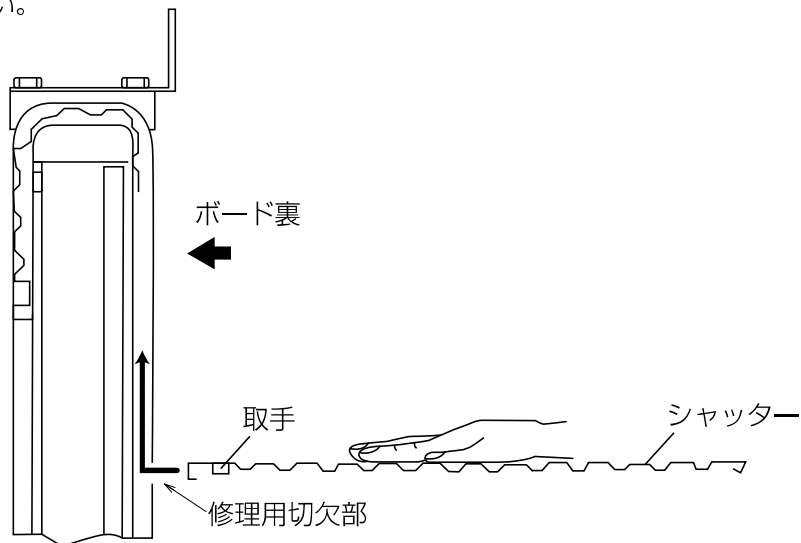
- ストッパーつめを強く曲げると溶接部が外れる場合があります。
溶接部が外れシャッターが止まらなくなります。

- ②取手をボード前から押し上げ、修理用切欠部から取り出してください。片手で中央の取手を押し上げながら、もう一方の手でシャッター中央部をゆっくりと引張りながら取り外してください。
少し引掛かるような時、無理に引張らないで、もう一度戻してシャッターを平行にしてから引張りますと軽く取り外しができます。

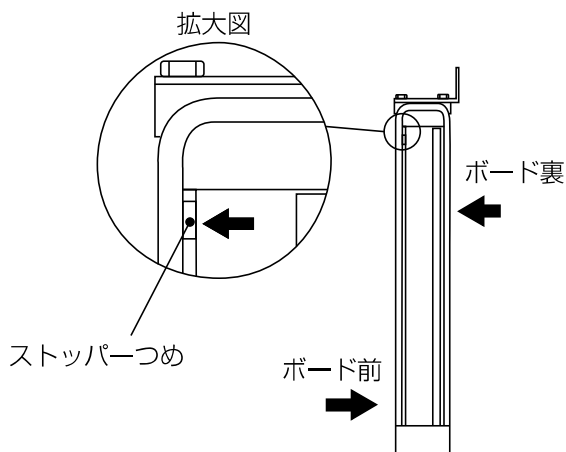


取付け方法

- ③取手の方向を確認して、修理用切欠部にゆっくり平行に引き上げながらシャッターを挿入してください。
シャッターが引っ掛かる場合、決して無理をして引張らず、少し戻して引掛かる部分を正常にしたのち再度引き上げてください。
尚、挿入するシャッター中央部を手のひらに当て送り込むようにしてください。



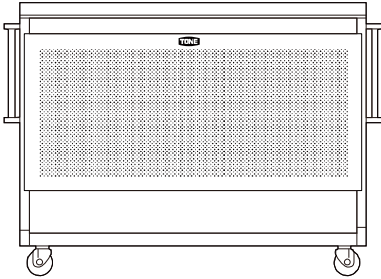
- ④シャッターが挿入できましたら、ストッパーつめを曲げ直し取手が止まるのを確認してください。



これでシャッター交換は完了です。

オプション品の紹介

サービスボードキャリア

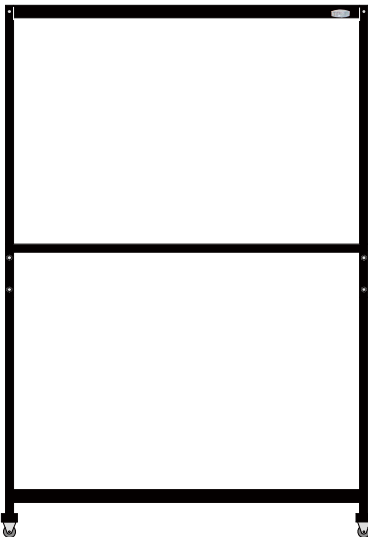


サービスボードを有効に活用できるように移動可能なキャスターを備え、工具箱などを置く専用台と専用フック（オプション）を自由に取付けできる有効ボードを備えた機能的なサービスボード取り付け専用キャリアです。

製品番号 **CSC 2000**

横幅	奥行	高さ	キャスター		耐荷重		質量
			径	個数	ベース	棚板	
1180 mm	500 mm	840 mm	φ75 mm	自在ブレーキ付き 2 固定 2	1960 N	49 N	23 kg

サービスボードスタンド



サービスボードを適度な高さで取付けることにより、広い場所をとらず、有効に活用できる専用スタンドです。

製品番号 **CSS 2000**

横幅	奥行	高さ	キャスター		耐荷重		質量
			径	個数	ベース	棚板	
1138 mm	500 mm	1711 mm	φ38 mm	自在ブレーキ付き 2 固定 2	785 N	98 N	13 kg

保守点検

- 安全のために、月1回定期点検を行ってください。
壁面に取付けたボルトまたはフックの緩み、変形の程度。
- 塗装部分の汚れは乾拭きするか、アルコールまたは中性洗剤などで拭き取ってください。
有機溶剤のシンナー、ベンジンなどは塗装が剥がれますので使用できません。

仕 様

製 品 名	製品番号	横幅 (mm)	奥行 (mm)	高さ (mm)	耐荷重 (N)		質量 (kg)
					ボード	フック	
シャッター付サービスボード	C635B	1,086	122	770	300	30	15.5

MEMO

A series of horizontal dashed lines for writing a memo.

- 予告なしに改良・仕様変更をする場合があります。
変更の場合、取扱説明書の内容が変わりますのでご注意ください。
- Specifications may be changed without notice.
Modification of instruction manual will be substituted for the notice.

TONE **TONE株式会社**

〒586-0026 大阪府河内長野市寿町6番25号
TEL (0721) 56-1850 FAX (0721) 56-1851

Web Site: <https://www.tonetool.co.jp>
e-mail: ko-eigy@tonetool.co.jp



TONE **TONE CO., LTD.**

6-25, KOTOBUKICHO, KAWACHINAGANO-SHI, OSAKA 586-0026, JAPAN

Web Site: <https://www.tonetool.co.jp>
e-mail: overseas@tonetool.co.jp

