

TONE® シャッター付ツールキャビン

製品番号 TC8001R

要保管

取扱説明書 NO.2211

このたびは「シャッター付ツールキャビン」をお買いいただき、まことにありがとうございます。

- 車輪回転を固定するストッパー機構を採用。
- シャッターを鍵で施錠できます。
- シャッターが両面にあり、引出しを左右どちらにも引き出すことができます。
- シャッターノブを引くことで、シャッターを下げるができます。

- 製品をご使用される前に、取扱説明書をお読みいただき、理解していただいた上でご使用ください。
- 取扱説明書は、いつでも読めるように所定の場所に大切に保管してください。
- 万一、取扱説明書を紛失、汚損された場合、または保管用として別途、取扱説明書をご入用の方は、弊社までお申しつけください。

お買い求めの製品や取扱説明書の内容について、不明な点がございましたら、お買い求めの販売店、または弊社営業所までお問い合わせください。

注意文の警告マークについて

お使いになる人や、他の人への危害や財産への損害を未然に防止するため、必ずお守りいただく内容を次ぎの要領で説明しています。

- 説明内容を見逃し、誤った使い方をしたときに生じる危険や損害を次の区分で表示し、説明しています。

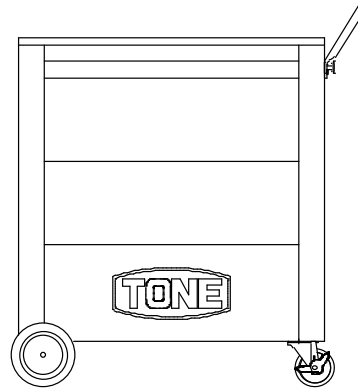
警告	誤った取り扱いをしたときに、使用者が死亡または重傷を負う可能性が想定される内容のご注意。
注意	誤った取り扱いをしたときに、使用者が損害を負う可能性が想定される内容および物的損害が想定される内容のご注意。

尚、**注意**に区分した事項でも、状況によっては重大な結果に結びつく可能性があります。いずれも安全に関する重要な内容を記載していますので、必ず守ってください。

ご使用上の注意 (必ずお守りください)

この製品は、作業工具、小物治具、部品などを収納できる収納具です。この目的以外の作業には使用しないでください。

警告	
●耐荷重を超える工具類の収納、または重量物を置かないでください。	破損、転倒、けがの原因になります。
●転倒防止のため、引出しは同時に2つ以上出さないでください。	転倒、けがの原因になります。



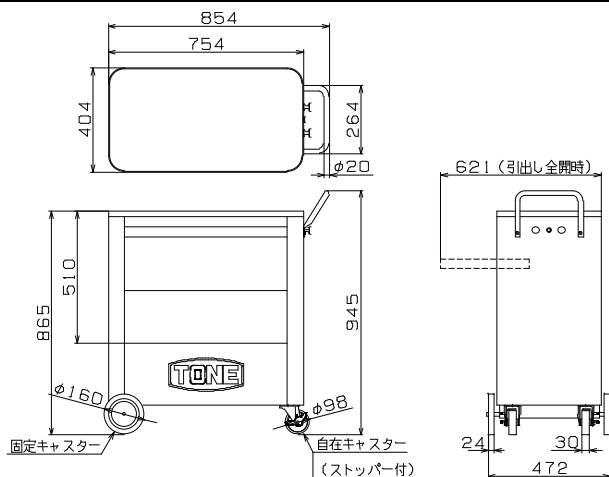
警告	
●物を載せたり、配置するときは、一方に片寄せしないでください。	転倒、けがの原因になります。
●床面が傾斜していたり、凹凸のある場所で使用しないでください。	転倒、けがの原因になります。

注意	
●作業・保管する際はキャスターのストッパーを必ずかけてください。	不意に動く転倒・けがの原因になります。
●回転不良・摩耗・劣化したキャスターをそのまま使用しないでください。	交換・修理を行ってください。転倒・けがの原因になります。
●シャッター開閉時、指詰めに注意してください。	けがの原因になります。
●シャッターの開閉は平行になるように操作してください。	変形による機能不良の原因になります。
●シャッターを叩いたり、傷つけたりしないでください。	変形による機能不良や塗装が剥がれ、サビの原因になります。

内容品

- | | | | |
|---------|---|--------------------|---|
| ●本体 | 1 | ●固定キャスター | 1 |
| (引出し含む) | 1 | ●自在キャスター(ストッパー付) | 2 |
| ●ハンドル | 1 | (六角ボルト二面幅 17mm 含む) | |
| ●鍵 | 2 | ●フランジ付六角ボルト M8×16 | 6 |
| ●取扱説明書 | 1 | (二面幅 12mm) | |

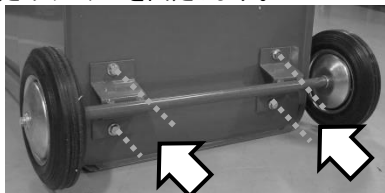
寸法と各部の名称



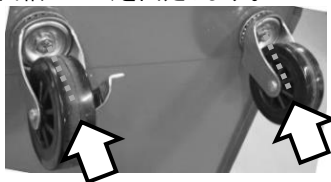
耐荷重		
天面	392(N)	40[kgf]
引出し	98(N)	10[kgf]

キャスター取り付け

①フランジ付六角ボルト M8(二面幅 12mm)を使用し、本体底面に固定キャスターを固定します。

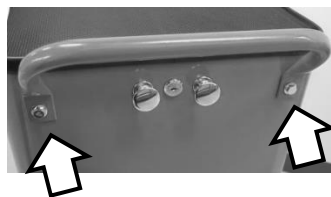


②残っているネジ穴を使用し、自在キャスター(六角ボルト 二面幅 17mm)を固定します。



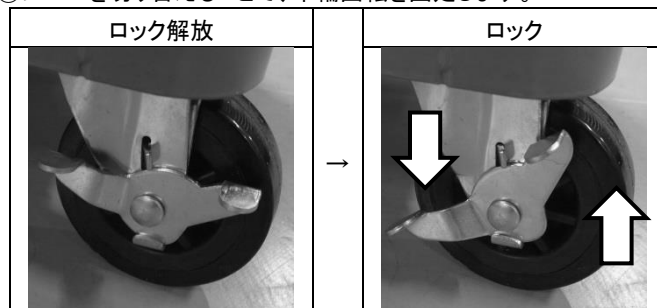
ハンドルの取り付け

①ハンドルと本体側面の穴位置を合わせ、フランジ付六角ボルト(二面幅 12mm)を使用し、ハンドルを固定します。



キャスター使用方法

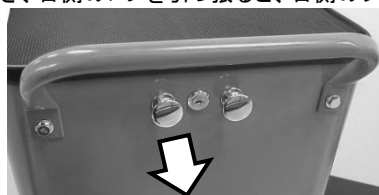
①レバーを切り替えることで、車輪回転を固定します。



シャッター開閉方法

①シャッターノブを引っ張ることで、ロックが解除され、シャッターが開閉できます。

※ハンドル側から左側のノブを引っ張ると、左側のシャッターが開き、右側のノブを引っ張ると、右側のシャッターが開きます。



②元に戻す際には、シャッターを持ち上げ、押し込むとロックがかかります。

保守点検

- 安全のために、月 1 回定期点検を行ってください(接合部のボルトの緩み、キャスターの摩耗・変形)。
- 塗装部分の汚れは乾拭きするか、アルコールまたは中性洗剤などで拭き取ってください。有機溶剤のシンナー、ベンジンなどは塗装が剥がれますので使用できません。

●予告なしに改良・仕様変更をする場合があります。
変更の場合、取扱説明書の内容が変わりますのでご注意ください。

●Specifications may be changed without notice.
Modification of instruction manual will be substituted for the notice.

TONE® TONE 株式会社

〒586-0026 大阪府河内長野市寿町6番25号
TEL (0721) 56-1850 FAX (0721) 56-1851

Web Site: <https://www.tonetool.co.jp>
e-mail: ko-eigyo@tonetool.co.jp



TONE® TONE CO., LTD.

6-25, KOTOBUKICHO, KAWACHINAGANO-SHI, OSAKA 586-0026, JAPAN

Web Site: <https://www.tonetool.co.jp>
e-mail: overseas@tonetool.co.jp

