



BOLTING SOLUTION COMPANY

新製品案内 291

ステンレスツール SUSツール



NEW

船舶・海洋・食品・医療・精密機器・農機・水道など様々な場面で活躍!

錆びにくい、ステンレスツールシリーズ

オールステンレスの9.5sq
ハイクオリティ、フルセット。

差込角
9.5mm
3/8"



NEW

SU352



- オールステンレス製ソケットレンチ用トレー付
- オールステンレス製コンビネーションスパナ用トレー付
- ダンボール寸法: w470 × d240 × h405mm
- 質量: 10.9kg
- 梱包入数 (通常): 1



SUS ツールセット

STAINLESS STEEL TOOL SET

製品番号 **SU352** メーカー希望小売価格 **¥260,000**

セット内容 **全44点**

製品名		製品番号 / 仕様
SUS ソケット (6角) SOCKET (6pt.)	S3V-	08, 10, 12, 13, 14, 17, 19, 21, 22, 24
SUS ラatchetハンドル RATCHET HANDLE	SRH3H	
SUS エクステンションバー EXTENSION BAR	SEX30-	075 (75mm), 150 (150mm)
SUS ドリフトドリフト BALL POINT HEX KEY WRENCH	SBL-	2.5, 03, 04, 05, 06, 08, 10
SUS コンビネーションスパナ COMBINATION WRENCH	SMS-	08, 10, 12, 13, 14, 17, 19, 21, 22, 24
SUS ベンチ LINEMAN'S PLIERS	SCT-175	
SUS ラジオペンチ NEEDLE NOSE PLIERS	SRP-150	
SUS ニッパ DIAGONAL CUTTING PLIERS	SKN-150	
SUS コンビネーションプライヤ COMBINATION PLIERS	SCP-150N	
SUS ドライバー SCREW DRIVER	SMD-	075, 100, 150
	SPD-	001, 002, 003
SUS スタビードライバー STUBBY SCREW DRIVER	SSSD-	M2
	P2	
SUS ハンマー HAMMER	SH-10	
SUS ツールケース (中冊付) TOOL CASE	SBX120	

オールステンレスの12.7sq
ハイクオリティ、フルセット。

差込角
12.7mm
1/2"



NEW

SU450



- オールステンレス製ソケットレンチ用トレー付
- オールステンレス製コンビネーションスパナ用トレー付
- ダンボール寸法: w470 × d240 × h405mm
- 質量: 12.0kg
- 梱包入数 (通常): 1



SUS ツールセット

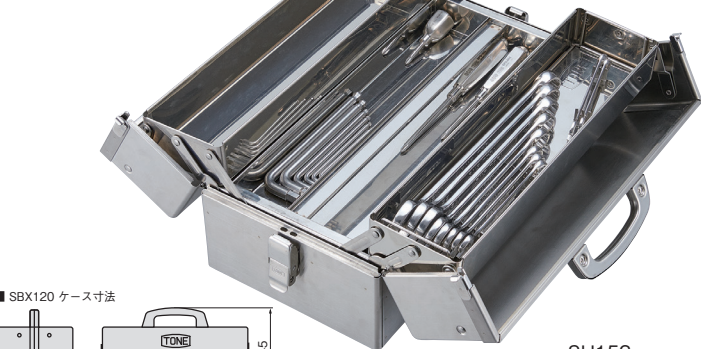
STAINLESS STEEL TOOL SET

製品番号 **SU450** メーカー希望小売価格 **¥300,000**

セット内容 **全47点**

製品名		製品番号 / 仕様
SUS ソケット (6角) SOCKET (6pt.)	S4V-	08,10,12,13,14,17,19, 21,22,24,27,30,32
SUS ラatchetハンドル RATCHET HANDLE	SRH4H	
SUS エクステンションバー EXTENSION BAR	SEX40-	075 (75mm), 150 (150mm)
SUS ドリフトドリフト BALL POINT HEX KEY WRENCH	SBL-	2.5, 03, 04, 05, 06, 08, 10
SUS コンビネーションスパナ COMBINATION WRENCH	SMS-	08, 10, 12, 13, 14, 17, 19, 21, 22, 24
SUS ベンチ LINEMAN'S PLIERS	SCT-175	
SUS ラジオペンチ NEEDLE NOSE PLIERS	SRP-150	
SUS ニッパ DIAGONAL CUTTING PLIERS	SKN-150	
SUS コンビネーションプライヤ COMBINATION PLIERS	SCP-150N	
SUS ドライバー SCREW DRIVER	SMD-	075, 100, 150
	SPD-	001, 002, 003
SUS スタビードライバー STUBBY SCREW DRIVER	SSSD-	M2
	P2	
SUS ハンマー HAMMER	SH-10	
SUS ツールケース (中冊付) TOOL CASE	SBX120	

オールステンレスの
ハイクオリティ、
ベーシックセット。



NEW

SU152



- オールステンレス製コンビネーションスパナ用トレー付
- ダンボール寸法: w470 × d240 × h405mm
- 質量: 9.2kg
- 梱包入数 (通常): 1



SUS ツールセット

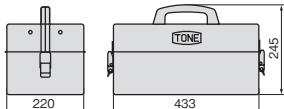
STAINLESS STEEL TOOL SET

製品番号 **SU152** メーカー希望小売価格 **¥180,000**

セット内容 **全28点**

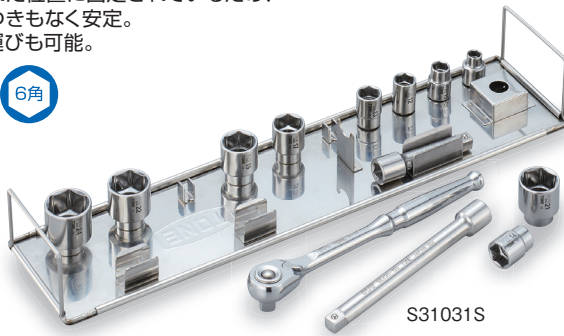
製品名		製品番号	掲載頁
SUS ドリフトドリフト BALL POINT HEX KEY WRENCH	SBL-	2.5, 03, 04, 05, 06, 08, 10	P.42
SUS コンビネーションスパナ COMBINATION WRENCH	SMS-	08, 10, 12, 13, 14, 17, 19, 21, 22, 24	P.44
SUS ベンチ LINEMAN'S PLIERS	SCT-175		P.46
SUS ラジオペンチ NEEDLE NOSE PLIERS	SRP-150		P.46
SUS ニッパ DIAGONAL CUTTING PLIERS	SKN-150		P.46
SUS コンビネーションプライヤ COMBINATION PLIERS	SCP-150N		P.46
SUS ドライバー SCREW DRIVER	SMD-	075, 100	P.45
	SPD-	001, 002	P.45
SUS スタビードライバー STUBBY SCREW DRIVER	SSSD-P2		P.45
SUS ハンマー HAMMER	SH-10		P.47
SUS ツールケース (中冊付) TOOL CASE	SBX120		P.47

■ SBX120 ケース寸法



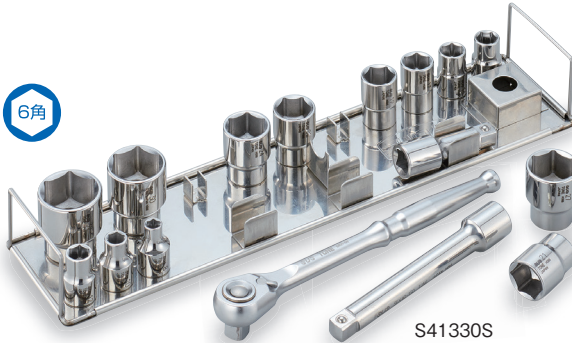
樹脂トレーに比べ、優れた耐久性・環境性。
個々の製品が決められた位置に固定されているため、
整理が簡単で、がたつきもなく安定。
両端の取っ手で持ち運びも可能。

NEW 差込角 **9.5mm** 3/8" 6角



S31031S

NEW 差込角 **12.7mm** 1/2" 6角



S41330S

樹脂トレーに比べ、優れた耐久性・環境性。
個々の製品が決められた位置に固定されているため、
整理が簡単で、がたつきもなく安定。
両端の取っ手で持ち運びも可能。

NEW



SMS1001S

オールステンレスケース。
材質は食品機器にも使用される耐食性に優れた18-8ステンレス製。
表面は美しいヘアライン仕上げ。
開閉リンク機構をケース内部に納めた無駄のないシンプルなデザイン。
センターボックスには取り出し可能な、中皿トレー付き。
掛け金は内容品を確実に保管する鍵穴付き。
ステンレス部品や工具の保管に最適。

NEW



SBX120

SUS ソケットレンチセット

STAINLESS STEEL SOCKET WRENCH SET

製品番号 **S31031S** メーカー希望小売価格 **¥76,000**

セット内容 **13点** (ソケット:10 / ハンドル:3)

製品名	製品番号 / 仕様	
SUS ソケット (6角) SOCKET (6pt.)	S3V-	08, 10, 12, 13, 14, 17, 19, 21, 22, 24
SUS エクステンションバー EXTENSION BAR	SEX30-	075 (75mm), 150 (150mm)
SUS ラatchetハンドル RATCHET HANDLE	SRH3H	

- オールステンレス製ソケットレンチ用トレー付
- 化粧箱寸法: w411 × d131 × h82mm
- 質量: 1.3kg
- 梱包入数 (通常): 1



製品番号 **S41330S** メーカー希望小売価格 **¥114,000**

セット内容 **16点** (ソケット:13 / ハンドル:3)

製品名	製品番号 / 仕様	
SUS ソケット (6角) SOCKET (6pt.)	S4V-	08, 10, 12, 13, 14, 17, 19, 21, 22, 24, 27, 30, 32
SUS エクステンションバー EXTENSION BAR	SEX40-	075 (75mm), 150 (150mm)
SUS ラatchetハンドル RATCHET HANDLE	SRH4H	

- オールステンレス製ソケットレンチ用トレー付
- 化粧箱寸法: w411 × d131 × h82mm
- 質量: 2.4kg
- 梱包入数 (通常): 1



SUS コンビネーションスパナセット

STAINLESS STEEL COMBINATION WRENCH SET

製品番号 **SMS1001S** メーカー希望小売価格 **¥73,000**

セット内容 **10点**

製品番号 SMS-	08	10	12	13	14	17	19	21	22	24
二面幅寸法 (mm)	8 × 8	10 × 10	12 × 12	13 × 13	14 × 14	17 × 17	19 × 19	21 × 21	22 × 22	24 × 24

- オールステンレス製コンビネーションスパナ用トレー付
- 化粧箱寸法: w411 × d131 × h82mm
- 質量: 1.8kg
- 梱包入数 (通常): 1



SUS ツールケース

STAINLESS STEEL TOOL CASE

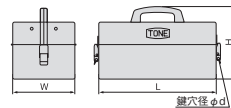
製品番号	寸法 (mm)				梱包入数 (通常)	質量 (kg)	メーカー希望小売価格
	L	W	H	φ d			
SBX120	433	220	245	7	1	4.9	¥32,000

- 材質: オーステナイト系ステンレス



⚠️ 注意 CAUTION

- ケースから工具を出し入れする時は、手を挟み込まないように注意してください。
Beware at all time not to pinch hand / fingers.



~製品に関するお問い合わせ~

TONE TONE株式会社

営業企画部

E-MAIL ko-eigyo@tonetool.co.jp
URL www.tonetool.co.jp
〒586-0026 大阪府河内長野市寿町6番25号
TEL:0721-56-1850 FAX:0721-56-1851



本社 〒556-0017 大阪市浪速区湊町2丁目1番57号

札幌営業所・仙台営業所・新潟営業所・北関東営業所
東京営業所・名古屋営業所・大阪営業所・広島営業所・福岡営業所

ISO 9001
ISO 14001
認証取得

本社・大阪営業所、
河内長野工場、
富田林工場

TONE 製品のお買い求めは、信頼のできる当店へ

※製品の仕様は、使用目的を考慮して予告なく変更する場合がありますのでご了承ください。

⚪ 白抜き文字 で表示されているメーカー希望小売価格は、価格体系が異なっておりますのでご注意ください。

表示価格に消費税は含まれておりません