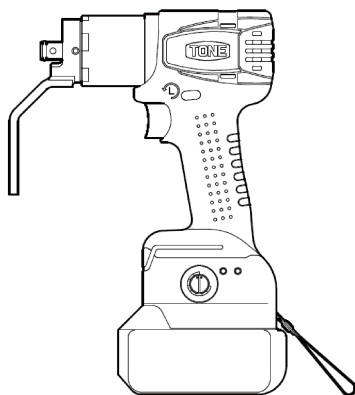


取扱説明書

INSTRUCTION MANUAL No. 2007

型 式

CST10



⚠ 警 告

- 製品をご使用される前に、取扱説明書をお読み頂き、理解して頂いた上でご使用ください。
- 取扱説明書は、いつでも読めるように所定の場所に大切に保管してください。
- 取扱説明書の表紙に記載している型式は、日本国内での使用に限定させて頂きますので、ご了承ください。日本国外での使用につきましては、保証出来ません。

The models described on the front page of the instruction manual can only be used in Japan. **Cannot be used outside Japan.**

TONE株式会社

はじめに

この度は、**コードレスナットランナー** をお買い上げいただき、まことにありがとうございます。

■まず、下記事項をご確認ください。

- 輸送途中で損傷した箇所がないか。
- ねじ・ボルトに脱落・緩みがないか。
- 注文通りのものが入荷しているか。
- 付属品は、全部そろっているか(☞P.13)。

万一、不具合な点がございましたら、お買い求めの販売店、または弊社営業所までお申し付けください。

■製品をご使用される前に、取扱説明書をお読みください。

人身事故や故障を未然に防ぐためにも、取扱説明書の内容を理解していただいた上で、ご使用ください。また、ご使用方法を熟知された方、すでにお読みになった方も、ご使用前には、今一度取扱説明書をお読みください。

■お読みになられた後は、いつでも読めるように備え付けの保管袋に、大切に保管してください。

■万一、取扱説明書および警告ラベルを紛失・破損された場合、または保管用として別途、取扱説明書をご入用の方は弊社営業所までお申し付けください。


お買い求めの製品や取扱説明書の内容について、不明な点がございましたら、お買い求めの販売店、または弊社営業所までお問い合わせください。

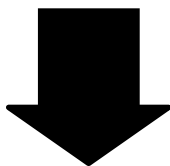
■取扱説明書に記載しております内容は、日本国内においてのみ有効とさせていただきます。ご了承ください。

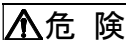
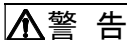
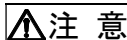
日本国外での使用につきましては、保証できません。

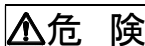
The models described on the front page of the instruction manual can only be used in Japan. Cannot be used outside Japan.

注意文について

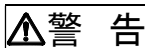
注意文の    の意味について



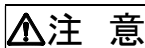
■ご使用上の注意事項は    に区分しており、それぞれ次の意味を表します。

 **危険**

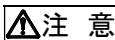
誤った取り扱いをしたときに、使用者が死亡または重傷を負う危険が切迫して生じることが想定される内容のご注意。

 **警告**

誤った取り扱いをしたときに、使用者が死亡または重傷を負う可能性が想定される内容のご注意。

 **注意**


誤った取り扱いをしたときに、使用者が傷害を負う可能性が想定される内容および物的損害の発生が想定される内容のご注意。

なお、 に区分した事項でも、状況によっては重大な結果に結び付く可能性があります。

いずれも安全に関する重要な内容を記載してありますので、必ず守ってください。

目次

1. 用途	4
2.  ご使用上の注意事項	4
3. 各部の名称および付属品	13
4. バッテリーの取り付け・取り外し	14
5. バッテリー保護機能	15
6. バッテリーの充電方法	16
7. 充電完了メロディーの切り替え方法	17
8. 充電表示ライトについて	18
9. 冷却システムについて	20
10. オートメンテナンス機能について	20
11. バッテリーを長持ちさせるには	21
12. バッテリーの回収について	21
13. 充電器の点検・修理・保管について	21
14. バッテリー残容量表示	22
15. ソケットおよび反カレバーの取り付け・取り外し方法	23
16. 操作方法	26
17. 締付けトルクについて	29
18. ランプ表示による締付判定および異常検出について	31
19. 保守点検	32
20. 特長	32
21. 仕様	33
22. アフターサービス	34

印の項目は重要事項ですので、よくお読みください

1. 用途

■六角ボルト／ナットのトルク制御締結を目的とするコードレスレンチです。

2. ⚠ご使用上の注意事項

- 火災・感電・けがなどの事故を未然に防ぐために、次に述べる「注意事項」を守ってください。
- ご使用される前に、この「注意事項」をお読みいただき、指示に従って正しくご使用ください。

⚠危険

●高所作業での感電に注意してください。

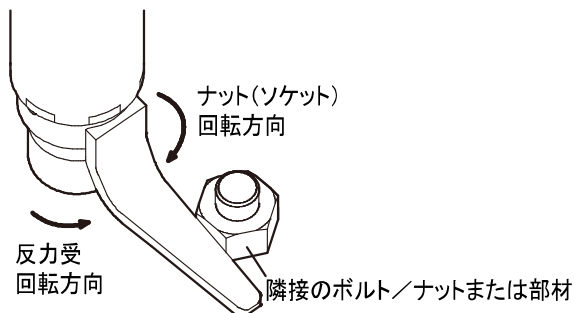
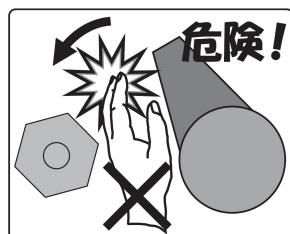
○高所作業での感電は、転落・落下事故を引き起こし、大変危険です。

●作業中は反力レバーに手や指、および足などを近づけないでください。

○反力レバーがあたる箇所に手や指、および足などがいないか確認し作業してください。

○反力レバーはボルト／ナットの回転方向に対し、逆の方向に回転します。ご注意ください。

手・指・足のけがの原因になります。



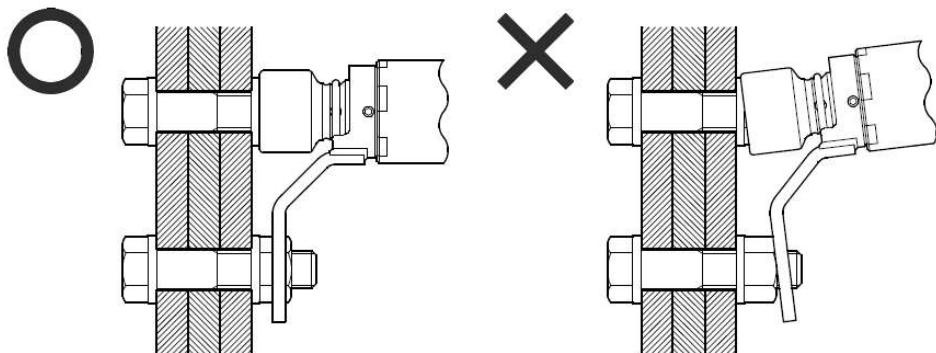
⚠ 警告

●反力レバーは、安定した箇所我正しくあててください。

○反力レバーは、隣接のボルト／ナットまたは部材に正しくあててください。

○万一、傷つきやすい箇所しかない場合は緩衝板（鉄板など）で保護し安定させてから作業してください。また、緩衝板は滑って飛ばないように、確実に固定してください。

事故・けがの原因になります。



●感電に注意してください。

○雨中や雪中、および濡れた所や湿った所では、使用しないでください。

○濡れた手で電源プラグに触れないでください。

感電・火災・漏電の原因になります。

警告

●使用中は、レンチ本体を両手で確実に保持してください。

- レンチは、締付けが完了すると自動的に停止します。
自動停止直前に反力が大きくなりますので、両手で確実に保持してください。

けがの原因になります。

●充電器のコードは、定期的に点検してください。

- 万一、損傷している場合は、お買い求めの販売店、または弊社営業所に修理を依頼してください。

感電・火災・漏電の原因になります。

●ガソリン・ガス・シンナー・ベンジンなど引火性危険物がある場所では、使用しないでください。

- 引火性危険物がある所では使用しないでください。

爆発・火災の原因になります。

●高所作業での、落下事故に注意してください。

- 安全帯を着用してください。
- 落下物による危険防止のため、作業場にはネットや帆布などによる安全策を講じてください。
- 作業場の下に、人がいないことを確認し作業をしてください。
- 心身に疲れを感じた場合は作業をしないでください。

転落・落下事故の原因になります。

●無理に使用しないでください。

- 能力範囲内で使用してください。

能力範囲を超える使用や、本来の目的以外の使用は損傷をまねくばかりだけでなく、事故・けがの原因になります。

警告

●ソケットおよび反力レバーは、取扱説明書に従って確実に取り付けてください。

取り付けが不完全であると、事故・けがの原因になります。

取り付け方法は、「ソケットおよび反力レバーの取り付け・取り外し方法」(☞P.23)の項目をご覧ください。

●不意な始動は避けてください。

○スイッチに指を掛けて持ち運ばないでください。

○バッテリーを差し込む前に、スイッチが切れていることを確認してください。

誤って起動する恐れがあり、けがの原因になります。

●次の場合は、バッテリーをレンチから外してください。

○使用しない場合

○付属品などを交換する場合

○点検・整備を行う場合

○その他、危険が想定される場合

不意に起動し、けがの原因になります。

●分解・改造をしないでください。

分解や改造は、感電・火災・故障・けが・精度不良の原因になります。

▲ただし、下記消耗品は必要に応じて交換してください。

反力レバー／止めねじ／ソケット／バッテリー

●使用しない場合は、メタルケースに収納し、所定の場所に保管してください。

○乾燥した場所で、子供の手の届かない所、または鍵のかかる所に鍵を掛けて保管してください。

故障および、誤操作・事故の原因になります。

警告

- **運転中に異常音・振動・異臭などを感じた場合は、ただちに使用を中止してください。**

○お買い求めの販売店、または弊社営業所までご連絡ください。

感電・火災・けがの原因になります。

- **修理は、お買い求めの販売店、または弊社営業所にお申し付けください。**

修理知識および技術力のない方が修理されますと、

性能を発揮できないだけでなく、事故・けが・故障の原因になります。

- **ご使用になる前に、下記の点検を行ってください。**

○ソケット／レンチ本体／反力レバー／充電器／部品／コード／電源

プラグなどに、変形・亀裂・破損などの異常がないか、点検してください。

異常がある場合は、使用しないでください。

感電・火災・やけど・けがの原因になります。

- **充電器は、銘板表示の電圧で使用してください。**

火災・やけど・破損・けがの原因になります。

- **落としたり、ぶついたりしたときは、異常がないか点検してください。**

○変形・亀裂・破損などの異常がないか、点検してください。

異常がある場合は、使用しないでください。

感電・火災・やけど・けがの原因になります。

- **専用の指定のバッテリーおよび充電器を使用してください。**

○改造したバッテリー(分解してセルなどの内蔵部品を交換したバッテリーを含む)を使用しないでください。

レンチの性能や安全性等も損なう恐れがあり、

けがや故障・発煙・発熱・発火・破裂などの原因になります。

- **バッテリーは、火への投入、加熱をしないでください。**

発熱・発火・破裂の原因になります。

警告

- バッテリーに釘を刺したり、衝撃を与えたり、分解・改造をしないでください。

発熱・発火・破裂の原因になります。

- バッテリーの端子部を金属などで接触させないでください。

○ バッテリーを金属と一緒に工具箱や釘袋などに保管しないでください。

発熱・発火・破裂の原因になります。

○ バッテリーをレンチ本体または充電器からはずした後は、バッテリーにバッテリーカバーを必ず取り付けてください。

- バッテリーを火のそばや炎天下など高温の場所で充電・使用・保管しないでください。

バッテリーの液漏れ・発熱・破裂の原因になります。

- バッテリーは専用充電器以外では充電しないでください。

発熱・発火・破裂の原因になります。

- 正しく充電してください。

○ 充電器は定格表示してある電源で使用してください。昇圧器などのトランスを使用したり直流電源やエンジン発電機では使用しないでください(マキタインバータ制御付エンジン発電機は除く)。

異常に発熱し、火災の原因になります。

○ 周囲温度が10℃未満、または周囲温度が40℃以上ではバッテリーを充電しないでください。

破裂や火災の原因になります。

○ バッテリーは換気の良い場所で充電してください。バッテリーや充電器を充電中、布などで覆わないでください。

破裂や火災の原因になります。

○ 使用しない場合は、電源プラグを電源コンセントから抜いてください。

破裂や火災の原因になります。

⚠ 警告

- 濡れた手で電源プラグに触れないでください。

感電の原因になります。

- 使用時間が極端に短くなったバッテリーは使用しないでください。

- 落としたり、なんらかの損傷を受けたバッテリーは使用しないでください。

- ラッカー、ペイント、ベンジン、シンナー、ガソリン、ガス、接着剤などのある場所では充電しないでください。

爆発や火災の原因になります。

- 火災の恐れがあります。次のようなことをしないでください。

○段ボールなどの紙類、座布団などの布類、畳、カーペット、ビニール等の上では充電しないでください。

○風窓のある充電器は、充電中に風窓をふさがないでください。また、風窓に金属類、燃えやすいものを差し込まないでください。

○綿ぼこりなど、ほこりの多い場所で充電しないでください。

- 充電器のバッテリー装着部には充電用端子があります。金属片・水などの異物を近づけないでください。

そのまま充電を続けると発煙・発火・破裂の原因になります。

- 充電器は充電以外の用途には使用しないでください。

- 充電中に充電器の通風穴をふさいだり、異物を差し込んだりしないでください。

火災・やけど・破損・けがの原因になります。

- ソケットおよび反力レバーの取り付け・取り外しの際は、バッテリーを取り外してください。

○不意に起動した場合など、反力レバーが回転し、手や指、足などが挟まれ大変危険です。

手・指・足のけがの原因になります。

注意

●作業場は、いつもきれいに保ってください。

- ちらかった場所や作業台で使用しないでください。

事故の原因になります。

●子供を近づけないでください。

- 作業員以外にレンチやコードに触れさせないでください。

- 作業員以外を作業場に近づけないでください。

●作業に適した服装で作業をしてください。

- 屋外での作業の場合は、ゴム手袋と滑り止めのついた履物をご使用ください。

- 作業現場に入る時は、ヘルメット・帽子などを正しく着用してください。

●付属品は、当社純正品をご使用ください。

- 本取扱説明書・弊社カタログに記載されている付属品の交換は、当社純正品をご使用ください。

事故・故障の原因になります。

●電源プラグのタコ足配線をしないでください。

火災・事故・故障の原因になります。

●充電器のコードは乱暴に扱わないでください。

- コードを持って充電器を運ばないでください。

- コードを引っ張ってコンセントから抜かないでください。

- コードを加熱される所・油などが付く所・傷が付く所には、近づけないでください。

●モータの通風を良くしてください。

- モータの通風口に異物を差し込まないでください。

- モータの通風口を物で覆わないでください。

●バッテリーの液が目に入ったら、直ちにきれいな水で十分に洗い、医師の治療を受けてください。

注 意

●念入りに手入れをしてください。

- 使用の際は、握り部および握り手を常に乾いた状態に保ち、油・グリスなどが付かないようにしてください。

●騒音に関する法・条例を守ってください。

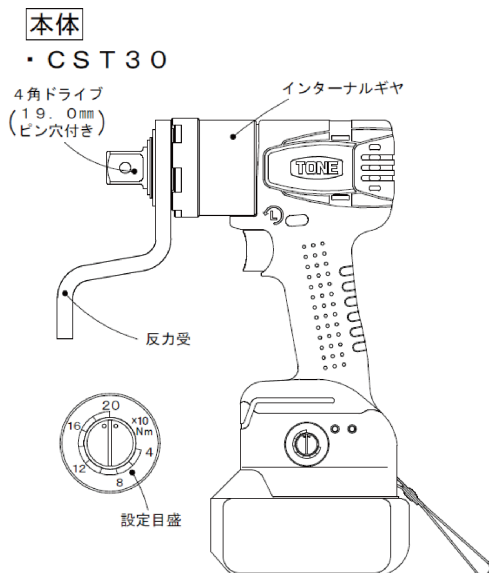
- 各都道府県の条例で定める工場・事業所で使用する場合は、周辺に迷惑をかけないよう、各条例で定める騒音規制値以下でご利用ください。必要に応じて、しゃ音壁を設けてください。

●充電中、発熱などの異常に気が付いたときは、直ちに電源プラグを抜いて充電を中止してください。

- そのまま充電を続けると発煙・発火・破裂の原因になります。

3.各部の名称および付属品

各部の名称



付属品

型式	付属品(専用)	入数	付属品(共通)	入数
CST10	・反力レバー (本体に装着済み)	1	・(-)ドライバー トルク設定ダイヤル 調整用	1
	・反力レバーL	1	・マキタバッテリー	2
	・六角穴付止めねじ M5×8平先	4	BL1830(3.0Ah)	
	・六角棒L形レンチ (2.5mm)	1	・マキタバッテリーカバー	2
	・反力レバー取付け用		・マキタ充電器 DC18RC	1
			・メタルケース	1
			・取扱説明書(本書)	1

- バッテリーおよびバッテリーカバー、充電器はマキタ製をご使用ください。
- 付属品およびオプションなどについての詳細、その他不明な点につきましては、お買い求めの販売店、または弊社営業所へお問い合わせください。

4. バッテリーの取り付け・取り外し

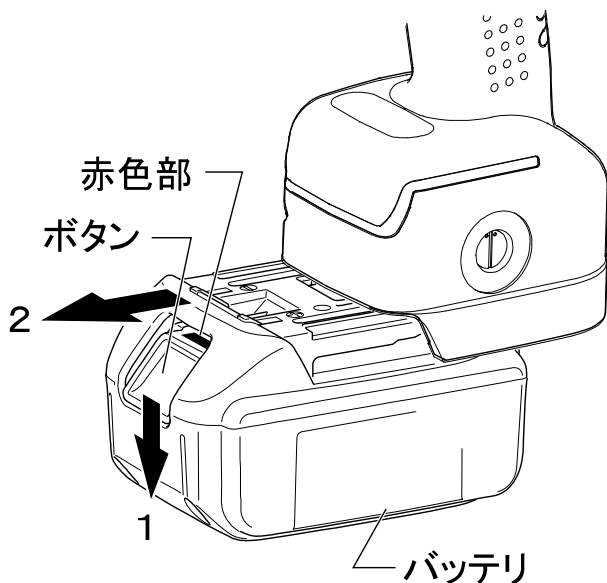
⚠ 警告

● バッテリーは確実にレンチ本体に差し込んでください。ボタン上部の赤色が見えている場合は完全にロックされていません。

差し込みが不十分の場合、はずれて事故の原因になります。

○ バッテリーをレンチ本体から取り外すときは、バッテリー正面のボタンを下げながら、スライドさせると取り外せます。

○ バッテリーをレンチ本体に取り付けるときは逆の要領で、レンチ本体の溝に合わせ、奥まで挿入してください。この際、ボタン上部の赤色部が見えている場合は完全にロックされていません。赤色部が見えなくなるまで、奥まで確実に挿入してください。

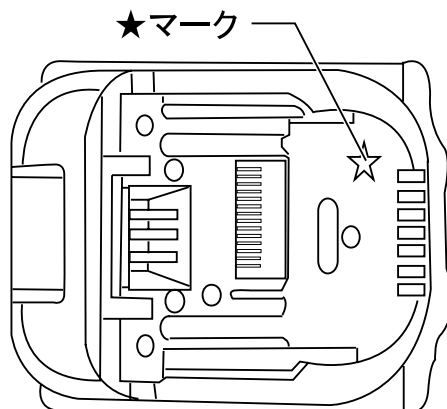


5. バッテリー保護機能

○(★マーク付きバッテリーを使用する場合)

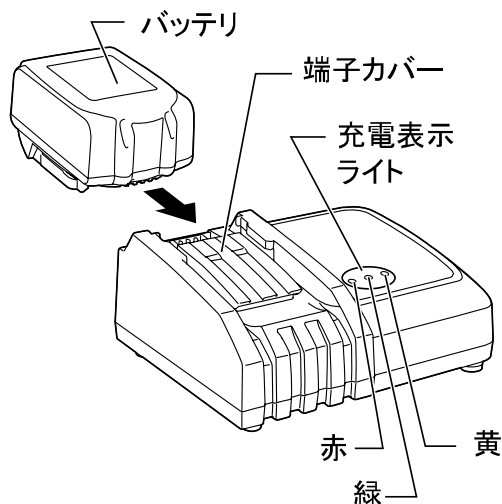
バッテリー寿命を長くする目的で出力を自動停止する保護機能が付いています。レンチ本体を使用中、下記状態になりますとモータが自動停止しますが、これはバッテリーの保護によるものであり故障ではありません。

- ・レンチ本体が過負荷状態になるとモータが自動停止します。このときはいったんスイッチをはなし、レンチ本体よりバッテリーを取り外した後、過負荷の原因を取り除いてください。原因を取り除けば再びご使用になれます。
- ・バッテリーの温度が高温になるとモータが自動停止します。スイッチを操作してもモータは停止したままです。このときはバッテリーの使用を中断し、レンチ本体よりバッテリーを取り外し、バッテリーを冷やすかまたは、充電してください。
- ・バッテリーの容量が少なくなるとモータが自動停止します。スイッチを操作してもモータは停止したままです。このときはバッテリーをレンチ本体より取り外し、バッテリーを充電してください。



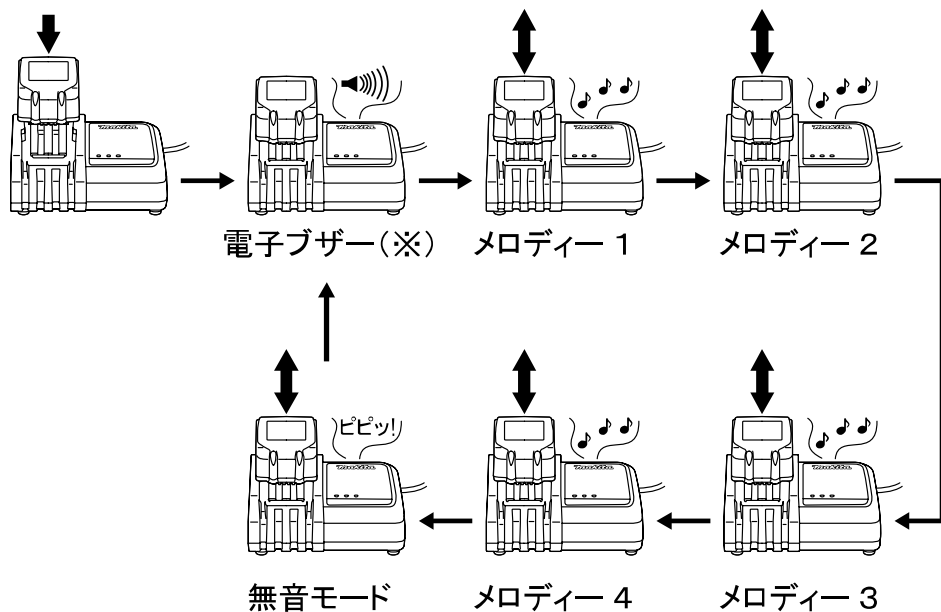
6. バッテリーの充電方法

- お買い上げ時は、バッテリーは十分に充電されていません。
(スイッチを操作するとレンチは動く恐れがありますので注意してください。)
ご使用前に充電器で正しく充電してからご使用ください。
- 充電器の電源プラグを100Vの電源コンセントに差し込んでください。充電表示ライトは「緑」の点滅を繰り返します。
- バッテリーを充電器の挿入ガイドにそって、一番奥までいれてください。充電器の端子カバーはバッテリーの挿入に伴い開閉します。
- バッテリーを挿入しますと充電表示ライトが「赤」に点灯し、現在設定されている充電完了メロディーが短時間流れ、充電を開始します。充電が完了すると「緑」の点灯に変わり、充電完了メロディーや電子ブザーが鳴ります。そのままバッテリーを挿入しておけば、バッテリーを冷却します。充電時間は周囲温度(10℃～40℃)やバッテリーの状態(新品・長期保存バッテリーや寿命に近いバッテリーなど)により変動します。
- 充電完了後すぐに使用しない場合は、バッテリーの冷却を行いますのでそのまま差し込んでおくことをおすすめします。冷却時間は約1時間です。
- バッテリーを抜き取り、電源コンセントから充電器の電源プラグを抜いてください。




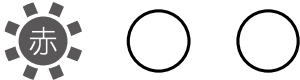
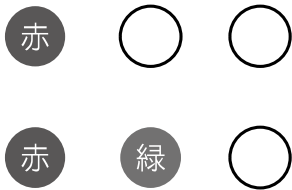

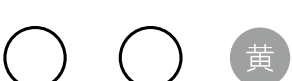
7.充電完了メロディーの切り替え方法

- バッテリーを充電器に差し込むと、現在設定(※)されている充電完了メロディーの確認音が短時間流れます。
- この時約5秒以内にバッテリーを差し直すと充電完了メロディーの確認音が変わります。
- 続けて約5秒以内にバッテリーを差し直すたびに充電完了メロディーの確認音が順に変わります。
- 設定したい充電完了メロディーの確認音が流れましたら、バッテリーを挿入したままにすることで充電を開始します。「ピピッ!」と鳴るモードを選んだときは充電完了時に音がしません(無音モード)。
- 充電が完了すると充電表示ライトが「緑」の点灯に変わり、バッテリー挿入時に設定した充電完了メロディーや電子ブザーが鳴ります。無音モードを選択した場合には完了時に音はしません。設定した充電完了メロディーは充電器の電源プラグを抜いても記憶されています。



※出荷時は電子ブザーに設定されています。

8.充電表示ライトについて

ライト表示	表示内容
	<p>充電前「緑 1 個」点滅 電源に差し込んだ状態です。</p>
	<p>冷却中「赤 1 個」点滅 バッテリーが高温です。冷却後、自動的に充電開始します。</p>
	<p>充電中「赤 1 個」点灯 バッテリー容量約0～80%を示します。</p> <p>充電中「赤 1 個・緑 1 個」点灯 バッテリー容量約80～100%を示します。</p>
	<p>充電完了「緑 1 個」点灯 電子ブザー またはメロディー</p>
	<p>充電不可「赤・緑 1 個」交互点滅 電子ブザー バッテリー寿命またはゴミづまりで充電できません。</p>
	<p>オートメンテナンス「黄」点灯 バッテリー寿命低下防止のため充電時間が長くなります。</p>
	<p>冷却システム異常「黄」点滅 冷却ファン故障または冷却不足です。</p>

⚠ 注意

- DC18RCはマキタバッテリー専用の急速充電器です。他の目的には使用しないでください。
- 使用直後のバッテリーや直射日光の当たる所に長時間放置したバッテリーを充電されますと充電表示ライトが「赤」の点滅を繰り返す場合があります。このようなときは、充電器内蔵の冷却ファンによりバッテリーを冷却してから充電を開始します。
- 充電開始後、充電表示ライトが「赤・緑」の交互点滅を繰り返し、電子ブザーが「ピッ ピッ ピッ」と約20秒間鳴った場合は、バッテリーの寿命またはゴミづまりで充電できません。
- バッテリーを連続で充電される場合は、充電時間が長くなる場合があります。
- オートメンテナンス機能により、充電時間が周囲温度(10℃~40℃)やバッテリーの状態に応じて変動します。
- 次のような状態のときは、充電器またはバッテリーに故障があると考えられますのでお買い求めの販売店、または弊社営業所までお問い合わせください。
 - 充電器の電源プラグを100Vの電源コンセントに差し込んでも、表示ライトが「緑」に点滅しない。
 - バッテリーを挿入しても、表示ライトが「赤」に点灯または点滅しない。
 - 充電完了後、表示ライトが「赤」に点灯した後、1時間以上たっても充電が完了しない。(表示ライトが「緑」に変わらない)。

9.冷却システムについて

- バッテリーの性能を十分に発揮させるため、充電器内蔵の冷却ファンによりバッテリーを効率よく冷却するシステムです。送風の音がしますが故障ではありません。
- 冷却ファンが故障したり、充電器やバッテリーのゴミづまりによって冷却不足となった場合、「黄」ライトが点滅し冷却システム異常をお知らせします。冷却システム異常の場合も充電を行います、充電時間が長くなることがあります。このようなときは、充電器、バッテリーの風穴がふさがれていないか、または送風の音がしないか、ご確認ください。
- 充電中、送風の音がしない場合があります、「黄」のライトが点滅していなければ故障ではありません。冷却ファンを停止して充電することがあります。
- 充電器、バッテリーの風穴をふさがないでください。
- 頻繁に「黄」のライトが点滅するようなときは、点検・修理をお申し付けください。

10.オートメンテナンス機能について

- オートメンテナンス機能は、バッテリーの使用状態に応じて自動的にバッテリーを長持ちさせるように最適な充電を行うことを特長としています。
- 下記1～4の状態となった場合、特にバッテリー寿命が低下しやすい状況にあるため、充電中に「黄」のライトが点滅して充電時間が長くなる場合があります。
 1. 高温充電の繰り返し
 2. 低温充電の繰り返し
 3. 満充電バッテリーの再充電の繰り返し
 4. 過放電の繰り返し

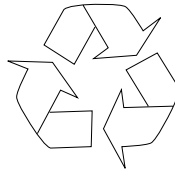
(過放電とはレンチの力が弱くなってもさらに使用する状態です)

11. バッテリーを長持ちさせるには

- レンチの力が弱くなってきたと感じたら、使うのをやめ、充電してください。
- 満充電したバッテリーを再度充電しないでください。
- 充電は周囲温度10℃～40℃の範囲で行ってください。
- 使用直後などの熱くなったバッテリーは、充電器に差し込んで冷却し充電することをおすすめします。
- 長期間(6ヶ月以上)ご使用にならない場合、リチウムイオンバッテリーは、充電してから保管することをおすすめします。

12. バッテリーの回収について

- 使用済みのバッテリーはリサイクルのため回収しております。お買い求めの販売店、または弊社営業所までご持参ください。



Li-ion


13. 充電器の点検・修理・保管について

- いつも安全に能率よくお使いいただくために定期点検をおすすめします。修理・点検はお買い求めの販売店、または弊社営業所へお申し付けください。
- 充電器の保管場所として次のような場所は避けてください。
 - ・ お子様の手が届いたり、簡単に持ち出せる場所
 - ・ 温度や湿度の急変する所
 - ・ 湿気の多い所
 - ・ 直射日光の当たる所
 - ・ 揮発性物質の置いてある所

14. バッテリー残容量表示

○バッテリー残容量はスイッチを引いたときに残容量表示ランプでお知らせします。

○残容量表示ランプの点灯状態とバッテリー残容量は以下のようになっています。

点灯状態	バッテリーの残容量
	残容量約 50%以上
	残容量約 20%～ 50%
	残容量約 20%未満

注意

- 残容量表示ランプが消えている場合は、バッテリーの消耗を抑えるために、電源がOFFの状態です。レンチが作動しない程度に少しだけスイッチを引くことにより、バッテリー残容量を確認することができます。
- スイッチを離してから約1分後に残容量表示ランプが消えます。

15. ソケットおよび反カレバーの取り付け・取り外し方法

1. 『ソケットの取り付け・取り外し』方法

○反カレバーを取り付けた状態で行ってください。

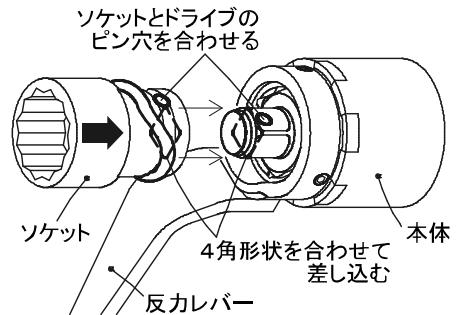
○レンチ出力角と同じ差込角のソケット(ピン, Oリング含む)をご使用ください。

①ソケットに取り付けられているピンとOリングを外します。

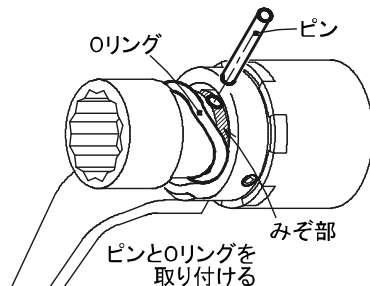
…Oリングをソケットにかけておくと、比較的容易に作業が行なえます。

②ソケットの4角穴をレンチの先端に突き出た4角ドライブ(軸)の形状に、ソケットピン穴とレンチ出力角の穴の位置が合うようにソケットを差し込みます。

…上手く差し込みができないときには左右にソケットを揺動させながら差し込んでください。



③ソケットピン穴にソケットに付属する“ピン”を挿入し、みぞ部に“Oリング”を装着します。

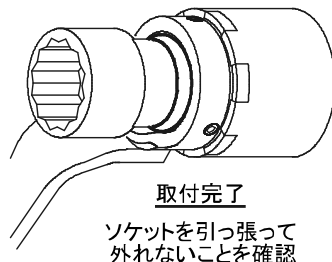


④取り付けが完了しました。

…安全のためソケットがしっかりと取り付けられているか、ソケットを引っ張って外れないことを確認してください。

取り外しはOリングとピンを外し、ソケットを引き抜くことで行います。

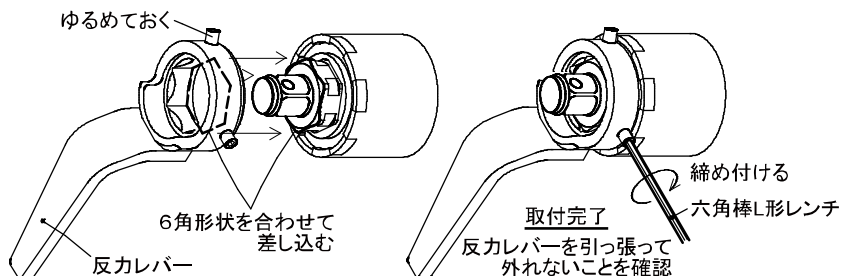
…Oリングとピンの紛失にご注意ください。



2. 『反力レバーの取り付け・取り外し』方法

- 付属の形状寸法以外に、ご要望に応じた反力レバーを製作します(有償)。お買い求めの販売店、あるいは弊社営業所までご相談ください。
- ソケットを外した状態で行ってください。

- ① 反力レバーの外周にある2箇所のネジを付属の六角棒L形レンチ(反力レバー取付け用)にてゆるめ、反力レバーの六角穴をレンチの六角ドライブ(軸)の形状に合わせて差し込みます。
…上手く差し込みができないときは左右に反力レバーを揺動させながら差し込んでください。
- ② 反力レバーの外周にある2箇所のネジを付属の六角棒L形レンチにて締め付けます。



- ③ 取り付けが完了しました。

…安全のため反力レバーがしっかりと取り付けられているか、引っ張って外れないことを確認してください。

取り外しは2箇所のネジを付属の六角棒L形レンチにてゆるめ、反力レバーを引き抜くことで行います。

 **警告**

●ソケットは「トネ インパクト用ソケット」をご使用ください。

○他のソケットをご使用になると、反カレバーの位置が合わず締付け不良・ボルト／ナットの損傷・レンチの故障およびけがの原因になります。

●ソケットおよび反カレバーの取り付け・取り外しの際は、バッテリーを取り外してください。

●安全のためソケットおよび反カレバーがしっかりと取り付けられているか、確認してください。

○取り付けが不十分であると、ソケットおよび反カレバーが落下することがあり危険です。

 **警告**

●ソケットに割れ・欠け・摩耗・変形がないか確認してください。

ソケットが破損した場合、けがの原因になります。

●リングの著しい変形およびピンに曲がり、折れ、ヒビや割れがないか確認してください。

○ピン、リングは消耗品です。

異常がある場合は新品に取り替えてください。

ソケットの落下、およびピン飛び出しによるけがの原因になります。

●ソケットリテーナーは仮固定用です。ソケットは必ずピン・リングで固定してください。

ソケットの落下によるけがの原因になります。

16.操作方法

1.「締付け」操作方法

- ①正逆切替レバーをボルト/ナット(ソケット)の締付け回転方向(右回転)に切り替えてください。

※逆ねじを締付ける場合は、「左回転」が「締付け」になりますのでご注意ください。

- ②トルク設定ダイヤルを付属の(－)ドライバーにて目標トルクに合わせてください。

※トルク設定ダイヤルの目盛は弊社試験機にて調整した目安です。精度の高いトルク管理が必要な時は、締付けトルクの調整を行ってください(☞P.29)。

- ③インターナルギヤを手で廻しながらソケットをボルト/ナットに完全に差し込んでください。

※反力レバーはレンチ起動時にボルト/ナットの回転方向に対し、逆の方向に回転しますので隣接のボルトまたは部材で反力が受けられるよう配慮し作業してください。

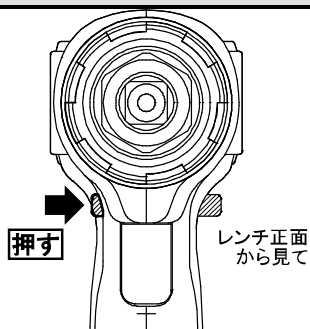
- ④スイッチを引いて起動してください。
反力レバーが隣接するボルト/ナットまたは部材にあたり、ソケットが回転しボルト/ナットを締付け始めます。

※反力レバーによる指詰めにご注意ください。

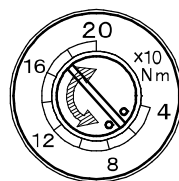
- ⑤締付けが進み、設定されたトルクに達するとレンチは自動で停止します。
…正常に締付けが完了すれば緑色ランプが点灯します。

締付け途中でスイッチを離すと正常な締付けは行われません。

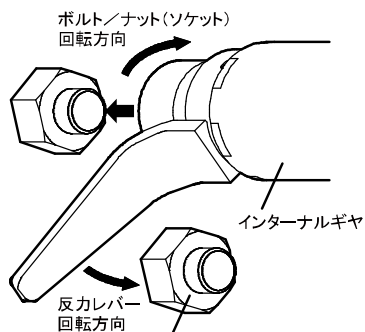
※④⑤において赤色ランプが点灯・点滅すれば、異常を示します(☞P.31)。



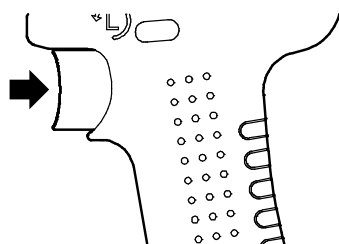
①正逆切替レバーを切り替える



②トルク設定ダイヤルを設定



③ソケットを差し込む



④スイッチを操作

2. 「ゆるめ」操作方法

- ① 正逆切替レバーをボルト／ナット(ソケット)のゆるめ回転方向(左回転)に切り替えてください。

※逆ねじをゆるめる場合は、「右回転」が「ゆるめ」になりますのでご注意ください。

- ② トルク設定ダイヤルを付属の(－)ドライバーにて最大に合わせてください。

- ③ インターナルギヤを手で廻しながらソケットをボルト／ナットに完全に差し込んでください。

※反力レバーはレンチ起動時にボルト／ナットの回転方向に対し、逆の方向に回転しますので隣接のボルトまたは部材で反力が受けられるよう配慮し作業してください。

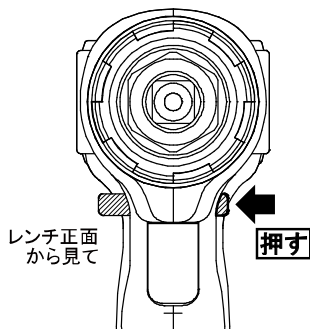
- ④ スイッチを引いて起動してください。

反力レバーが隣接するボルト／ナットまたは部材にあたり、ソケットが回転しボルト／ナットをゆるめ始めます。

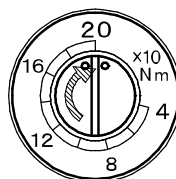
※反力レバーによる指詰めにご注意ください。

- ⑤ ボルト／ナットがゆるめば、スイッチから手を離してレンチを停止してください。

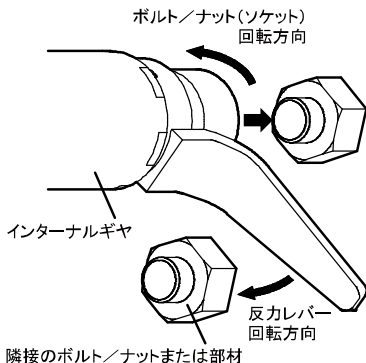
※ゆるまない場合は、レンチの許容能力を超えていますので、作業を中止してください。
故障の原因となります。



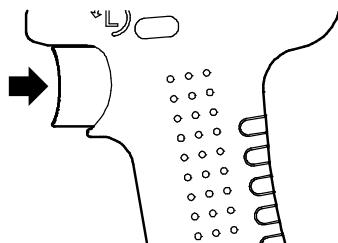
① 正逆切替レバーを切り替える



② トルク設定ダイヤルを最大に設定



③ ソケットを差し込む



④ スイッチを操作

危険

- 反力レバーに手や指、および足などを近づけないでください。

手・指・足のけがの原因になります。

警告

- 「右回転」「左回転」の切替操作やトルク設定は、モータ停止の状態で行ってください。

けが・事故・故障の原因になります。

- 作業のときは、「右回転」「左回転」を間違えないよう、正逆切替レバーの位置を再確認してください。

- 1度締付けたボルト/ナットの2度締め(増し締め)はしないでください。

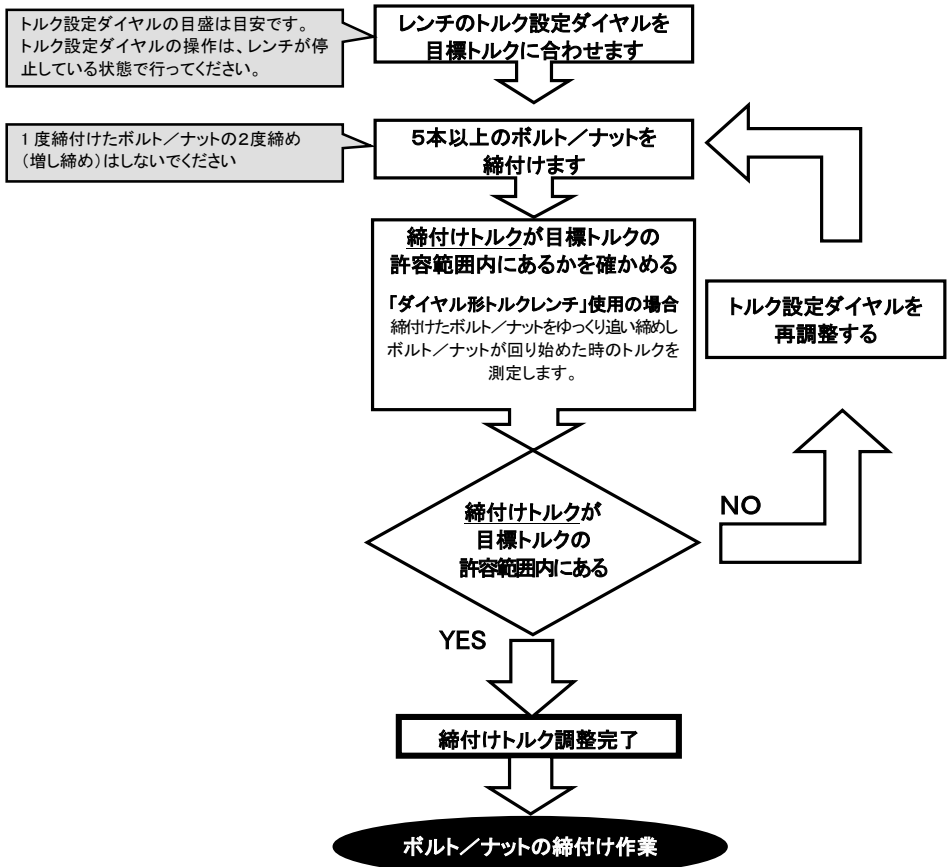
ボルト/ナット破損およびレンチ故障・けがの原因になります。

17. 締付けトルクについて

1. 締付けトルクの調整

■トルク設定ダイヤルの目盛は目安です。

精度の高いトルク管理が必要な時は、作業前にダイヤル形トルクレンチ
(オプション:別売品)を使用して締付けトルクの調整を行ってください。



○締付けトルクは、ボルト／ナットの表面の状況など、締付け条件の変化により変動します。トルク設定ダイヤルの設定は毎日の作業開始時と締付け条件が変化した時に行ってください。

○トルク設定はモータ停止の状態で行ってください。

○1度締付けたボルト／ナットの2度締め(増し締め)はしないでください。
過大な締付けトルクになるとともに、電動レンチ故障の原因となります。

2. 締付けトルクの変動要因

締付けトルクはボルト／ナットおよび締付け部材の状況により変動します。
その傾向は次のとおりです。

締付け状況	傾向
<ul style="list-style-type: none">・締付け部材の剛性が低い(軟らかい)・ボルト径が小さい・ボルト長さが長い・ボルトの材質強度が低い・ボルトの品質が悪い・共廻りを生じる・レンチが自動停止する前にスイッチを離れた	締付けトルクは 低くなる
<ul style="list-style-type: none">・締付け部材の剛性が高い(硬い)・ボルト径が大きい・ボルト長さが短い・ボルトへの水、油などの付着がある・2度締め(増し締め)をする	締付けトルクは 高くなる
<ul style="list-style-type: none">・部材間の隙間が多い・締付けるボルト/ナットと反力を受ける位置の高さが大きく異なる(締付け時レンチが倒れようとする場合)	締付け精度が 低くなる




18. ランプ表示による締付判定および異常検出について

■本機には締付が正常に行えたかの判定および異常検出を、







赤色と緑色のランプで表示する機能を備えています。

スイッチを離すとランプは消灯します。


スイッチを引き込んだ状態で確認してください。

●：消灯 ●(赤) ●(緑)：点灯 ：速い点滅（5回／秒） ：点滅（2回／秒） ：遅い点滅（1回／秒）









正常動作(締付け判定)

表示	意味	対処
  ↓締付け開始   ↓締付け完了  	無負荷運転中 ↓ 締付中 ↓ 正常に締付完了しました	正常です

バッテリー残容量不足

表示	意味	対処
 ●	充電容量が不足しています …レンチは起動後 すぐに停止します	バッテリーを充電するか、 もしくは充電されたバッテリーに交換し てください

異常検出

表示	意味	対処
 ●	正常な締付ができませんでした 1度締付けたボルトの2度締め が行われた可能性があります	反力レバーを隣接するボルト または部材から十分に離して 再度締め付けてください 1度締付けたボルトの2度締めは しないでください
  <hr/>   <hr/>   交互 ↓  ●	レンチ本体に故障が 発生しています	修理が必要です 作業を中止し、お買い求めの販売 店、または弊社営業所にご相談く ださい

19.保守点検

警告

●保守点検を行うとき、使用後のときは、スイッチを切り、バッテリーをレンチ本体から抜いてください。

不意に起動し、感電・けがの原因になります。

- ソケット部およびソケットとレンチの取り付け部周辺は、異物(ほこりなど)が付着・混入し易い箇所ですので、定期的に取り外して清掃してください。
- 汚れを拭き取る場合は、乾いたウエスで拭いてください。
ベンジン・シンナー・ガソリンなどの有機溶剤で拭かないでください。ひび割れや変色の原因になります。
- モータ内部には、油・有機溶剤など、異物が入らないよう注意してください。
- 作業終了後は、メタルケースに入れて乾燥した場所に保管してください。
- 6ヶ月または3万本使用毎を目安に、オーバーホール(有償)を受けてください。
なお、オーバーホールにつきましては、お買い求めの販売店、または弊社営業所までお申し付けください。

20.特長

- 打撃音がなく、静寂性が高い。
- トルク制御器が電動レンチ本体に内蔵されています。
- 右回転・左回転どちらでも同一トルク値の制御が可能です。
- バッテリー残容量表示付き。
- バッテリー残容量不足警告機能付き。

21.仕様

■本体

製品番号	CST10
4角ドライブ	12.7mm (ピン穴付き)
常用最大トルク	100N・m
トルク制御範囲	20-100N・m
繰返締付精度	±5% (社内試験において)
無負荷回転数	30min-1
外形寸法	外径 49mm 161×267×74mm
本体質量	2.5kg
モーター	ブラシレス DC モーター
電源 (バッテリー)	18V(DC)リチウムイオン電池 BL1830:3.0Ah
1満充電あたりの 締付本数の目安 (電池パック3.0Ah)	100N・m:約400本

●本体質量には、バッテリー・反力レバーを含み、ソケットは含まれておりません。

■充電器

製品番号	DC18RC
入力電源	AC100V,50-60Hz
入力容量	245VA
外径寸法	長さ 155×幅 190×高さ 75mm
質量	1.0kg
コード線長さ	2.1m

22.アフターサービス

- 取扱説明書・レンチ本体・付属品などに記載されている **警告ラベル** などの注意書に従って正しくご使用ください。
- アフターサービスについての詳細につきましては、お買い求めの販売店、または弊社営業所へお問い合わせください。
なお、お問い合わせの際は、型式・製造番号・購入年月日・電圧・故障状況などを詳しくご報告ください。

注 意

- 精度不良、および故障などによって重大な損害が生じると予想される場合は、使用しないでください。
事前に予備機などの代替手段を用意してください。

- 予告なしに改良・仕様変更をする場合があります。
変更の場合、取扱説明書の内容が変わりますのでご注意ください。
- 取扱説明書は、保管してください。
- Specifications may be changed without notice.
Modification of instruction manual will be substituted for the notice.
- Please have custody of instruction manual.

TONE® TONE 株式会社

本社 〒556-0017 大阪市浪速区湊町2丁目1番57号
営業企画部 〒586-0026 大阪府河内長野市寿町6番25号
TEL (0721) 56-1850 FAX (0721) 56-1851

Web Site: <https://www.tonetool.co.jp>
e-mail: ko-eigyo@tonetool.co.jp



TONE® TONE CO., LTD.

1-57, MINATOMACHI 2-CHOME, NANIWA-KU, OSAKA 556-0017, JAPAN
TEL +81-6-6649-5984 FAX +81-6-6649-5985

Web Site: <https://www.tonetool.co.jp>
e-mail: overseas@tonetool.co.jp



IMK1109