

TONE トルクグリップ

要保管

取扱説明書

INSTRUCTION MANUAL No.2008

製品番号

TG0.6
TG2

TG0.9
TG3

TG1.2
TG5

TG1.4



警告

- 製品をご使用される前に、取扱説明書をお読み頂き、理解して頂いた上でご使用ください。
- 取扱説明書は、いつでも読めるように所定の場所に大切に保管してください。

TONE株式会社

はじめに

この度は、**トルクグリップ**をお買い上げいただき、誠にありがとうございます。



- 工作機械のチップ交換や、自転車メンテナンスなどで使用する際の、ねじの締め過ぎ防止工具です。
- 製品ごとに設定されているトルクまでねじを締付けますと、グリップがクリックして目標トルクに達したことをお知らせします。
- マグネットによるビットホールド機能付。


- 製品をご使用される前に、取扱説明書をお読みください。
- お読みになられた後は、いつでも読めるようにケースに、大切に保管してください。
- 万一、取扱説明書および警告ラベルを紛失・破損された場合、または保管用として別途、取扱説明書をご入用の方は、弊社営業所までお申し付けください。

お買い求めの製品や取扱説明書の内容について、不明な点がございましたら、お買い求めの販売店、あるいは弊社営業所までお問い合わせください。

注意文の 警告 注意 の意味について

お使いになる人や、他の人への危害や財産への損害を未然に防止するため、必ずお守りいただく内容を次の要領で説明しています。

 警告	誤った取り扱いをしたときに、使用者が死亡または重傷を負う可能性が想定される内容のご注意。
 注意	誤った取り扱いをしたときに、使用者が傷害を負う可能性が想定される内容および物的損害の発生が想定される内容のご注意。

なお、 **注意** に区分した事項でも、状況によっては重大な結果に結び付く可能性があります。
いずれも安全に関する重要な内容を記載してありますので、必ず守ってください。

⚠ ご使用上の注意事項

⚠ 警告

- 右回転方向(時計回り方向)でご使用ください。
 - トルクグリップは右回転方向で使用したときのみ、クリックします。
左回転方向(反時計回り)ではクリックしないため、逆ねじ等左回転のトルク管理は行わないでください。
 - 破損・けがの原因になります。
- 通電中の作業はしないでください。
 - プラスチック柄は絶縁のためのものではありません。
電気の流れているものには使用しないでください。
 - 感電・火災・漏電の原因になります。
- 無理に使用しないでください。
 - 能力を超える使用や、本来の目的以外の使用は
損傷をまねくばかりだけでなく、事故・けがの原因になります。
- ビットは、確実に取り付けてください。
 - 取り付けが不完全であると、事故・けがの原因になります。
- 分解・改造をしないでください。
 - 分解や改造は、故障・けがの原因になります。
- 落としたり、ぶついたりしたときは、異常がないか点検してください。
 - 変形・亀裂・破損などの異常がないか、点検してください。
異常がある場合は、使用しないでください。
 - 事故・けがの原因になります。

⚠ご使用上の注意事項

⚠注意

- 力をかけるときは、ゆっくりとかけてください。
 - トルクグリップを使用するときは、弾みをつけたり、体重をかけたりしないでください。
 - 振動や衝撃を受ける作業はしないでください。

正しいトルクで使用する事ができません。
破損、ボルトからの外れ、けがの原因になります。

- ビットを差込むときは、ビット先端に手を当てて差込まないでください。

けがの原因になります。

- ビットはねじの溝・規格に合ったものを使用してください。

破損、ボルトからの外れ、けがの原因になります

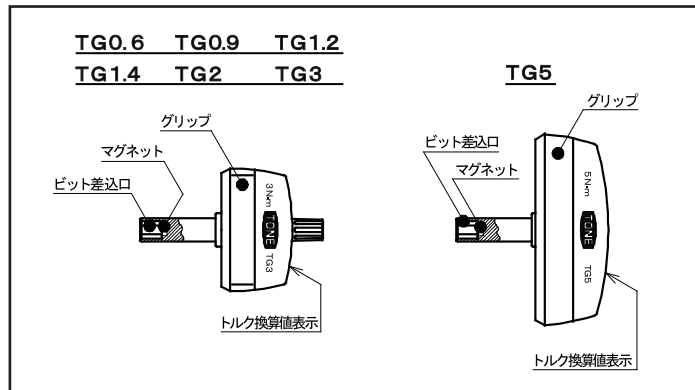
- 磁気による悪影響を及ぼす場所での使用はしないでください。

- 使用しない場合は、ケースに収納し、所定の場所に保管してください。
 - ご使用後は、ゴミ、ほこり、泥、油、水分などの汚れを取り除き、ケースに収納し、乾燥した場所に保管してください。

故障・事故の原因になります。

- 精密なトルク管理が必要な場合は、トルクレンチを使用してください。

各部の名称



△ 注意

グリップに表示されている単位[Kg·cm][In·lb][Ft·oz]の数値はN·mの換算値です。

ご使用前に

締付けようとするボルト・ねじのトルクを作業指示書で確認してください。
指示トルクがない場合、ボルトメーカーに問い合わせるか、
ねじの資料でお客様にてご使用になるトルクを決定してください。

《参考》

$$T = K \cdot D \cdot N$$

T : 締付トルク (Nm) K : トルク係数
D : ボルトの呼び径 (mm) N : ボルトの軸力 (kN)

ご使用方法

①トルクグリップの選択

ボルト・ねじの締付けトルクに応じた能力のトルクグリップを選択してください。

②ビットの装着

締付けるボルト・ねじの規格に応じたビットをトルクグリップに装着してください。

⚠注意

- ビットは奥までしっかりと装着してください。
破損・けがの原因になります。
- ビットを差込むときは、ビット先端に手を当てて差込まないでください。
破損・けがの原因になります。

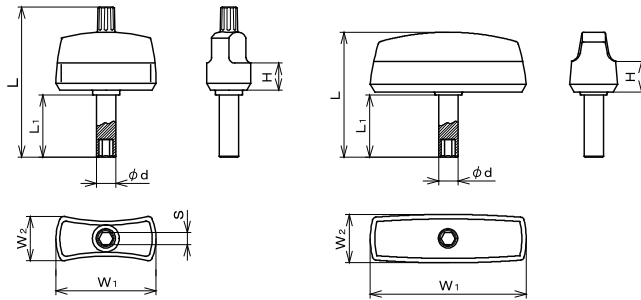
③締付け

締付対象に対して、トルクグリップを垂直にセットし締付けてください。
目標トルクに達すると、軽いクリック感を感じると共にグリップが空転しましたら締付け完了です。それ以上に締付けるとオーバートルクとなりますので、瞬時に負荷を中止してください。

⚠注意

- 力をかけるときは、ゆっくりと回し、弾みをつけないでください。
ボルト・ねじの破損、トルクグリップの故障の原因になります。

仕様



製品 番号	トルク 能力 N・m	精度 %	ビット 差込口 二面幅 S mm	グリップ W ₁ ×W ₂ ×H mm	軸径 φd mm	軸長 L ₁ mm	全長 L mm	質量 g
TG0.6	0.6	±15	6.35	52×23×14	10	32	77.5	48
TG0.9	0.9	±15	6.35	52×23×14	10	32	77.5	48
TG1.2	1.2	±15	6.35	52×23×14	10	32	77.5	48
TG1.4	1.4	±15	6.35	52×23×14	10	32	77.5	48
TG2	2	±10	6.35	52×23×14	10	32	77.5	48
TG3	3	±10	6.35	52×23×14	10	32	77.5	48
TG5	5	±10	6.35	81×25×16	10	32	64.5	65

- 右回転使用時のみ、あらかじめ設定されているトルクでクリックします。
- グリップに表示されている単位[Kg・cm][N・lb][Ft・oz]の数値はN・mの換算値です。

- 予告なしに改良・仕様変更をする場合があります。
変更の場合、取扱説明書の内容が変わりますのでご注意ください。
- Specifications may be changed without notice.
Modification of instruction manual will be substituted for the notice.

TONE TONE株式会社

本社 〒556-0017 大阪市浪速区湊町2丁目1番57号
営業企画部 〒586-0026 大阪府河内長野市寿町6番25号
TEL (0721) 56-1850 FAX (0721) 56-1851

Web Site: <https://www.tonetool.co.jp>
e-mail: ko-ei@tonetool.co.jp



TONE TONE CO., LTD.

1-57, MINATOMACHI 2-CHOME, NANIWA-KU, OSAKA 556-0017, JAPAN
TEL +81-6-6649-5984 FAX +81-6-6649-5985

Web Site: <https://www.tonetool.co.jp>
e-mail: overseas@tonetool.co.jp



IMKO 051