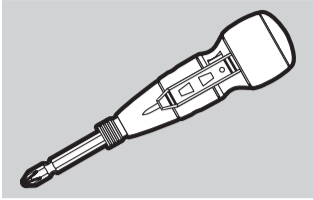


**TONE®****要保管****ハイブリッド電動ドライバー**製品番号 **CHD21S****取扱説明書 No.2103**

- 製品をご使用される前に、取扱説明書をお読みいただき、理解していただいた上でご使用ください。
- 取扱説明書は、いつでも読めるように所定の場所に大切に保管してください。

**TONE株式会社**

この度は、ハイブリッド電動ドライバーをお買い上げいただき、誠にありがとうございます。  
■製品をご使用される前に、取扱説明書をお読みください。  
■お読みになられた後は、いつでも読めるように大切に保管してください。  
■万一、取扱説明書および警告ラベルを紛失・破損された場合、または保管用として別途、取扱説明書をご入用の方は、弊社営業所までお申し付けください。

お買い求めの製品や取扱説明書の内容について、不明な点がございましたら、お買い求めの販売店、あるいは弊社営業所までお問い合わせください。

**注意文の警告マークについて**

**危険** 誤った取り扱いをしたときに、使用者が死亡または重傷を負う危険が切迫して生じることが、想定される内容のご注意。

**警告** 誤った取り扱いをしたときに、使用者が死亡または重傷を負う可能性が想定される内容のご注意。

**注意** 誤った取り扱いをしたときに、使用者が軽傷を負う可能性が想定される内容および物的損害の発生が予想される内容のご注意。

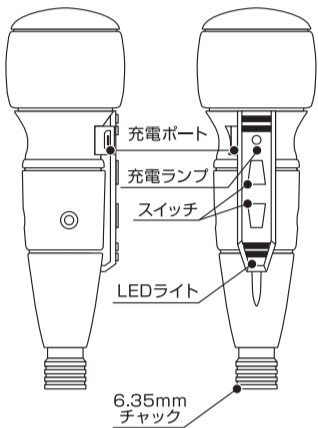
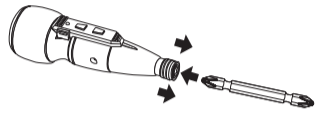
尚、△注意に区分した事項でも、状況によっては重大な結果に結び付く可能性があります。いずれも安全に関する重要な内容を記載してありますので、守ってください。

**ご使用上の注意 必ずお守りください。****警告**

- 濡れた手で本体、micro USBケーブルに触れないでください。
- 作業場の周囲状況を考慮してください。
- 雨中で使用したり、湿気の多い場所、または、濡れた場所で使用しないでください。
- 可燃性の液体やガスのある場所で使用したり、充電しないでください。
- 保護メガネを使用してください。粉塵が目に入る恐れがあります。粉塵の多い場合は、粉塵マスクを併用してください。
- 加工するものをしっかりと固定してください。
- 次の場合は、製品のスイッチを押しさないよう十分注意してください。
- 使用しない場合。
- 先端工具を交換する場合。
- 不意な始動は避けてください。
- スイッチに指をかけて運ばないでください。
- 本体を火中に投入したり、加熱したりしないでください。破裂等の恐れがあります。
- 分解、改造しないでください。

**注意**

- 作業場は常にきれいに保ってください。
- 子供や作業員以外の人に工具を近づけないでください。
- 使用しない場合はきちんと保管してください。
- 子供の手の届かない高いところまたは鍵のかかるところに保管してください。
- 回転部などに手や顔を近づけないでください。
- 本体をしっかり保持してください。
- 無理な使用はしないでください。
- モーターが異常に発熱するような使用はしないでください。
- 能力にあった作業をしてください。また、モーターがロックするような使用はしないでください。
- 無理な姿勢で作業しないでください。
- 損傷がないか点検してください。
- 雨や湿気の多い場所では充電しないでください。
- 正しく充電を行ってください。
- 定格表示のある電源で使用してください。
- 直流電源やエンジン発電機では使用しないでください。
- 換気の良い場所で充電してください。充電中に本体や充電機器を布などで覆わないでください。
- 2時間経過しても充電が完了しない場合は、すぐに充電をやめてください。
- 内蔵バッテリーが熱い時は充電しないでください。
- 次のような場所では充電しないでください。  
・周辺温度10度以下または40度以上の場所。  
・湿気やホコリの多い場所。
- 長期間、ご使用にならない場合は、使用前に必ず充電を行ってください。

**仕様・各部名称****ビットの取付****ビット取付け**

- ①ドライバー本体先端部にあるチャックを引っ張りながら、ビットをしっかりと奥まで差し込みます。

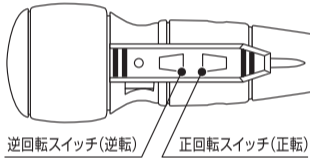
- ②取り付け後、チャックを元の状態に戻し、ビットがしっかりと固定されているか確認してください。

**ビット取り外し**

- ①ドライバー本体先端部にあるチャックを引っ張りながら、ビットを取り外します。

**注意**

ビット取付け、取り外し時はスイッチを切った状態で実施してください。

**ご使用方法**

逆回転スイッチ(逆転) 正回転スイッチ(正転)

**締める**

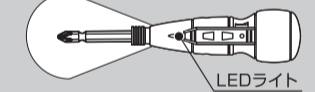
- ①正回転スイッチを押して回転させます。
- ②最後は手動ドライバーとして手で本体を回し、締めます。

**緩める**

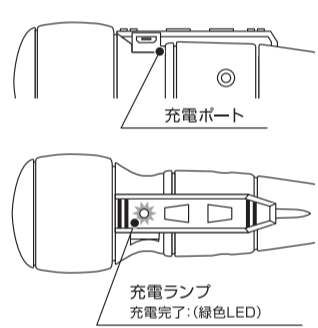
- ①最初は手動ドライバーとして手で本体を回し、緩めます。
- ②逆回転スイッチを押して回転させます。

**LEDについて**

スイッチを押している間、LEDが手元を明るく照らします。



LEDライト

**バッテリーの充電**

充電ランプ  
充電完了:(緑色LED)

- ①付属のmicro USBケーブルを本体の充電ポートに差し込んでください。
- ②ケーブルを充電可能なUSBポートに差し込んでください。(ACアダプター・パソコン・モバイルバッテリーなど※充電可能な入力値は5V/1Aまでです。)
- ③充電時間は充電機器の出力により異なります。
- ④充電が完了したら、必ずmicro USBケーブルを外してください。

**製品仕様**

- バッテリー容量 Li-ion 3.6V 800mAh
- 無負荷回転数 260min<sup>-1</sup>[rpm]
- 最大トルク 2.5N・m(電動)  
1.0N・m(手動)
- 連続使用時間 約60分(無負荷時)
- 充電時間 約60分
- 充電回数 約500回
- 適用ビット 対応6.35mm(片頭・両頭ビット)
- 入力(最大) 5V1A

電池の寿命は、使用条件・保管条件により異なります。

**内容品**

- 本体
- micro USBケーブル
- ビット +No.2
- 取扱説明書

**MEMO**

---

---

---

---

---

---

---

---

---

---

---

---

**MEMO**

---

---

---

---

---

---

---

---

---

---

---

---

- 予告なしに改良・仕様変更をする場合があります。変更の場合、取扱説明書の内容が変わりますのでご注意ください。

**TONE TONE株式会社**

本 社 〒556-0017 大阪府浪速区湊町2丁目1番57号  
営業企画部 〒586-0026 大阪府河内長野市南町6番25号  
TEL (0721) 56-1850 FAX (0721) 56-1851  
Web Site: www.tonetool.co.jp  
e-mail: ko-eigy@tonetool.co.jp

**TONE TONE CO., LTD.**

1-67 MINATOMACHI 2-CHOME NANBAWAKU, OSAKA 556-0017, JAPAN  
TEL +81-6-6648-5984 FAX +81-6-6648-5985  
Web Site: https://www.tonetool.co.jp  
e-mail: overseas@tonetool.co.jp

IMKO112