

**TONE**®

BOLTING SOLUTION COMPANY

新製品案内 134

# ワークキャビン アクティブキャビン

**NEW**

**2種類のこだわりの  
新型キャビンをラインアップ!!**



## ワークキャビン

製品番号 **TC1701R**

- 4輪自在キャスター付き
- 引出しにロック機構を採用
- 破損に強い八万錠を採用
- 左右いずれにもハンドルを取付け可能



## アクティブキャビン

製品番号 **TC6101R**

- 4輪自在キャスター付き
- 2段目のトレーは収納物にあわせて、高さを3段階から変更可能
- 左右いずれにもハンドルを取付け可能

**TONE CO., LTD.**

# こだわりの新型キャビンをラインアップ!!

ユーザー様からの声から出来たワークキャビン!!  
引出しに、鍵やロック機構を新しく追加。  
より移動・収納・作業性を向上。

**NEW**



## ワークキャビン

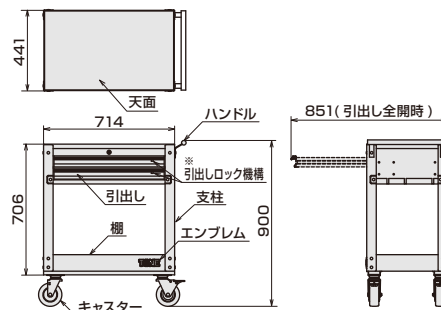
WORK CABIN

製品番号 **TC1701R**

製品番号	カラー	形式	寸法 (幅×奥行×高さ) (mm)	キャスター径 (mm)	質量 (kg)	メーカー希望 小売価格
TC1701R	レッド	キャディ形	714×441×900	φ127×幅50	27	¥59,820

- ※ユーザー様組立商品です。  
※二面幅13mmスパン、同13mmロングソケット+ハンドルと(+ドライバー-No.3が必要)です。
- 引出し(1枚当たり)耐荷重: 196N (20kgf)
  - 棚(1枚当たり)耐荷重: 294N (30kgf)
  - 総耐荷重: 883N (90kgf)
  - ダンボール寸法: w731×d452×h334mm

付属品	
天面用マット	1
棚用マット	1
引出し用マット	2
ハンドル(ねじ含む)	1
ストッパー付自在キャスター(ねじ類含む)	2
自在キャスター(ねじ類含む)	2
鍵	2
取扱説明書	1



## TC1701Rの主なポイント

### ■天板



表面のキズを防ぐマット付き。

### ■引出しロック機構



移動時に引出しの飛び出しを防止。

### ■鍵



破損に強いハ万錠を採用。

### ■ハンドル



左右いずれも取付可能。

### ■自在キャスター



直径φ127の4輪自在キャスター採用。内2輪は、ロックするダブルストッパー機構を採用し安全性も向上。(ストッパー付き、ストッパーなし2個付属)

作業工具、小物治具、部品などを収納し、  
移動できる軽作業用のキャビンです。  
収納物に合わせて棚の高さ位置を3段階で変更可能。

**NEW**



## アクティブキャビン

ACTIVE CABIN

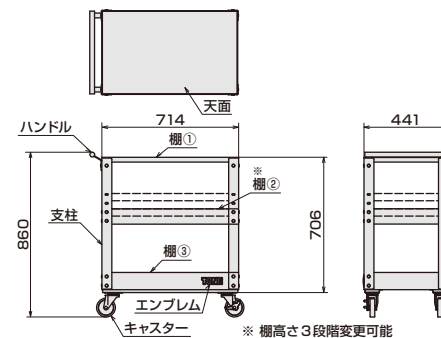
製品番号 **TC6101R**

製品番号	カラー	形式	寸法 (幅×奥行×高さ) (mm)	キャスター径 (mm)	質量 (kg)	メーカー希望 小売価格
TC6101R	レッド	キャディ形(3段式)	714×441×860	φ97×幅25	19	¥25,170

- ※ユーザー様組立商品です。  
※二面幅13mmスパン、(+ドライバー-No.3が必要)です。
- 棚(1枚当たり)耐荷重: 294N (30kgf)
  - 総耐荷重: 883N (90kgf)
  - ダンボール寸法: w730×d460×h225mm

付属品	
棚①用マット	1
棚②、③用マット	2
ハンドル(ねじ含む)	1
ストッパー付自在キャスター(ねじ類含む)	2
自在キャスター(ねじ類含む)	2
取扱説明書	1

OPTION	
固定キャスター[φ127、幅50mm、ストッパーなし2個入] (WSC1)	
自在キャスター[φ127、幅50mm、ストッパー付2個入] (WSC2)	
自在キャスター[φ127、幅50mm、ストッパーなし2個入] (WSC3)	



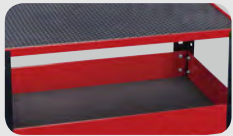
## TC6101Rの主なポイント

### ■天板



表面のキズを防ぐマット付き。

### ■トレー



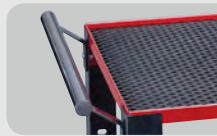
表面のキズを防ぐマット付き。

### ■トレー(2段目)



2段目のトレーは載せる工具に応じて、トレーの高さを3段階から調節可能。

### ■ハンドル



左右いずれも取付可能。

### ■自在キャスター



直径φ97の4輪自在キャスター(内2輪はストッパー付き)の採用で、スムーズで安定した移動が可能。また、別売の大型、幅広キャスター(φ127、幅25mm)も取付可能。

## ~製品に関するお問い合わせ~

営業本部  
営業企画部

E-MAIL [ko-eigy@tonetool.co.jp](mailto:ko-eigy@tonetool.co.jp)  
URL <http://www.tonetool.co.jp>  
〒586-0026 大阪府河内長野市寿町6番25号  
TEL:0721-56-1850 FAX:0721-56-1851

本社・大阪営業所

〒556-0017 大阪市浪速区湊町2丁目1番57号  
TEL:06-6649-5982 FAX:06-6649-5983

東京営業所

〒150-0013 東京都渋谷区恵比寿2丁目27番24号  
TEL:03-3446-3911 FAX:03-3446-3915

札幌営業所・仙台営業所・新潟営業所・名古屋営業所・広島営業所・福岡営業所

**TONE** TONE株式会社

ISO 9001  
ISO 14001  
認証取得

TONE 製品のお買い求めは、信頼のできる当店へ

※製品の仕様は、使用目的を考慮して予告なく変更する場合がありますのでご了承ください。  
【白抜き文字】で表示されているメーカー希望小売価格は、価格体系が異なっておりますのでご注意ください。  
表示価格に消費税は含まれておりません