

TONE®

BOLTING SOLUTION COMPANY

エアインパクトレンチ (ショートタイプ)

新製品案内 166

NEW 超小型(短い)のボディ(全長108mm)で
ハイパワー(最大トルク700N・m)を実現!!

最大トルク
効率よく緩め作業が行えるように
左回転を大出力に設定

右回転610N・m

左回転700N・m

本体質量
アルミニウム合金製ボディを採用

1.3kg

出力角
12.7
mm
1/2"

製品番号 AI4200

108mm

172
mm



[F]正(右)回転:3段階調整
※左回転は出力調整は出来ません。(スイッチの引け具合で調整可能)
出力調整ダイヤル



ハイパワー
に優れた
ビッグハンマー



引き具合で微妙な
出力調整が可能
スイッチ



レバーを移動させ
右利き、左利きに対応

回転方向切替レバー

片手での操作性にこだわった
デザイン設計
左右どちらの手でも操作できる
ように設定変更可能



吊り具
付属

作業をサポート
吊り具

実寸
サイズ

超小型・軽量
ハイパワー

TONE CO., LTD.

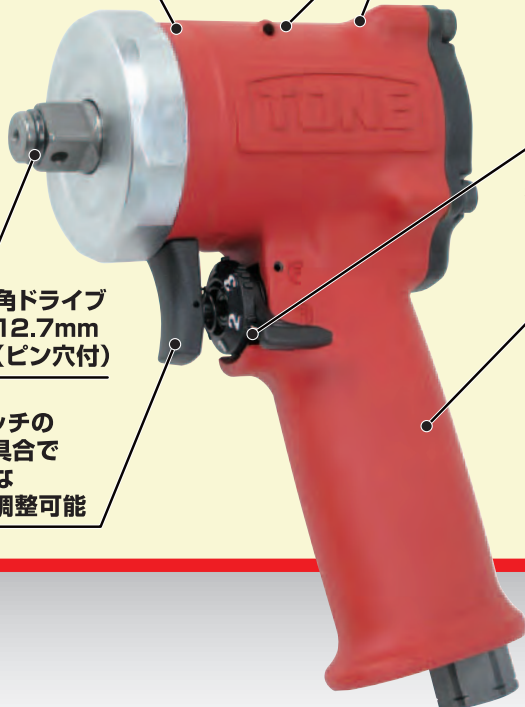
今まで入らなかった狭い箇所でも入るコンパクト設計!! ハイパワー(最大トルク700N・m)を実現!!

アルミニウム合金製
ハンマーケース

吊り具取付け穴

ハイパワーに優れた
ビッグハンマー構造

- 超小型(短い)のボディは全長108mm
- 片手での操作性にこだわったデザイン設計
左右どちらの手でも操作できるように設定変更も可能
- 本体は小型ながら、1回の打撃力を大きくした
ビッグハンマー機構によりハイパワーを実現



出力調整ダイヤル

[F]正(右)回転: 3段階調整
※左回転は出力調整は出来ません。
(スイッチの引き具合で調整可能)

握りやすい形状で
滑りにくい表面加工

角ドライブ
12.7mm
(ピン穴付)

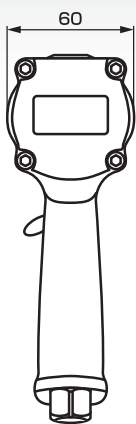
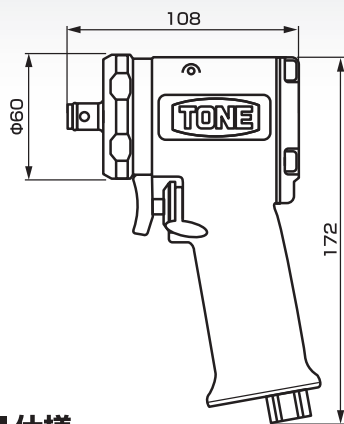
スイッチの
引き具合で
微妙な
出力調整可能

大きさ比較

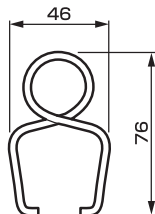
AI4161



AI4200



吊り具



仕様

製品番号	出力角 dr. (mm)	常用最大トルク (N・m)	無負荷回転数 (min ⁻¹ [rpm])	使用空気圧 (MPa)	最大空気消費量 (ℓ/min)	エア入取口	エアホース 内径 (mm)	(参考) 適応ボルト	質量 (kg)	メーカー希望 小売価格
AI4200	12.7 (ピン穴付)	右回転610 左回転700	10,000	0.62	*1 (ntp) 845 (op) 127	Rc1/4 (PT1/4)	10以上	*2 M20	1.3	¥39,800

付属品

プラグ	オイル	取扱説明書	吊り具
R1/4 (PT1/4) 1	1	1	1

- ※ 質量に、ソケット・プラグは含まれておりません。
- ※ 空気タンク付コンプレッサーをご使用ください。
コンプレッサーの出力は0.75kW(1PS)以上を推奨します。
- ※ 締付けトルクに指定がある場合は、トルクレンチの併用をお勧めします。
- ※1 最大空気消費量 (ntp) は、基準状態 (0°C, 1気圧=0.1MPa) に換算した空気消費量を示します。
最大空気消費量 (op) は、実際に操作した状態 (20°C, 0.62MPa) における空気消費量を示します。
- ※2 適応ボルトは自動車用ホイールナットを想定しています。

~製品に関するお問い合わせ~

営業企画部

E-MAIL ko-eigyo@tonetool.co.jp
URL http://www.tonetool.co.jp
〒586-0026 大阪府河内長野市寿町6番25号
TEL:0721-56-1850 FAX:0721-56-1851



本社・大阪営業所 〒556-0017 大阪市浪速区湊町2丁目1番57号
TEL:06-6649-5982 FAX:06-6649-5983

東京営業所 〒150-0013 東京都渋谷区恵比寿2丁目27番24号
TEL:03-3446-3911 FAX:03-3446-3915

札幌営業所・仙台営業所・新潟営業所・北関東営業所・名古屋営業所・広島営業所・福岡営業所

TONE TONE株式会社



TONE 製品のお買い求めは、信頼のできる当店へ

※製品の仕様は、使用目的を考慮して予告なく変更する場合がありますのでご了承ください。

表示価格に消費税は含まれておりません