



BOLTING SOLUTION COMPANY

トルクチェッカー

新製品案内 173

NEW

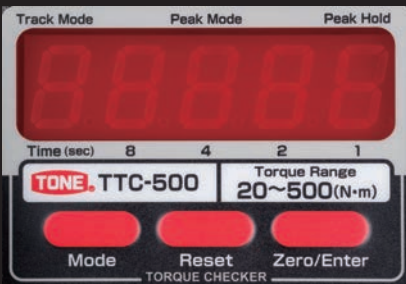
簡単操作で始業前や終業時に トルクレンチを日常点検!!

校正証明書付

精度 $\pm 1\% + 1$ 目盛



操作部



「トラックモード」トルク値をリアルタイムで表示する
「ピークモード」ピークホールド表示を一定時間でゼロ表示する
「ピークホールドモード」締付けピーク値を表示する



製品動画

- 使いやすさを追求した本体形状!
- トルクレンチに対応する(差込角、六角)アダプターを付属!
- 簡単操作で使いやすい操作部!
- 高精度・高品質をコンパクトサイズと軽量ボディに凝縮!

高精度なトルク測定をもっと身近に、3種類をラインアップ!!



製品番号 TTC-60
トルク能力範囲 2 ~ 60N・m
メーカー希望小売価格 ¥130,000



製品番号 TTC-500
トルク能力範囲 20 ~ 500N・m
メーカー希望小売価格 ¥160,000



製品番号 TTC-1000
トルク能力範囲 50 ~ 1000N・m
メーカー希望小売価格 ¥180,000

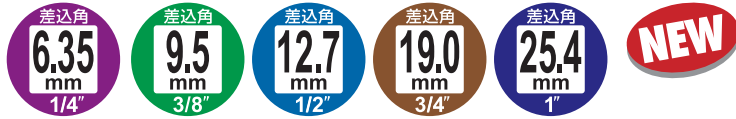
TONE CO., LTD.

トルクチェッカー

校正証明書付

TORQUE WRENCH TESTING MACHINE

簡単操作で始業前や終業時にトルクレンチを日常点検ができます。
LEDディスプレイ表示により、簡単に誤差なく数値が読みとれます。
3種類の測定モード(ピークモード・トラックモード・ピークホールド)に切替できます。
付属の2種類のアダプター(変換アダプター・六角凸アダプター)により様々な差込角・モンキ形に対応。



製品動画

使用例



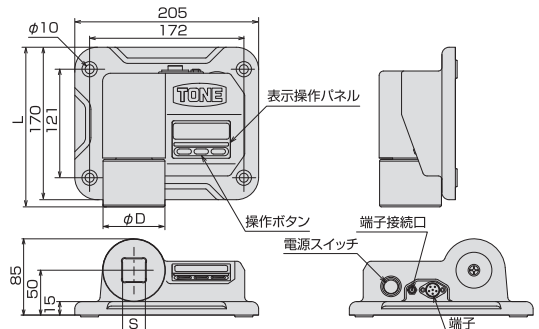
製品番号	能力範囲 最小~最大 (N・m)	最少表示 (N・m)	1目盛 (N・m)	寸法(mm)			測定方法	精度 (%)	質量 (Kg)	メーカー希望 小売価格	
				S	D	L					
TTC-60	2 ~ 60	0.00~	0.01	12.7	30.0	155	右回転方向 (時計回り)	±1%+1目盛	2.2	¥130,000	
TTC-500	20 ~ 500	0.0~	0.1	25.4	48.0	173				2.6	¥160,000
TTC-1000	50 ~ 1000	0.0~	0.1	25.4	48.0	173				2.8	¥180,000

※質量に、変換アダプター・ACアダプターは含まれていません。

- 電源：100V～240V
- 測定モード：トラックモード/ピークモード/ピークホールド
- 使用温度範囲：5℃～40℃
- 保管温度範囲：-20℃～70℃



右回転



付属品	
○変換アダプター (各1)	○六角凸アダプター (各1)
TTC-60 : 凸6.35mm×凸12.7mm 凹9.5mm×凸12.7mm	TTC-60 : 凸19mm×凸12.7mm 凸27mm×凸12.7mm
TTC-500, TTC-1000 : 凹9.5mm×凸25.4mm 凹12.7mm×凸25.4mm 凹19.0mm×凸25.4mm	TTC-500, TTC-1000 : 凸27mm×凸25.4mm 凸38mm×凸25.4mm
○ACアダプター 100～240V/50-60Hz	○六角穴付きボルトM10×45 キャップボルト
○取扱説明書 ○校正証明書 (トレーサビリティ体系図付)	○ワッシャ、ナットを含む

修理・点検

- 乱暴な取り扱い、長期間保管、使用頻度が多いなどの理由により、精度が狂う時があります。精度を保つためにも定期的に校正が必要です。少なくとも年に一度校正されることをお勧めします(有償)。
- 表示部が破損や表示の不備、無負荷で数値ズレが直らないなどの場合、修理・点検が必要です(有償)。
- 取り扱いについては、ご購入の販売店または弊社営業所にご相談ください。
- ※破損の状況により修理できない場合があります。

LED ディスプレイ

- LEDディスプレイ採用により、簡単に誤差なく数値が読み取れます。

高い精度

- 精度：±1%+1目盛

だれでも簡単操作

- 電源スイッチと3つのボタンで簡単に操作できます。

トルク管理方法に合わせて選べる3種類の測定モード

Track Mode (トラックモード)

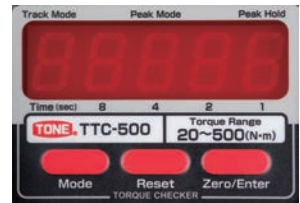
加えたトルクに応じて数値が変動し、負荷をやめると「ゼロ表示」します。

Peak Mode (ピークモード)

あらかじめ設定した秒数後に(1秒、2秒、4秒、8秒から選択)測定した数値をオートリセットします。

Peak Hold (ピークホールド)

測定後、ボタンを押すまで測定した数値を表示し続けます。



～製品に関するお問い合わせ～

営業企画部

E-MAIL ko-eigyo@tonetool.co.jp
URL http://www.tonetool.co.jp
〒586-0026 大阪府河内長野市寿町6番25号
TEL:0721-56-1850 FAX:0721-56-1851



本社・大阪営業所 〒556-0017 大阪市浪速区湊町2丁目1番57号
TEL:06-6649-5982 FAX:06-6649-5983

東京営業所 〒150-0013 東京都渋谷区恵比寿2丁目27番24号
TEL:03-3446-3911 FAX:03-3446-3915

札幌営業所・仙台営業所・新潟営業所・北関東営業所・名古屋営業所・広島営業所・福岡営業所

TONE TONE株式会社



TONE 製品のお買い求めは、信頼のできる当店へ

※製品の仕様は、使用目的を考慮して予告なく変更する場合がありますのでご了承ください。
白抜き文字で表示されているメーカー希望小売価格は、価格体系が異なっておりますのでご注意ください。

表示価格に消費税は含まれておりません