

サービスボードキャリア

SERVICE BOARD CARRY

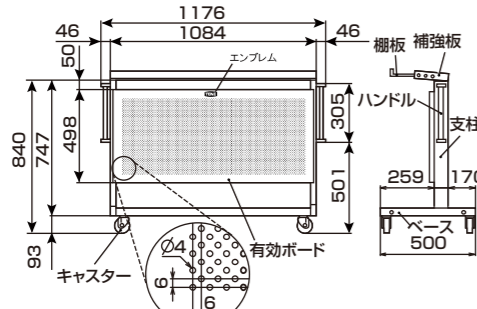
製品番号 **CSC2000** メーカー希望小売価格 **¥92,000**

※ユーザー様組立商品です。

- ダンボール寸法:w1140×d240×h560mm
- キャスター径:φ75mm
- ベース耐荷重:1960N(200kgf)
- 棚板耐荷重:49N(5kgf)
- 質量:24.0kg
- 梱包入数(通常):1

付属品	
①支柱	2
②ハンドル取付済	2
③ベース	1
④キャスター取付済	4
⑤有孔ボード	1
⑥補強板	1
⑦棚板	1
ベース取付ボルト(M8×35)	4
ワッシャ(M8)	12
ボード取付ボルト(M8×15)	8
取扱説明書	1

C60Bとの組合せ例



●C45B、C25B、C35B、C2B、C3Bも取り付け可能です。

サービスボードを有効活用できるように、移動可能なキャスターを備えました。工具などを置く専用台と専用フック(表紙をご覧ください)を自由に取付けできる有孔ボードを備えた、機能的なサービスボード取付け専用キャリアです。



CSC2000

TONE
BOLTING SOLUTION COMPANY

サービスボード

新製品案内 200

NEW

工具管理に最適な収納ボードのデザインを一新し、機能性も向上

シャッター付サービスボード

SERVICE BOARD with SHUTTER

製品番号 **C60B** メーカー希望小売価格 **¥99,000**

- ダンボール寸法:w1100×d860×h165mm
- 質量:14.5kg
- 梱包入数(通常):1

付属品	
L形フック(ショート)	PBH-LS 10
L形フック	PBH-L 40
角形フック	PBH-SQ 8
輪形フック	PBH-R 6
ドライバーフック	PBH-D 10
壁掛用フック	2
壁掛用フック取付ボルト(M8×15)	4
アジャストボルト(M8×35)	2
ワッシャ	4
鍵	2
取扱説明書	1

細かな間隔の有孔ボードと充実したフックにより自由なレイアウトが可能です。ごみ、ほこりなどの侵入を防止するシャッター付。鍵付きで工具の盗難防止にも役立ちます。実用性を重視して、サービスボードキャリア(CSC2000)やサービスボードスタンド(CSS2000)の取付けを簡単にし、さらに機能性の向上を図りました。



C60B

シャッターを閉じた状態



サービスボードスタンド

SERVICE BOARD STAND

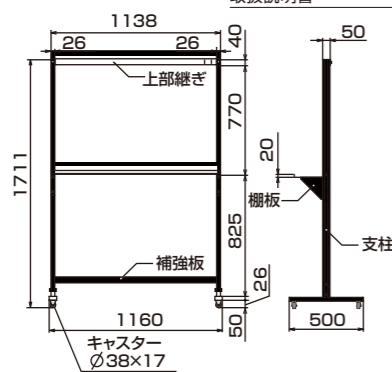
製品番号 **CSS2000** メーカー希望小売価格 **¥66,000**

※ユーザー様組立商品です。

- ダンボール寸法:w1770×d100×h540mm
- キャスター径:φ38mm
- 耐荷重:785N(80kgf)
- 棚板耐荷重:98N(10kgf)
- 質量:13.0kg
- 梱包入数(通常):1

付属品	
①支柱	2
②自在キャスター取付済	2
③固定キャスター取付済	2
④棚板	1
⑤上部継ぎ	1
⑥補強板	1
ボルト(M8×15)	12
ワッシャ(M8)	22
タッピングビス(M5×14)	4
ナット(M8)	10
取扱説明書	1

C60Bとの組合せ例

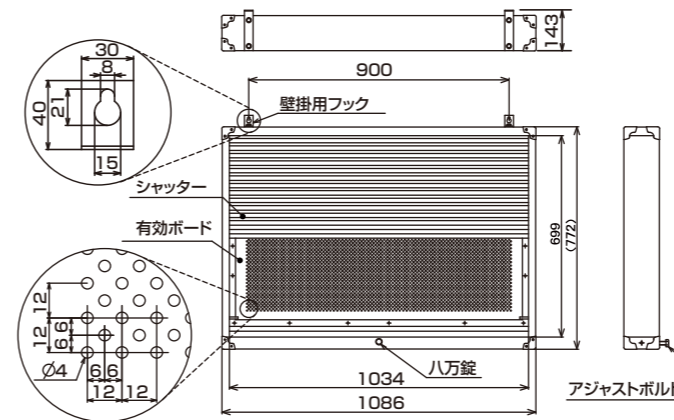


●C45B、C25B、C35B、C2B、C3Bも取り付け可能です。

サービスボードを適度な高さで取付けることにより、場所を取らずに作業を広く有効に活用できる専用のスタンドです。



CSS2000



注意 CAUTION

- シャッターの開閉は取っ手が平行になるように、ゆっくりと操作してください。Shutter must be operated parallel and slowly.
- 取付ける壁面は強く振動などのない、安定した壁に取付けてください。Hunger type board has to be put on stabilized wall.

オプションフックの販売もいたしております。



■輪形フックセット(3個組)
製品番号 **PBH-R3**
メーカー希望小売価格 **¥900**



■角形フックセット(3個組)
製品番号 **PBH-SQ3**
メーカー希望小売価格 **¥900**



■L形フック(ショート)セット(3個組)
製品番号 **PBH-LS3**
メーカー希望小売価格 **¥900**



■L形フックセット(3個組)
製品番号 **PBH-L3**
メーカー希望小売価格 **¥900**



■ドライバーフック
製品番号 **PBH-D**
メーカー希望小売価格 **¥750**

～製品に関するお問い合わせ～

営業企画部 E-MAIL ko-eigy@tonetool.co.jp
URL http://www.tonetool.co.jp

〒586-0026 大阪府河内長野市寿町6番25号
TEL:0721-56-1850 FAX:0721-56-1851

本社・大阪営業所 〒556-0017 大阪市浪速区湊町2丁目1番57号
TEL:06-6649-5982 FAX:06-6649-5983

東京営業所 〒150-0013 東京都渋谷区恵比寿2丁目27番24号
TEL:03-3446-3911 FAX:03-3446-3915

札幌営業所・仙台営業所・新潟営業所・北関東営業所・名古屋営業所・広島営業所・福岡営業所

TONE TONE株式会社

ISO 9001
ISO 14001
認証取得

TONE 製品のお買い求めは、信頼のできる当店へ

※製品の仕様は、使用目的を考慮して予告なく変更する場合がありますのでご了承ください。

表示価格に消費税は含まれておりません

15.10.XX.XX

一目瞭然で使いたい工具が見つかる

シャッター付サービスボードセット

TOOL SET (SERVICE KIT with SHUTTER)

製品番号 **C635** メーカー希望小売価格 **¥226,000**

セット内容 **全74点**

製品名	製品番号/仕様
ソケット (6角) SOCKET (6pt.)	2S- 05, 5.5, 07, 08, 10, 12
ソケット (6角) SOCKET (6pt.)	4S- 10, 12
ソケット (12角) SOCKET (12pt.)	4D- 13, 14, 17, 19, 21, 22, 24, 27, 30, 32
ラチェットハンドル RATCHET HANDLE	RH4H
T形スライドハンドル T-TYPE SLIDE HANDLE	SL20
ドライバー形ハンドル DRIVER HANDLE	115
エクステンションバー EXTENSION BAR	321 (150mm)
ボールジョイント BALL JOINT	BJ40
スパナ SPANNER	DS- 5.507, 0810, 1012, 1113, 1214, 1417, 1921, 2224
ロングめがねレンチ (45°) LONG OFFSET WRENCH	M45- 1012, 1113, 1214, 1417, 1921, 2224
コンビネーションスパナ COMBINATION WRENCH	CS- 10, 12, 13, 14, 17, 19, 21
パワーグリップドライバー (貫通) POWER GRIP SCREWDRIVER (THROUGH TYPE)	PGMD- 075, 100, 150
PGPD- 001, 002, 003	※六角軸ソフトグリップ柄
モンキレンチ (目盛付) ADJUSTABLE WRENCH	MW- 200, 300
コンビネーションスリムプライヤ COMBINATION SLIM PLIERS	CPS-200G
セーフティプライヤ WATER PUMP PLIERS	SWP-250
スナッピングプライヤ (軸用) SNAP RING PLIERS	SRPS-175
スナッピングプライヤ (穴用) SNAP RING PLIERS	SRPH-175
ペンチ LINEMEN PLIERS	CT-175G
ラジオペンチ NEEDLE NOSE PLIERS	RP-150G
強力ニッパ DIAGONAL CUTTING PLIERS	KN-150G
パイプレンチ PIPE WRENCH	PW300 (300mm)
グリッププライヤ GRIP PLIERS	VP-250
ミニカッター MINI CUTTER	MCH-200
コンビネーションハンマー COMBINATION HAMMER	BHC-10 (1ポンド)
ウレタンショックレスハンマー SHOCKLESS HAMMER	UH-10 (1ポンド)
ロングボールポイントL形レンチセット (9本組) LONG BALL POINT HEX KEY WRENCH SET	BL900 (BL-1.5, 02, 2.5, 03, 04, 05, 06, 08, 10)
サービスボード SERVICE BOARD with SHUTTER	C635B

●質量: 26.3kg	付属品
●梱包数: 2 個口	小物ケース 1
	壁掛用フック 2
	壁掛用フック取付ボルト (M8 × 15) 4
	アジャストボルト (M8 × 35) 2
	ワッシャ 4
	鍵 2
	取扱説明書 1
	※付属品一式 (小物ケースは除く) はビニール袋に入れボード背面に収納しています。

ごみ、ほこりなどの侵入を防止するシャッター付。鍵付で工具の盗難防止に役立ちます。姿絵とサイズ表示により、一目で収納できるため、工具管理に最適なボードです。実用性を重視して、サービスボードキャリア (CSC2000) やサービスボードスタンド (CSS2000) の取付けを簡単にし、さらに機能性の向上を図りました。

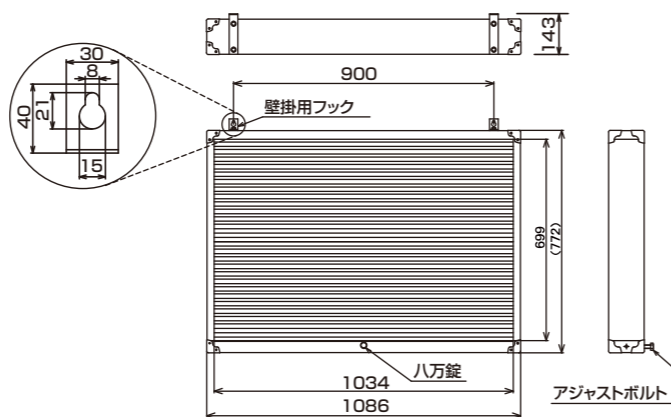
メンテナンス用

グッドデザイン受賞製品採用



シャッターを閉じた状態

C635



壁面収納で整理整頓

サービスボードセット

TOOL SET (SERVICE KIT)

製品番号 **C63** メーカー希望小売価格 **¥208,000**

セット内容 **全74点**

製品名	製品番号/仕様
ソケット (6角) SOCKET (6pt.)	2S- 05, 5.5, 07, 08, 10, 12
ソケット (6角) SOCKET (6pt.)	4S- 10, 12
ソケット (12角) SOCKET (12pt.)	4D- 13, 14, 17, 19, 21, 22, 24, 27, 30, 32
ラチェットハンドル RATCHET HANDLE	RH4H
T形スライドハンドル T-TYPE SLIDE HANDLE	SL20
ドライバー形ハンドル DRIVER HANDLE	115
エクステンションバー EXTENSION BAR	321 (150mm)
ボールジョイント BALL JOINT	BJ40
スパナ SPANNER	DS- 5.507, 0810, 1012, 1113, 1214, 1417, 1921, 2224
ロングめがねレンチ (45°) LONG OFFSET WRENCH	M45- 1012, 1113, 1214, 1417, 1921, 2224
コンビネーションスパナ COMBINATION WRENCH	CS- 10, 12, 13, 14, 17, 19, 21
パワーグリップドライバー (貫通) POWER GRIP SCREWDRIVER (THROUGH TYPE)	PGMD- 075, 100, 150
PGPD- 001, 002, 003	※六角軸ソフトグリップ柄
モンキレンチ (目盛付) ADJUSTABLE WRENCH	MW- 200, 300
コンビネーションスリムプライヤ COMBINATION SLIM PLIERS	CPS-200G
セーフティプライヤ WATER PUMP PLIERS	SWP-250
スナッピングプライヤ (軸用) SNAP RING PLIERS	SRPS-175
スナッピングプライヤ (穴用) SNAP RING PLIERS	SRPH-175
ペンチ LINEMEN PLIERS	CT-175G
ラジオペンチ NEEDLE NOSE PLIERS	RP-150G
強力ニッパ DIAGONAL CUTTING PLIERS	KN-150G
パイプレンチ PIPE WRENCH	PW300 (300mm)
グリッププライヤ GRIP PLIERS	VP-250
ミニカッター MINI CUTTER	MCH-200
コンビネーションハンマー COMBINATION HAMMER	BHC-10 (1ポンド)
ウレタンショックレスハンマー SHOCKLESS HAMMER	UH-10 (1ポンド)
ロングボールポイントL形レンチセット (9本組) LONG BALL POINT HEX KEY WRENCH SET	BL900 (BL-1.5, 02, 2.5, 03, 04, 05, 06, 08, 10)
サービスボード SERVICE BOARD with SHUTTER	C63B

●質量: 23.0kg	付属品
●梱包数: 2 個口	小物ケース 1
	壁掛用フック 2
	壁掛用フック取付ボルト (M8 × 15) 4
	アジャストボルト (M8 × 35) 2
	ワッシャ 4
	鍵 2
	取扱説明書 1
	※付属品一式 (小物ケースは除く) はビニール袋に入れボード背面に収納しています。

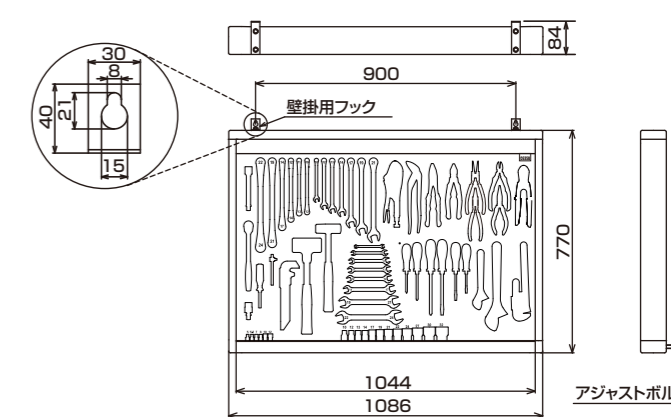
姿絵とサイズ表示により、一目で収納できるため、工具管理に最適なボードです。実用性を重視して、サービスボードキャリア (CSC2000) やサービスボードスタンド (CSS2000) の取付けを簡単にし、さらに機能性の向上を図りました。

メンテナンス用

グッドデザイン受賞製品採用



C63



ボード、内容品のみの販売もいたしております

シャッター付サービスボード

SERVICE BOARD with SHUTTER

製品番号 **C635B** メーカー希望小売価格 **¥90,000**



サービスボードセット内容品

SERVICE BOARD SET (contents)

製品番号 **C63C** メーカー希望小売価格 **¥136,000**

セット内容

全73点



ボード、内容品のみの販売もいたしております

サービスボード

SERVICE BOARD

製品番号 **C63B** メーカー希望小売価格 **¥72,000**



サービスボードセット内容品

SERVICE BOARD SET (contents)

製品番号 **C63C** メーカー希望小売価格 **¥136,000**

セット内容

全73点

