

# インパクト用ショートソケット

**NEW** 狭い箇所や奥まった箇所での作業に最適な**極短ソケット**  
**10mm~24mm**までサイズが揃いました

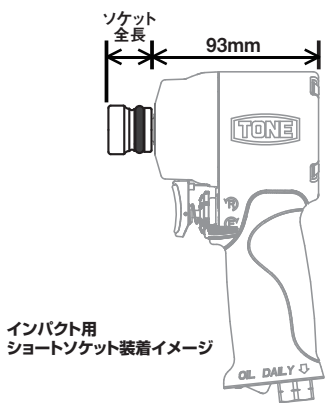
**全長が短い!!**



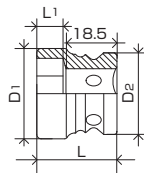
## インパクト用ショートソケット

SHORT IMPACT SOCKET (6PT.)

製品番号	二面幅寸法 (mm)		寸法 (mm)			質量 (g)	メーカー希望小売価格
	S	D1	D2	L1	L		
<b>NEW</b> 4NV-10SS	10	16	25	5	23.5	43.0	¥2,000
<b>NEW</b> 4NV-12SS	12	19.5	25	6.5	25	47.5	¥2,000
<b>NEW</b> 4NV-13SS	13	21	25	6.5	25	49.0	¥2,000
<b>NEW</b> 4NV-14SS	14	22	25	7	25.5	51.0	¥2,000
4NV-17SS	17	26	26	7	25.5	59.0	¥2,200
4NV-19SS	19	29	28	8	26.5	76.0	¥2,400
4NV-21SS	21	31	28	9	27.5	81.5	¥2,600
4NV-22SS	22	32	28	11	29.5	88.0	¥2,800
4NV-24SS	24	35	28	13	31.5	103.0	¥3,000



**農機具の爪交換に最適!!**



■ピン・Oリング適応表

ピン	P3020S
Oリング	RP20S

⚠警告 WARNING

- Oリング、ピンは正しいサイズのものを実際に固定してから使用してください。
- Oリング、ピンは消耗品です。劣化、摩耗したものは交換してください。

~製品に関するお問い合わせ~

営業企画部 E-MAIL ko-eigyo@tonetool.co.jp  
 URL http://www.tonetool.co.jp  
 〒586-0026 大阪府河内長野市寿町6番25号  
 TEL:0721-56-1850 FAX:0721-56-1851

本社・大阪営業所 〒556-0017 大阪市浪速区湊町2丁目1番57号  
 TEL:06-6649-5982 FAX:06-6649-5983

東京営業所 〒150-0013 東京都渋谷区恵比寿2丁目27番24号  
 TEL:03-3446-3911 FAX:03-3446-3915

札幌営業所・仙台営業所・新潟営業所・北関東営業所・名古屋営業所・広島営業所・福岡営業所

TONE 製品のお買い求めは、信頼のできる当店へ

※製品の仕様は、使用目的を考慮して予告なく変更する場合がありますのでご了承ください。

表示価格に消費税は含まれておりません