

# アンカーボルト用ソケット (12角)

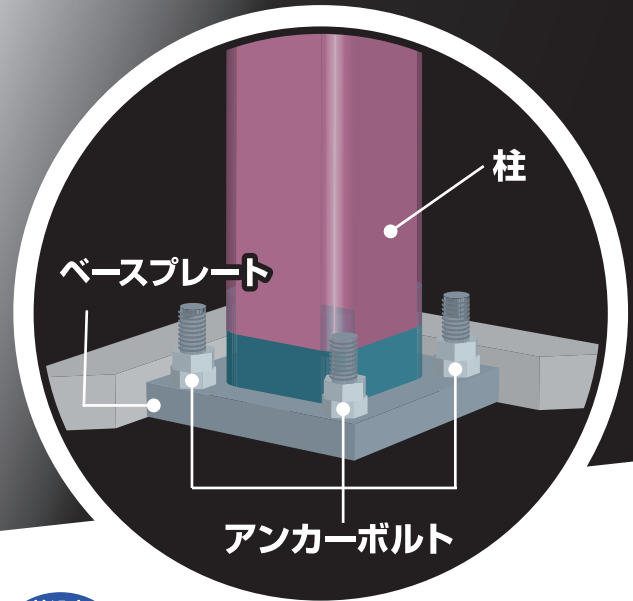
**NEW**

**12角でボルト・ナットにはめやすく、使いやすい  
全長200mm!!**

**待望の  
サイズ追加!!**

## 特長

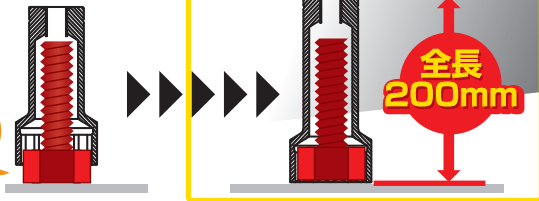
- 今までのソケットでは、届かなかった深い場所や長く突き出たボルトの締結作業に最適
- 12角なので狭い場所でも位置あわせが簡単
- アンカーボルトだけでなく様々なものに使用可能



従来品では、届かなかったが...

アンカーボルト用ソケットなら  
余裕をもって安全に作業が可能!!

長さが  
足りない



差込角  
**25.4**  
mm  
1"

12角



8AD-80L200



8AD-65L200

### ■ピン・Oリング適応表 (旧タイプ)

製品番号 8AD-	46L200 ~ 55L200	65L200 ~ 75L200 ~ 85L200 ~ 95L200
ピン	PIN5547S	PIN5560S
Oリング	RINGW30S	RINGW34S

### ■ピン・Oリング適応表 (新タイプ、Oリング置き溝付)

製品番号 8AD-	46L200 ~ 95L200
ピン	P4040S
Oリング	RAS326S

※ビニール袋入り

## アンカーボルト用ソケット (12角)

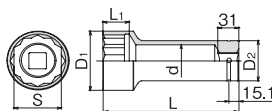
ANCHOR BOLT SOCKET (12pt.)

製品番号	二面幅寸法 (mm)		寸法 (mm)				質量 (g)	メーカー希望小売価格
	S	D <sub>1</sub>	D <sub>2</sub>	L <sub>1</sub>	L	d		
8AD-46L200	46	69	55	27	200	32	2,020	¥39,000
8AD-50L200	50	74	55	30	200	38	2,660	¥42,000
8AD-55L200	55	80	55	32	200	38	2,660	¥44,080
8AD-60L200	60	86	55	43	200	41	2,990	¥47,000
8AD-65L200	65	95	65	35	200	44	3,150	¥49,455
8AD-70L200	70	100	60	49	200	46	3,560	¥54,000
8AD-75L200	75	104	65	39	200	50	3,500	¥58,170
8AD-80L200	80	111	60	55	200	52	4,130	¥64,000
8AD-85L200	85	118	65	46	200	61	4,760	¥69,720
8AD-90L200	90	124	60	60	200	62	4,880	¥77,000
8AD-95L200	95	130	65	45	200	70	5,250	¥83,600

※随時、無電解めつき仕様に変更させていただきます。

※随時、Oリング置き溝付に変更させていただきます。

※本製品は特許登録済みです。



~製品に関するお問い合わせ~

**TONE 株式会社**

営業企画部 E-MAIL ko-eigyo@tonetool.co.jp  
URL www.tonetool.co.jp  
〒586-0026 大阪府河内長野市寿町6番25号  
TEL:0721-56-1850 FAX:0721-56-1851



本社 〒556-0017 大阪市浪速区湊町2丁目1番57号

札幌営業所・仙台営業所・新潟営業所・北関東営業所  
東京営業所・名古屋営業所・大阪営業所・広島営業所・福岡営業所

ISO 9001  
ISO 14001  
認証取得

本社、大阪営業所、河内長野工場、富田林工場

TONE 製品のお買い求めは、信頼のできる当店へ

※製品の仕様は、使用目的を考慮して予告なく変更する場合がありますのでご了承ください。

表示価格に消費税は含まれておりません