



BOLTING SOLUTION COMPANY

製品案内 319

T形トルクスレンチ

T-TYPE TORX WRENCH TTX-Series



早回し用ローレット



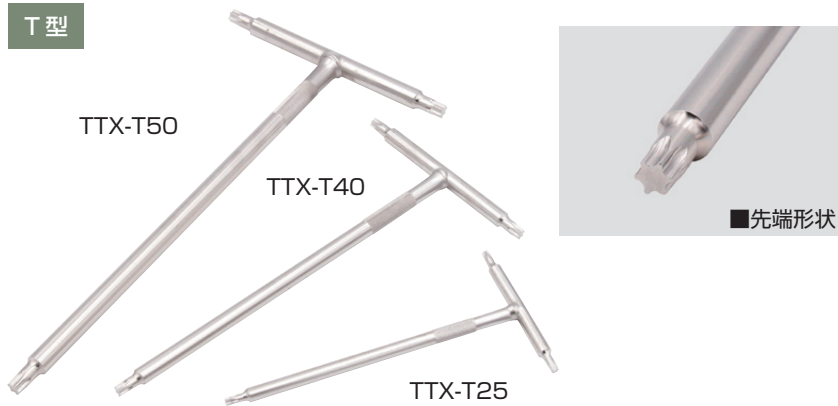
軽量で細軸タイプのT形トルクスレンチ。
早回し用のローレット付き。
トルクスを先端だけでなく持ち手部にも設け、強力な締付けが可能。

T形トルクスレンチ

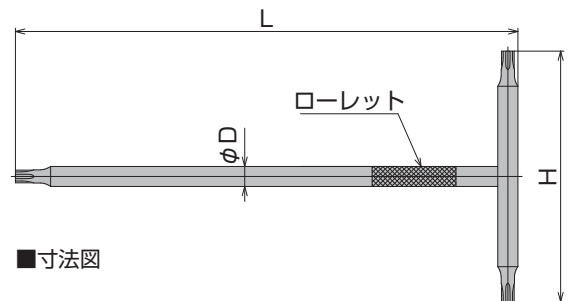
T-TYPE TORX WRENCH

軽量で使いやすい細軸タイプで奥まった狭い箇所の作業に最適です。
早回し用ローレット付。
トルクスを先端だけでなく、持ち手部にも設け3か所使用できます。
T形ハンドルタイプなので強力な締付けが可能です。

T型



※TORX およびトルクスは米国 Acument Intellectual Properties LLC. 社の登録商標です。



■寸法図

製品仕様

製品番号	先端規格	寸法 (mm)			梱包入数 (通常)	質量 (g)	メーカー希望 小売価格
		φD	H	L			
TTX-T25	T25	8.0	90	180	6	95	¥3,100
TTX-T27	T27	8.0	105	210	6	110	¥3,100
TTX-T30	T30	8.0	105	210	6	110	¥3,800
TTX-T40	T40	10.0	125	250	6	210	¥3,800
TTX-T45	T45	12.0	150	300	6	360	¥3,800
TTX-T50	T50	12.7	160	320	6	430	¥3,800



注意 CAUTION

・工具は、本来の使用目的以外に使用しないでください。

～製品に関するお問い合わせ～

TONE TONE株式会社

営業企画部

E-MAIL ko-eigy@tonetool.co.jp
URL www.tonetool.co.jp
〒586-0026 大阪府河内長野市寿町6番25号
TEL:0721-56-1850 FAX:0721-56-1851



本社 〒556-0017 大阪市浪速区湊町2丁目1番57号

札幌営業所・仙台営業所・新潟営業所・北関東営業所
東京営業所・名古屋営業所・大阪営業所・広島営業所・福岡営業所



本社、大阪営業所、
河内長野工場、
富田林工場

TONE 製品のお買い求めは、信頼のできる当店へ

※製品の仕様は、使用目的を考慮して予告なく変更する場合がありますのでご了承ください。

表示価格に消費税は含まれておりません