

取扱説明書

INSTRUCTION MANUAL NO. 1406

型 式

TN-20E-1

TN-24E-1

TN-30E-1

TN-20E-2

TN-24E-2

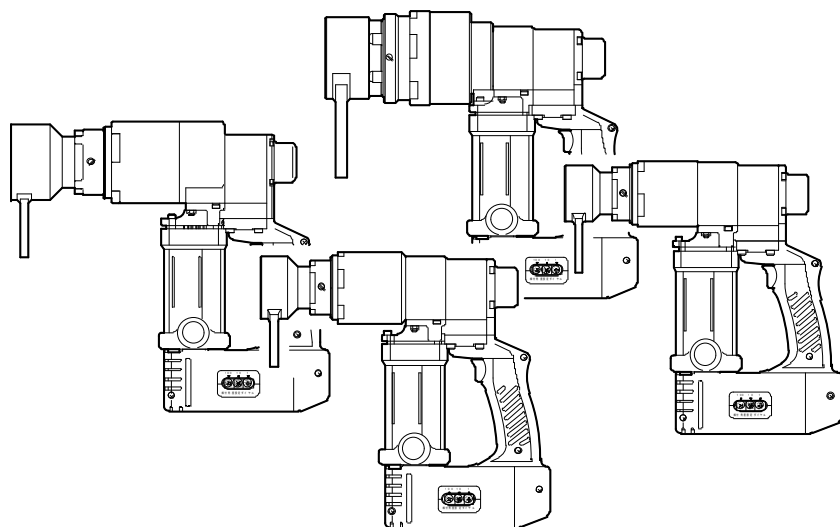
TN-30E-2

TN-22E-1

TN-27E-1

TN-22E-2

TN-27E-2



製品をご使用される前に、取扱説明書をお読み頂き、理解して頂いた上でご使用ください。
取扱説明書は、いつでも読めるように所定の場所に大切に保管してください。
取扱説明書の表紙に記載している型式は、日本国内での使用に限定させていただきますので、
ご了承ください。日本国外での使用につきましては、保証できません。

The models described on the front page of the instruction manual can only be used in Japan. Cannot be used outside Japan.

TONE株式会社

はじめに

この度は **トルシャット** をお買い上げ頂き、誠に有り難うございます。

まず、下記事項をご確認ください。

- 輸送途中で破損した箇所がないか。
- ねじ・ボルトに脱落・緩みがないか。
- 注文通りのものが入荷しているか。
- 付属品は、全部揃っているか(P. 14参照)。

万一、不具合な点がございましたら、お買い求めの販売店あるいは弊社営業所までお申し付けください。

■ 製品をご使用される前に、取扱説明書をお読みください。

人身事故や故障を未然に防ぐ為にも、取扱説明書の内容を理解して頂いた上で、ご使用ください。また、ご使用方法を熟知された方、すでにお読みになった方も、ご使用前には今一度取扱説明書をお読みください。

■ お読みになられた後は、いつでも読めるようメタルケース内の保管袋に、大切に保管してください。

■ 万一、取扱説明書および警告ラベルを紛失・破損された場合、または保管用として別途、取扱説明書をご入用の方は弊社営業所まで、お申し付けください。




お買い求めの製品や取扱説明書の内容について不明な点がございましたら、お買い求めの販売店、あるいは弊社営業所までお問い合わせください。

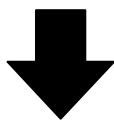
■ 取扱説明書に記載しております内容は、日本国内においてのみ有効とさせていただきます。ご了承ください。




日本国外での使用につきましては、保証できません。

The models described on the front page of the instruction manual can only be used in Japan. Cannot be used outside Japan.

注意文について

注意文の  危険  警告  注意 の意味について



■ご使用上の注意事項は、 危険  警告  注意 に区分しており、それぞれ次の意味を表します。



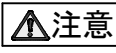
誤った取り扱いをしたときに、使用者が死亡または重傷を負う危険が切迫して生じることが想定される内容のご注意。



誤った取り扱いをしたときに、使用者が死亡または重傷を負う可能性が想定される内容のご注意。




誤った取り扱いをしたときに、使用者が傷害を負う可能性が想定される内容および物的損害の発生が想定される内容のご注意。

尚、 注意 に区分した事項でも、状況によっては重大な結果に結び付く可能性があります。いずれも安全に関する重要な内容を記載してありますので守ってください。

目 次

1. 用 途	4
2.  ご使用上の注意事項	4
3. ご使用の前に	13
4. 各部の名称および付属品	14
5. レバーソケットの交換方法	15
6. 操作方法	16
7. 保守点検	19
8. 特 長	20
9. 仕 様	20
10. アフターサービスについて	21

印の項目は重要事項ですのでよくお読みください。

1. 用途

- ナット回転角法による溶融垂鉛めつき高力ボルトの締結を目的とする電動レンチです。

2. ご使用上の注意事項

- 火災、感電、けがなどの事故を未然に防ぐ為に、次に述べる「注意事項」を守ってください。
- ご使用される前に、この「注意事項」をお読み頂き、指示に従って正しくご使用ください。

危険

- 高所作業での感電に注意してください。

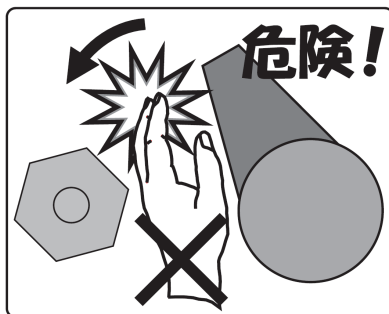
○ 高所での感電は、転落・落下事故を引き起こし、たいへん危険です。

- 作業中、反力レバーに手や指および足などを近づけないでください。

○ レバーソケットの反力受が当たる箇所に手や指、および足などがいないか確認し作業してください。

○ 反力受はナットの回転方向に対し逆の方向に回転します。ご注意ください。

手・指・足のけがの原因になります。



警告

●反力受けは、安定した箇所に正しくあててください。

○万一、傷つきやすい箇所しかない場合は緩衝板（鉄板など）で保護し安定させてから作業してください。また、緩衝板は滑って飛ばないように、確実に固定してください。

締付け不良・ボルト／ナットの破損・けがの原因になります。

●感電に注意してください。

○雨中や雪中、および濡れた所、湿った所では、使用しないでください。

○濡れた手で電源プラグに触れないでください。

感電・火災・漏電の原因になります。

●使用中は電動レンチ本体を両手で確実に保持してください。

○電動レンチは締付けが完了すると自動的に停止します。

自動停止直前に反力が大きくなりますので、両手で確実に保持してください。

けがの原因になります。

●コードは、定期的に点検してください。

○万一、損傷している場合は、お買い求めの販売店または弊社営業所に修理を依頼してください。

感電・火災・漏電の原因になります。

●ガソリン・ガス・シンナー・ベンジンなど引火性危険物がある場所では、使用しないでください。

○スイッチは開閉時に火花を発生します。また整流子モーターは回転中に整流火花を発生しますので、引火性危険物がある所では使用しないでください。

爆発・火災の原因になります。

警告

●高所作業での、落下事故に注意してください。

- 安全帯を、着用してください。
 - 落下物による危険防止のため、作業場にはネットや帆布などによる安全策を講じてください。
 - 作業場の下に人がいないことを確認し作業してください。
 - 心身の疲れを感じた場合は作業をしないでください。
転落・落下事故の原因になります。
-

●無理に使用しないでください。

- 電動レンチや付属品は、その能力範囲内で使用してください。
能力範囲を超える使用や、本来の目的以外の使用は電動レンチや付属品の損傷をまねくばかりだけでなく、けがの原因になります。
-

●レバーソケットは、取扱説明書に従って確実に取り付けてください。

- 取り付けが不完全であると、けがの原因になります。
取り付け・取り外しについては、P. 15をご覧ください。
-

●不意な始動は避けてください。

- 電源につないだ状態で、スイッチに指を掛けて持ち運ばないでください。
誤って起動する恐れがあり、けがの原因になります。
-

●次の場合は、電源プラグを電源から抜いてください。

- 使用しない場合
- 付属品を交換する場合
- 点検・整備を行う場合
- その他、危険が予想される場合
不意に起動し、けがの原因になります。

 警告

●分解・改造をしないでください。

分解や改造は感電・火災・故障・けがの原因になります。

▲但し、下記消耗品は必要に応じて交換してください。

レバーソケット／カーボンブラシ／止めねじ

●使用しない場合は、メタルケースに収納し、所定の場所に保管してください。

○乾燥した場所で、子供の手の届かない所、あるいは鍵のかかる所に鍵を掛けて保管してください。

故障および、誤操作・事故の原因になります。

●運転中に異常音・振動・異臭などを感じた場合は、ただちに使用を中止し、電源プラグを電源から抜いてください。

○お買い求めの販売店あるいは弊社営業所までご連絡ください。

感電・火災・けがの原因になります。

●修理のご用命は、お買い求めの販売店、あるいは弊社営業所までご連絡ください。

○電動レンチの修理知識および技術力のない方が修理されますと、性能を発揮できないだけでなく、事故・けがの原因になります。

●電源は、銘板表示の電圧で使用してください。

火災・やけど・破損・けがの原因になります。

警告

●ご使用になる前に、下記の点検を行ってください。

- 電動レンチ本体／レバーソケット／メタルケース／コード／電源プラグ／コネクタ／アース線／アースクリップ／その他の部品などに、変形・亀裂・破損などの異常がないか、点検してください。
- レバーソケットが電動レンチ本体に正常にセットされているか確認してください。
- レバーソケットを固定する止めねじが緩んでいないか確認してください。
異常がある場合は、使用しないでください。
感電・火災・やけど・けがの原因になります。

●落としたり、ぶついたりしたときは、電動レンチに異常がないか点検してください。

- 変形・亀裂・破損などの異常がないか、点検してください。
異常がある場合は、使用しないでください。
感電・火災・やけど・けがの原因になります。

●接地（アース）と共に感電防止用漏電しゃ断器が設置されているかどうか確認してください。

- 漏電しゃ断器は定格感度電流15ミリアンペア（mA）以下、動作時間0.1秒以下の電流動作型をご使用ください。
感電・火災の原因になります。

参考資料：漏電しゃ断器や接地については次の法規があります。
ご参照ください。

- ・労働安全衛生規則
- ・電気設備技術基準
- ・電気設備技術基準の解釈

警告

- ご使用の際には、確実にアース線を接地してください。

感電・火災の原因になります。

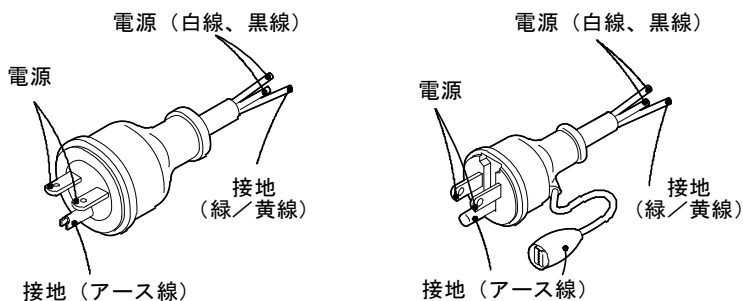
- アース線は、ガス管に接続しないでください。

爆発・引火の原因になります。

- 延長コードは、アース線を備えた3心コードを使用してください。

○1本をアース線として用い、電動レンチ側のアースに接続してください。

アース線のない2心コードですと感電の原因になります。



注意

- 電源はできる限り商用電源をご使用ください。
- 延長コードを使用する場合は、その端末での電圧が表示電圧の±10%以内であることを確認してください。
- 発電機を使用する場合は、下記の点にご注意ください。
 - 電源は50-60Hzの高調波を含まない正弦波をご使用ください。高調波を含んでいる電源を使用されますと、電動レンチの誤動作あるいは故障の原因となります。
 - 十分余裕のある容量の発電機を採用してください。通常、電動レンチ1台あたり2kW(2kVA)程度を見込んでください。
 - 電圧は表示電圧の±10%以内となるように設定してください。
 - スローダウン機能は使用しないでください。
(スローダウン機能: 発電機に負荷が掛からない状態で低回転にする機能) 電動レンチの誤動作、あるいは故障の原因となります。
- エンジン溶接機(ウエルダー)の補助電源は使用しないでください。
 - 電動レンチの制御器を破壊する可能性があります。
 - エンジン溶接機の機種・状態によってはノイズを発生するものがあります。
この場合、電動レンチが正常に制御できなくなる場合があります。
- 電動レンチを使用している周辺で溶接機を使用しないでください。
 - 別の発電機に接続された溶接機であっても、電動レンチを使用中に溶接機が使用されると、電動レンチの制御器が異常な電磁ノイズを受けたり接地側が悪影響を受けたりなどして、電動レンチが正常に動作しなくなる場合があります。

注意

- 作業場は、いつもきれいに保ってください。
 - ちらかった場所や作業台は事故原因になります。
- 子供を近づけないでください。
 - 作業者以外には、電動レンチやコードに触れさせないでください。
 - 作業者以外を、作業場に近づけないでください。
- 作業する場所の安全を確認してください。
 - 常に足場をかため、身体の安定を保って作業してください。
 - コードを物に巻き付けしないでください。
 - コードで足を引っかけないように、注意し作業してください。
 - 作業場は、明るくしてください。
- 作業に適した機種選定をしてください。
 - 能力範囲外で使用しないでください。
 - 用途以外に使用しないでください。
- 作業に適した服装で作業をしてください。
 - 屋外での作業の場合は、ゴム手袋と滑り止めのついた履物をご使用ください。
 - 作業現場に入る時は、ヘルメット・帽子などを正しく着用してください。
- 付属品やアタッチメントは、当社純正品をご使用ください。
 - 本取扱説明書・弊社カタログに記載されている付属品の交換は、当社純正品をご使用ください。
 - 事故・故障の原因になります。
- 念入りに手入れをしてください。
 - 使用の際は、握り部および握り手を常に乾いた状態に保ち、油・グリス等が付かないようにしてください。

⚠注意

●コードは乱暴に扱わないでください。

コードを持って電動レンチを運ばないでください。

コードを引っ張ってコンセントから抜かないでください。

コードを、加熱される所・油等が付く所・傷が付く所には、近づけないでください。

●モーターの通風を良くしてください。

モーターの通風口に異物などを差し込まないでください。

モーターの通風口を物で覆わないでください。

●電源プラグのタコ足配線をしないでください。

火災・事故・故障の原因になります。

●電動レンチ1台毎に感電防止用漏電しゃ断器を設置してください。

感電・事故の原因になります。

●延長コードは太さに応じて下記の最大長さ以下でご使用ください。

コードの太さ (導体公称断面積)	最大長さ	
	100 V	200 V
1. 25 mm ²	10 m	20 m
2. 0 mm ²	15 m	30 m
3. 5 mm ²	30 m	60 m

最大長さ以上の延長コードを使用すると、能力低下を引き起こし、故障の原因となります。

●延長コードに使用する接続コネクタは下記のものをお勧めします。

100V用	明工社(株) ME2624	15A 125V (または同等品)
200V用	明工社(株) ME2628-N	15A 250V (または同等品)

●騒音に関する法・条例を守ってください。

各都道府県の条例で定める工場・事業所で使用する場合は、周辺に迷惑をかけないように、各条例で定める騒音規制値以下でご使用ください。

必要に応じて、しゃ音壁を設けてください。

3. ご使用前に

警告

- 下記1～4の事項は電源プラグを電源に差込む前に確認してください。
不意に起動し、けがの原因になります。

1. 電動レンチ本体の点検

電動レンチ本体／レバーソケット／その他部品などに、変形・亀裂・破損などの異常がないか点検してください。

異常がある場合は、使用しないでください。

レバーソケットを固定している止めねじが、しっかり締まっているか確認してください。

万一緩んでいる場合は付属のドライバー(－)でしっかりと締付けてください。

詳細は『レバーソケットの交換方法』(P. 15)を参照してください。

2. 電源の確認

銘板に表示してある電源でご使用ください。

3. ソケットの選択

締付けるボルト／ナットのサイズに応じたレバートソケットをご用意ください。

4. レバーソケットの取り付け

電動レンチ先端にある2箇所の止めねじで、レバーソケットを電動レンチ本体に確実に取り付けてください。

取り付けた後は、レバーソケットが本体から外れないことを確認してください

詳細は『レバーソケットの交換方法』(P. 15)を参照してください。

5. 暖機運転

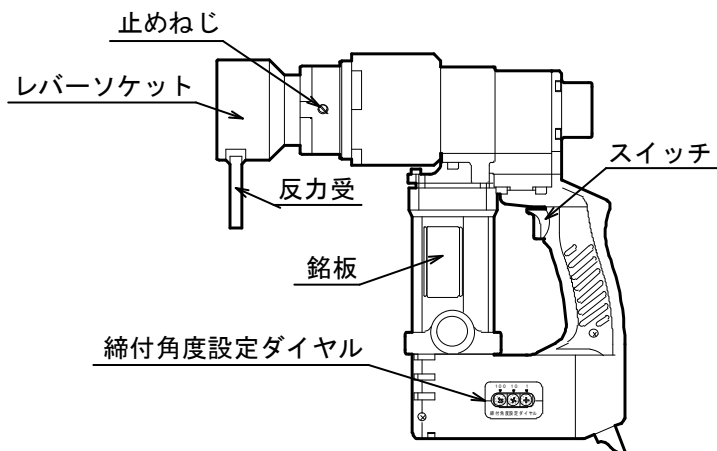
作業前に5分程度の暖機運転を行ってください。

注意

- 作業前に5分程度の無負荷暖気運転を行ってください。
レバーソケットがボルト／ナットに噛み込んで抜けなくなる場合があります。

4. 各部の名称および付属品

各部の名称



付属品

型式	レバーソケット	その他
TN-20E-1	MRU27T(M16用)	○マイナスドライバー PSD-M2(ソケット交換用) BBD-M50(設定ダイヤル用) ○メタルケース ○取扱説明書 ○コネクター(200Vのみ)
TN-20E-2	MRU32T(M20用)	
TN-22E-1	MRU32T(M20用)	
TN-22E-2	MRU36T(M22用)	
TN-24E-1	HRU36T(M22用)	
TN-24E-2	HRU41T(M24用)	
TN-27E-1	HRU36T(M22用)	
TN-27E-2	HRU41T(M24用)	
	HRU46T(M27用)※1	
TN-30E-1	VRU46T(M27用)※1	
TN-30E-2	VRU50T(M30用)	

※1:オプションです。

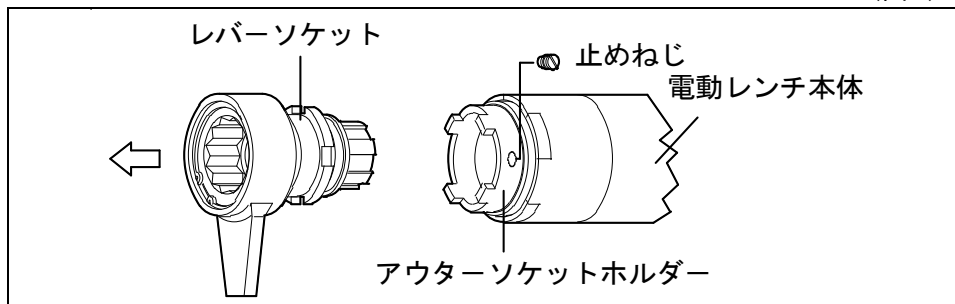
- 付属品およびオプションについての詳細、その他不明な点につきましては、お買い求めの販売店、または弊社営業所へお問い合わせください。

5. レバーソケットの交換方法

⚠警告

- レバーソケットの取り付け・取り外しの際は、電源プラグを電源から抜いてください。

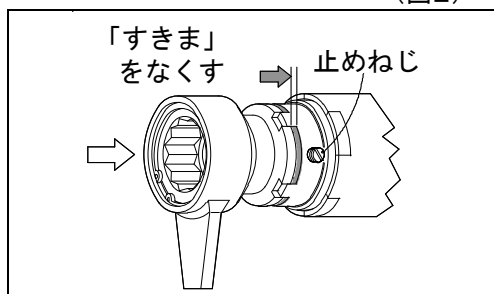
- ①付属のドライバー(－)で電動レンチ本体部(図1)の先端にある2ヶ所の止めねじを緩め、レバーソケットを取り外します。
…止めねじは緩めすぎると抜け落ちます。紛失する恐れがありますので、ご注意ください。
(図1)



- ②締付けるボルトに合った、レバーソケットをご用意ください。
…たとえばM20のボルト締付けには、M20用の弊社製レバーソケットを取り付けてください。

(図2)

- ③レバーソケットの凹凸部をアウターソケットホルダーの凹凸部に、(図2)のように差し込みます。



- ④電動レンチ本体とレバーソケットとの結合部に、すきまがなくなったことを確認し、この位置で2ヶ所の止めねじを確実に締付けてください。

⚠警告

- 『すきま』をなくし、ソケットを電動レンチ本体にセットしてください。
けが・破損の原因になります。

6. 操作方法

■ここでは電動レンチの操作方法について説明します。

ナット回転角法に基づく作業の詳細については下記資料をご参照ください。

- ・日本建築学会 建築工事標準仕様書「JASS6 鉄骨工事」
- ・日本道路協会「道路橋示方書」等

操作を始める前に

【1次締め】

下記に示す締付けトルク値で“1次締め”を行ってください。(F8Tの場合)

ボルト径	“1次締め”トルク値	ボルト径	“1次締め”トルク値
M16	約100 N・m	M24	約200 N・m
M20	約150 N・m	M27	約250 N・m
M22			

・12G SHTBの1次締めトルク値はボルトメーカーにお問い合わせ下さい。

【マーキング】

“1次締め”を行った後に、ボルト・ナット・座金および部材にわたるマークを施してください。

1. 電動レンチを準備します。

①作業前に5分程度の無負荷暖気運転を行ってください。

⚠注意

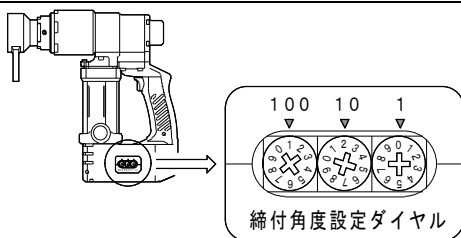
●作業前に5分程度の無負荷暖気運転を行ってください。

レバーソケットがボルト／ナットに噛み込んで抜けなくなる場合があります。

②締付角度を設定します。

付属のドライバー(－)を締付角度設定ダイヤルに差し込み、廻すことにより設定します。締付角度は(▼)の位置にそれぞれの位の数字をあわせませす。

(図3)



設定例は締付角度120度です。

〔 100の位…… 1
10の位…… 2
1の位…… 0

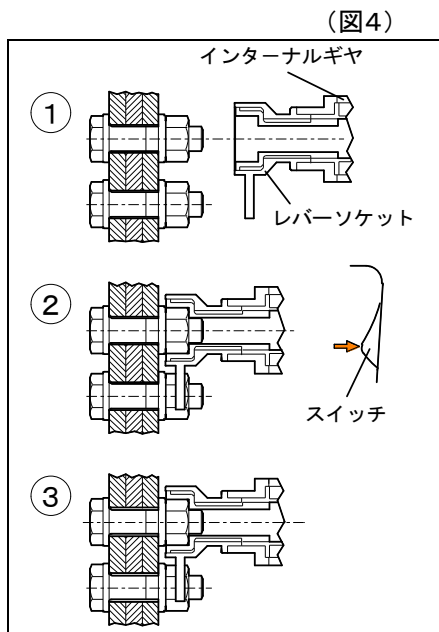
2. 電動レンチを締付け対象のナットにセットします。

- ① インターナルギヤを手で廻しながらレバーソケットをナットに完全に差し込んでください。

*レバーソケットの反力受は、電動レンチ起動時にナットの回転方向に対し、逆の方向に回転しますので、隣接のボルトまたは部材で反力が受けられるよう配慮し作業してください。

- ② スイッチを引いて起動してください。レバーソケットの反力受が隣接のボルトまたは部材にあたり、ナットを締付け始めます。

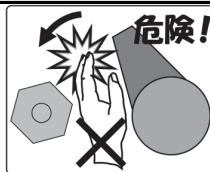
- ③ 締付けが進み、設定した締付角度に達すると電動レンチは制御器が働いて自動停止します。



⚠危険

- 反力受に手や指、および足などを近づけないでください。

手・指・足のけがの原因になります。



⚠警告

- レバーソケットの反力受は、安定した箇所に正しくあててください。

締付け不良・ボルト／ナットの破損・けがの原因になります。

⚠注意

- 施工基準に従い、締付けを行ってください。
 - “1次締め”を行った後、マーキングが施されていることを確認した上で締付けを行ってください。
日本建築学会 建築工事標準仕様書「JASS6 鉄骨工事」、
日本道路協会「道路橋示方書」等に定められております。
- 自動停止後にスイッチを切ってください。
 - 自動停止する前にスイッチを切りますと、設定した締付角度が得られなくなります。
- 一度締付けたボルトの再使用または2度締め(増し締め)はしないでください。
 - 再使用または2度締め(増し締め)すると正しい軸力が得られないばかりでなく、電動レンチ故障の原因にもなります。
- 締付角度設定ダイヤルは、慎重に扱ってください。
 - 締付角度設定を行う場合は、無理がないよう注意し操作してください。また、作業中は物にぶついたりしないよう注意してください。
- 締付角度設定は、モーター停止の状態で行ってください。
- 溶融亜鉛めっき高力ボルトの締付け以外には使用しないでください。
- 電動レンチの常用最大トルクを越えない範囲で使用してください。
- 本体の通風口をふさいだり、通風口から金属片や水などの異物を入れたりしないでください。
 - 感電・故障の原因となります。
- モーターが止まるような無理な使い方はしないでください。
 - 故障の原因となります。

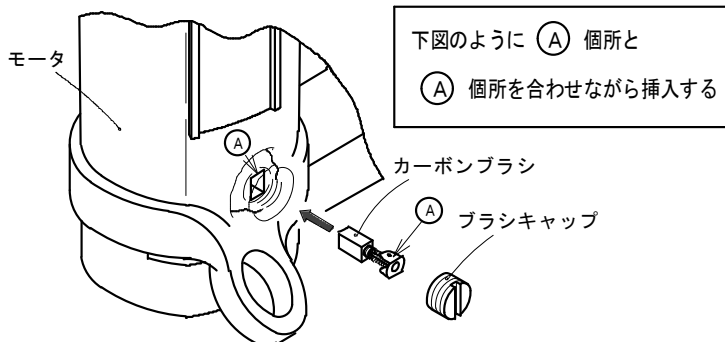
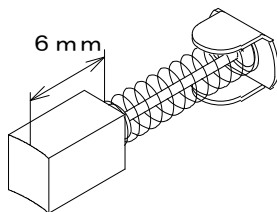
7. 保守点検

⚠警告

- 保守点検を行うとき、使用後および停電のときは、スイッチを切り、電源プラグを電源から抜いてください。

不意に起動した場合、感電・けがの原因になります。

- ①ソケット部は、異物(ほこり等)が混入し易い箇所ですので、定期的に取り外して清掃してください。
- ②汚れを拭き取る場合は、乾いたウエスで拭いて下さい。
ベンジン・シンナー・ガソリン等の有機溶剤で拭かないでください。ひび割れや変色の原因になります。
- ③モーター内部には油・有機溶剤など、異物が入らないよう注意してください。
- ④作業終了後は、ケースに入れて乾燥した場所に保管してください。
- ⑤カーボンブラシは定期的に点検し、カーボンブラシの長さが6mm 以下の場合は、当社指定の新品と交換してください。
※カーボンブラシは2ヶ所使用しております。交換の際には2ヶ所とも交換してください。
※本体型式により使用するカーボンブラシが異なる場合があります。ご購入の際は、電動レンチ本体の型式をご指定ください。
- ⑥カーボンブラシの交換では、正しく差し込んでください。



- ⑦6ヶ月または1万本使用毎を目安にオーバーホール(有償)を受けてください。
尚、オーバーホールにつきましては、お買い求めの販売店または弊社営業所までお申し付けください。

8. 特 長

・締付角度自動制御器が電動レンチ本体に内蔵されております。

9. 仕 様

型 式	電源 単相 (V)	最大 電流 (A)	消費 電力 (W)	常用最大 トルク (N・m)	締付角度 設定範囲 (度)	精度 ※ (度)	無負荷 回転数 (min ⁻¹)	本体 質量 (kg)	適応ボルトサイズ
TN-20E-1	100	13.5	1100	540	90 ~ 240	±10	22	5.1	溶融亜鉛めっき高力 ボルト(F8T):M16、M20
TN-20E-2	200	6.5							12G 溶融亜鉛めっき高力 ボルト(12G SHTB):M16
TN-22E-1	100	13.5	1100	735			17	5.6	溶融亜鉛めっき高力 ボルト(F8T):M20、M22
TN-22E-2	200	6.5							12G 溶融亜鉛めっき高力 ボルト(12G SHTB):M16
TN-24E-1	100	13.5	1100	850			15	6.1	溶融亜鉛めっき高力 ボルト(F8T):M22、M24
TN-24E-2	200	6.5							12G 溶融亜鉛めっき高力 ボルト(12G SHTB):M20
TN-27E-1	100	13.5	1100	1250			9	7.0	溶融亜鉛めっき高力 ボルト(F8T):M24、M27
TN-27E-2	200	6.5							12G 溶融亜鉛めっき高力 ボルト(12G SHTB) :M22、M24
TN-30E-1	100	15.0	1300	1960			6	8.0	溶融亜鉛めっき高力 ボルト(F8T):M27、M30
TN-30E-2	200	7.5							12G 溶融亜鉛めっき高力 ボルト(12G SHTB):M24

※精度とは、前項「操作方法」(P. 16-P. 18)に従って電動レンチを操作し、弊社試験用部材において、適応ボルトを締付けた場合の締付角度設定値に対するナット回転角度のバラツキを角度で表したものです。

- 締付角度設定ダイヤルは90~240度の範囲で使用してください。この範囲外では使用しないでください。
- 溶融亜鉛めっき高力ボルトの締付け以外には使用しないでください。
- 全機種に整流子モーターを使用しております。
- 制御器は電動レンチ本体に内蔵しております。
- 本体質量には、ソケット・コード線は含まれておりません。
- 「SHTB」は新日本製鐵株式会社様の登録商標です。

10. アフターサービスについて

- 取扱説明書・電動レンチ本体・付属品等に記載されている 警告ラベル
などの注意書に従って正しくご使用ください。
- アフターサービスについての詳細につきましては、お買い求めの販売店、
または弊社営業所へお問い合わせください。
尚、お問い合わせの際には、型式・製造番号・購入年月日・電圧・故障状況
などを詳しくご報告ください。

注意

- 精度不良、および故障等によって重大な損害が生じると予想される場合は、使用しないでください。
事前に予備機などの代替手段を講じてください。

製造・販売元

TONE® **TONE株式会社**



営業企画部

〒586-0026 大阪府河内長野市寿町6番25号
TEL(0721)56-1850 FAX(0721)56-1851

ホームページ <http://www.tonetool.co.jp> 電子メール ko-eigyo@tonetool.co.jp

本社・大阪営業所

〒556-0017 大阪市浪速区湊町2丁目1番57号
TEL(06)6649-5982 FAX(06)6649-5983

札幌営業所

〒007-0840 札幌市東区北40条東19丁目2番12号
TEL(011)782-4544 FAX(011)783-2711

仙台営業所

〒984-0037 仙台市若林区蒲町字原田南32番1号
TEL(022)282-2161 FAX(022)282-2188

北関東営業所

〒373-0033 群馬県太田市西本町54番13号
TEL(0276)20-6031 FAX(0276)20-6032

東京営業所

〒150-0013 東京都渋谷区恵比寿2丁目27番24号
TEL(03)3446-3911 FAX(03)3446-3915

名古屋営業所

〒464-0850 名古屋市千種区今池2丁目2番36号
TEL(052)741-0043 FAX(052)741-0092

広島営業所

〒731-0111 広島市安佐南区東野1丁目18番21号
TEL(082)832-3171 FAX(082)871-3456

福岡営業所

〒812-0893 福岡市博多区那珂3丁目27番17号
TEL(092)411-7125 FAX(092)411-2620

●予告なしに改良・仕様変更をする場合があります。変更の場合、取扱説明書の内容が変わりますのでご注意ください。なお、取扱説明書は、ケース内に保管してください。

検査合格



IMK1019