

TONE® エアーベルトサンダー

要保管

取扱説明書

INSTRUCTION MANUAL No. 2006

型式

ABS10 ABS20



警告

- 製品をご使用される前に、取扱説明書をお読み頂き、理解して頂いた上でご使用ください。
- 取扱説明書は、いつでも読めるように所定の場所に大切に保管してください。
- 取扱説明書の表紙に記載している型式は、日本国内での使用に限定させていただきますので、ご了承ください。日本国外での使用につきましては、保証できません。

The models described on the front page of the instruction manual can only be used in Japan. Cannot be used outside Japan.

TONE株式会社

はじめに

この度は、エアーベルトサンダーをお買い上げ頂き誠に有り難うございます。

■最初に、下記事項をご確認ください。

- 輸送途中で破損した箇所がないか。
- ねじ・ボルトに脱落・緩みがないか。
- 注文通りのものが入荷しているか。
- 付属品は、全部揃っているか(⇒P.14)。

万一、不具合な点がございましたら、お買い求めの販売店あるいは弊社営業所までお申し付けください。

■製品をご使用される前に、取扱説明書をお読みください。

人身事故や故障を未然に防ぐ為にも、取扱説明書の内容を理解して頂いた上で、ご使用ください。また、ご使用方法を熟知された方、すでにお読みになった方も、ご使用前には、今一度取扱説明書をお読みください。

■お読みになられた後は、いつでも読めるように保管してください。

■万一、取扱説明書および警告ラベルを紛失・破損された場合、または保管用として別途、取扱説明書をご入用の方は、弊社営業所までお申し付けください。

お買い求めの製品や取扱説明書の内容について、不明な点がございましたら、お買い求めの販売店、あるいは弊社営業所までお問い合わせください。

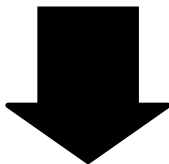
■取扱説明書に記載しております内容は、日本国内においてのみ有効とさせて頂きます。ご了承ください。

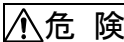

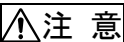
日本国外での使用に付きましては、保証できません。

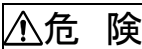
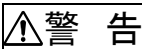
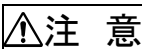
The models described on the front page of the instruction manual can only be used in Japan. Cannot be used outside Japan.

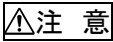
注意文について

注意文の  危険  警告  注意 の意味について



■ご使用上の注意事項は  危険  警告  注意 に区分しており、それぞれ次の意味を表します。

	誤った取り扱いをしたときに、使用者が死亡または重傷を負う危険が切迫して生じることが、想定される内容のご注意。
	誤った取り扱いをしたときに、使用者が死亡または重傷を負う可能性が想定される内容のご注意。
	誤った取り扱いをしたときに、使用者が傷害を負う可能性が想定される内容および物的損害の発生が予想される内容のご注意。

尚、 注意 に区分した事項でも、状況によっては重大な結果に結び付く可能性があります。

いずれも安全に関する重要な内容を記載してありますので、守ってください。

目次

1.	用途	4
2.	△ご使用上の注意事項	4
3.	各部の名称	13
4.	付属品	14
5.	ご使用前に	
5-1.	本体・プラグの点検	15
5-2.	補助グリップ取り付け	15
5-3.	プラグの取り付け	15
5-4.	エアホースの準備・点検	16
5-5.	エアコンプレッサーおよび配管の準備・点検	16
5-6.	本体への注油	17
5-7.	研磨ベルトの取り付け	18
5-8.	ベルトが片寄るときの調整方法	19
5-9.	エアホースの接続	20
5-10.	使用空気圧の調整・確認	20
6.	操作方法	21
6-1.	操作方法	21
6-2.	アーム角度調整方法	21
7.	保守点検	23
8.	仕様	24
9.	特長	25
10.	アフターサービスについて	25

△印の項目は重要事項ですので、ご熟読ください

1. 用途

- 金属加工のバリ取りや面取り、溶接ビート削り、さび取り、塗装剥離、曲面仕上げなどに最適です。

2. ⚠ご使用上の注意事項

- けがなどの事故を未然に防ぐ為に、次に述べる「注意事項」を守ってください。
- ご使用される前に、この「注意事項」をお読み頂き、指示に従って正しくご使用ください。

⚠危険

● エアコンプレッサー以外の動力源を使用しないでください。

- エアツールは圧縮空気を動力源とする工具です。圧縮空気以外の高圧ガス(酸素、アセチレンガス、プロパンガスなど)を使用すると爆発の危険があります。

⚠ 警告

●使用中は保護めがねを着用してください。

○切削・研磨等に粉塵が発生します。

粉塵が多く発生する場合は、集塵機の設置等、作業者保護対策を実施してください。

○本体の回転力や排気によって、周囲の切粉や粉塵が飛散する恐れがあります。

けがの原因になります。

●使用中は回転物に手や布きれを近づけないでください。

○使用中は非常に危険なため、手や布きれを絶対に近づけないでください。

けがの原因になります。

●ガソリン・ガス・シンナー・ベンジンなど引火性危険物がある場所では、使用しないでください。

○作業中は火花を起こすことがありますので、引火性危険物がある所では使用しないでください。

爆発・火災の原因になります。

●エアホースの取付具は、確実に取り付けてください。

○エアホースが外れた場合、圧縮空気の噴射によりエアホースが飛び回り、危険です。

○エアホースの取付具は、エアホースおよび本体に確実に取り付けてください。

事故・けが・破損の原因になります。

●無理な姿勢での作業は危険です。

○本体を確実に保持し、突発的な動きにも対応できるようにして、安定した作業姿勢で作業を行ってください。

事故・けが・破損の原因になります。

⚠ 警告

● 次の場合は、エアホースを本体から外してください。

- 使用しない場合
 - 研磨ベルトおよび付属品を交換する場合
 - 点検・整備を行う場合
 - その他、危険が予想される場合
- 不意に起動し、けがの原因になります。

● 使用空気圧は仕様欄(☞P.24)に記載の圧力で使用してください。

本体、付属品およびアタッチメント類の最高耐圧力を超えて使用すると、事故・けが・破損の原因になります。

● 使用しない場合は、所定の場所に保管してください。

- 乾燥した場所で、子供の手の届かない所あるいは、鍵のかかる所に鍵を掛けて保管してください。
- 故障および、誤操作・事故の原因になります。

● 不意な始動は避けてください。

- エアホースを接続する際には、本体のスイッチに手、指をかけないでください。
 - エア源につないだ状態で、スイッチに手、指を掛けて持ち運ばないでください。
- 誤って起動する恐れがあり、けがの原因になります。

● 修理のご用命は、お買い求めの販売店、あるいは弊社営業所までご連絡ください。

修理知識および技術力のない方が修理されますと、性能を発揮できないだけでなく、事故・けがの原因になります。

● 使用中は、本体を確実に保持してください。

- 振り回されないよう、確実に保持してください。
- けがの原因になります。

⚠ 警告

●作業中は、注意を怠らないでください。

○薬品やアルコールを摂取した状態で使用しないでください。

○心身の疲れを感じた場合は、作業をしないでください。

事故・けがの原因になります。

●落としたり、ぶつかったりしたときは、本体に異常がないか点検してください。

○変形・亀裂・破損などの異常がないか、点検してください。

○異常がある場合は、使用しないでください。

事故・けがの原因になります。

●エアースホースは、定期的に点検してください。

○異常がある場合は、使用しないでください。

事故・けが・能力不足・故障の原因になります。

●適正なエアースホースを使用してください。

○仕様欄(☞P.24)に記載している仕様に適合したものを使用してください。

○耐油性で、外面が耐摩耗性を有したものを使用してください。

○劣化したものや、極端に長いものは使用しないでください。

能力不足・故障の原因になります。

●無理に使用しないでください。

○本体や付属品は、その能力範囲内で使用してください。

能力範囲を超える使用や、本来の目的以外の使用は、本体や付属品の損傷をまねくばかりだけでなく、事故・けがの原因になります。

●研磨ベルト・アタッチメント類は、取扱説明書に従って確実に取り付けてください。

取り付けが不完全であると、けがの原因になります

⚠ 警 告

●必要以外の無負荷運転をしないでください。

- 部品の焼き付きや早期磨耗をまねく恐れがあります。
事故・けが・早期故障の原因になります。

●電気(電源)に接触させないでください。

- 本体は、電気に対して絶縁されていません。感電の恐れがありますので、電気(電源)に接触させないでください。
事故・けが・破損の原因になります。

●分解・改造をしないでください。

- 分解や改造は、故障・けがの原因になります。

●運転中に異常音・振動・異臭などを感じた場合は、ただちに使用を中止し、エアホースを本体から外してください。

- お買い求めの販売店、あるいは弊社営業所までご連絡ください。
けがの原因になります。

●ご使用になる前に、下記の点検を行ってください。

- 研磨ベルト／本体／エアホース／プラグ／その他部品などに、変形・亀裂・破損などの異常がないか、点検してください。
- 研磨ベルト／アタッチメント類が本体に正常にセットされているか確認してください。
- 異常がある場合は、使用しないでください。
事故・けがの原因になります。

●加工物をしっかりと固定してください。

- 加工物が不安定な状態だと、加工物が飛んでけがをする恐れがありますので、確実に固定して作業を行ってください。
事故・けがの原因になります。

警告

●適正な研磨ベルトを使用してください。

○指定されたものを使用し、破損・損傷・摩耗や部品不足が無いか常に点検し、異常がある場合は、使用しないでください。

事故・けが・破損の原因になります。

●異常な振動が発生した時は、ただちに使用を中止してください。

○通常より異常な振動が発生した時はただちに使用を中止し、点検してください。

事故・けが・破損の原因になります。

●作業を行う際は、安全に作業できる環境で行ってください。

○作業を行う際は、平らで傾斜の無い丈夫な作業台、又は安定した固い床面等、安全に作業できる環境で行ってください。

事故・けがの原因になります。

⚠ 注意

●使用中は、騒音からの保護のため、耳栓などの防音具を着用してください。

●作業場は、いつもきれいに保ってください。

□ちらかった場所や作業台は、事故の原因になります。

●子供を近づけないでください。

□作業者以外には、本体やエアースーツに触れさせないでください。

□作業者以外を、作業場に近づけないでください。

●作業する場所の安全を確認してください。

□常に足場をかため、身体の安定を保って作業してください。

□エアースーツを物に巻き付けしないでください。

□エアースーツで足を引っかかないよう、注意し作業してください。

□作業場は明るくしてください。

●作業に適した服装で作業をしてください。

□紐やネクタイ、アクセサリー等は着用しないでください。

□軍手など、巻き込まれる可能性のある手袋などを着用しないでください。

□回転部に巻き込まれ、けがの原因になります。

●念入りに手入れをしてください。

□使用の際は、本体を常に乾いた状態に保ち、油・グリス等が付かないようにしてください。

●作業に適した機種選定をしてください。

□能力範囲外で使用しないでください。

□用途以外に使用しないでください。

⚠ 注 意

●付属品、アタッチメント類は当社指定の規格のものを使用してください。

- 仕様欄(◇P.24)に記載している仕様に適合したものを使用してください。
事故・故障・能力不足の原因になります。

●エアホースは乱暴に扱わないでください。

- エアホースを持って本体を運ばないでください。
- エアホースを、加熱される所・油等が付く所・傷が付く所には、近づけないでください。

●モータの排気口の通風を良くしてください。

- モータの排気口を物で覆わないでください。

●モータの排気口に異物を入れしないでください。

- モータの排気口に雨水・泥水、異物などを入れしないでください。

●排気の方に注意してください。

- 本体下部にある排気口(◇P.13)から、モータの排気が出ますので、排気が直接目、耳、鼻にあたらないように、排気の方に注意して作業してください。
事故・けが・疾病の原因になります。

●騒音に関する法・条例を守ってください。

- 法・条例で定める工場・事業所で使用する場合は、周辺に迷惑をかけるまいよう、法・条例で定める騒音規制値以下で使用してください。
必要に応じて、しゃ音壁を設けてください。

⚠ 注意

●高所作業はエアツールの落下に注意してください。

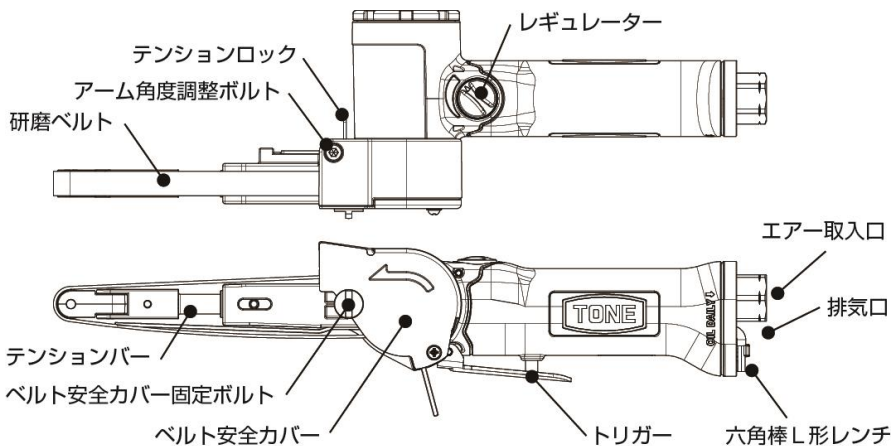
- エアツールの落下による事故を防止するため、高所での作業は安全ワイヤ使用等の落下防止策を講じてください。

●作業直後の本体は大変熱くなっていますので、素手で触れないでください。

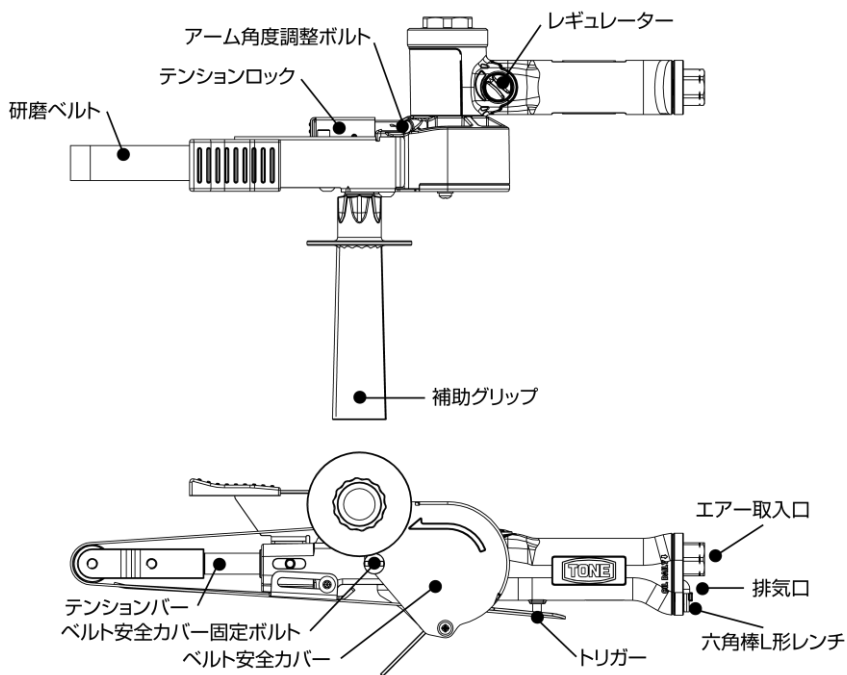
けがの原因になります。

3.各部の名称

ABS10



ABS20



4.付属品

品番	ABS10
・取扱説明書(本書)	1
・プラグ (めねじ取付用)	1
・六角棒L形レンチ (製品本体下部に付属)	1
・テスト用研磨ベルト 10×330mm #80(製品本体に付属)	1
品番	ABS20
・取扱説明書(本書)	1
・プラグ (めねじ取付用)	1
・六角棒L形レンチ (製品本体下部に付属)	1
・テスト用研磨ベルト 20×520mm #80(製品本体に付属)	1
・補助グリップ	1

- オイルは付属しておりません。
使用欄(⇨P.24)に記載している仕様に適合したオイルをお買い求めください。
- 付属品についての詳細、その他不明な点については、お買い求めの販売店、または弊社営業所へお問い合わせください

5.ご使用前に

- 本製品を最初にご使用になる際や、締付け前に点検、準備、設定する項目を示します。

- 5-1.本体・プラグの点検
- 5-2.補助グリップの取り付け
- 5-3.プラグの取り付け
- 5-4.エアホースの準備・点検
- 5-5.エアコンプレッサーおよび配管の準備・点検
- 5-6.本体への注油
- 5-7.研磨ベルトの交換方法
- 5-8.ベルトが片寄るときの調整方法
- 5-9.エアホースの接続
- 5-10.使用空気圧の調整・確認

警告

●5-1～5-7の事項は、エアホースを本体から外した状態で行ってください。

不意に起動し、けがの原因になります。

5-1.本体・プラグの点検

本体／プラグ／その他の部品などに、変形・亀裂・破損などの異常がないか点検してください。

異常がある場合は、使用しないでください。

5-2.補助グリップの取付

① 四角ナットとボルトをグリップ差込位置の裏から宛かう

補助グリップ差込位置



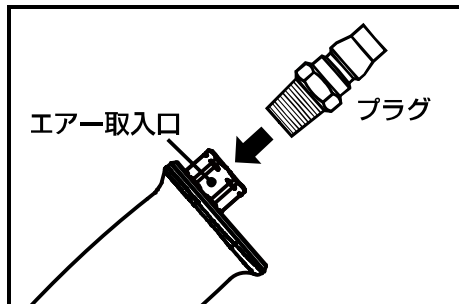
② 補助グリップをボルトに差し込み、回してしっかり固定する



5-3.プラグの取り付け

プラグ(めねじ取付用 付属品)を、本体下部にあるエア取入口に確実に取り付けてください。

- ① エア取入口に取り付けてあるフタを外す(新品時)。
- ② エア取入口にプラグを押し付けながら指で締め込んだ後、スパナ等の工具を用いてしっかりと締付ける。



5-4.エアホースの準備・点検

仕様欄(⇨P.24)に記載されている仕様に適合したエアホースを使用してください。

メモ エアホースが長すぎると手元空気が低下し、エアツールの能力不足の原因となりますので、できるだけ短いものを使用してください。

エアホース／取付金具／その他の部品などに、変形・亀裂・破損などの異常がないか点検してください。

異常がある場合は、使用しないでください。

5-5.エアコンプレッサーおよび配管の準備・点検

⚠危険

●エアコンプレッサー以外の動力源を使用しないでください。

○エアツールは圧縮空気を動力源とする工具です。圧縮空気以外の高圧ガス(酸素、アセチレンガス、プロパンガスなど)を使用すると爆発の危険があります。

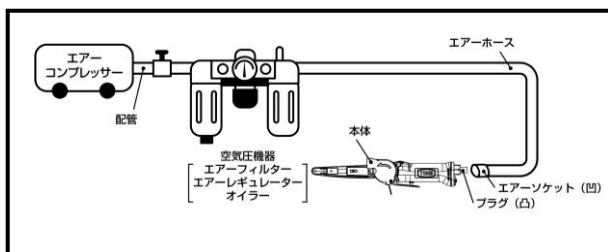
仕様欄(⇨P.24)に記載されている仕様に適合した空気タンク付エアコンプレッサーを使用してください。

メモ 湿気や異物の混入がない圧縮空気を使用してください。故障・能力不足の原因になります。

メモ エアコンプレッサー出力(馬力)は、3kW(4PS)以上を推奨します。出力(馬力)が不十分ですと、エアツールの能力不足の原因になります。

メモ エアツールを最適な能力で長期間使用していただくために、空気圧機器(エアフィルター、エアレギュレーター、オイル)の使用を推奨します。

[空気圧機器を使用した場合の配管例]

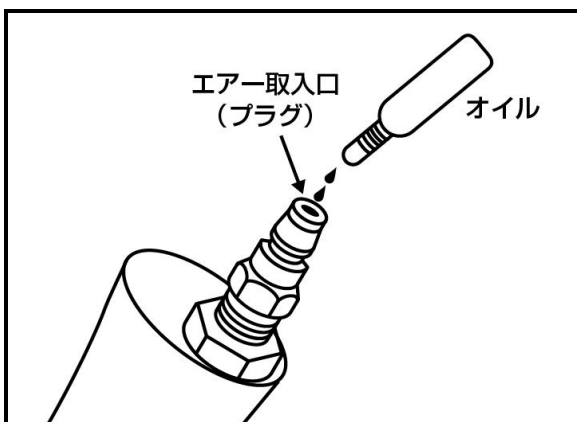


5-6.本体への注油

仕様欄(⇨P.24)に記載されているオイルを注油してください。

[注油方法]

- ① エアークホースを取外した状態で、トリガーを引ながら、エアーク入口(プラグ)から指定のオイルを1~2滴注油する。
- ② (「5-10.使用空気圧の調整・確認」(⇨P.20)を参照して、エアークプレッサーの圧力を0.62MPaに調整した上で)エアークホースをプラグに接続する(「5-9.エアークホースの接続」(⇨P.20)を参照)。
- ③ 排気口をタオル等で覆いながら、2~3秒ほど無負荷で本体を作動させ、モータ内部にオイルを循環させる。



⚠ 注意

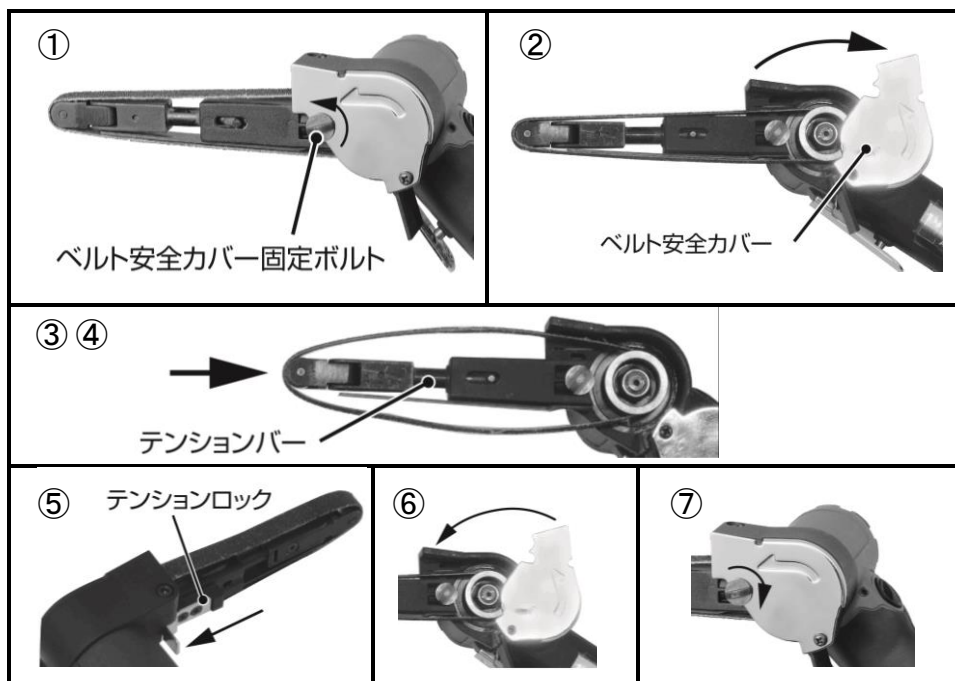
●オイルは指定のオイルを使用してください。

灯油、軽油、ジェット燃料など可燃性の高い液体、および揮発性の液体は使用しないでください。

5-7. 研磨ベルトの交換方法

研磨ベルトを交換の際は、本体に確実に取り付けてください。

- ① ベルト安全カバー固定ボルトを緩める。
- ② ベルト安全カバーをスライドさせる。
- ③ テンションロックで固定されるまでテンションバーを押込む。
- ④ 研磨ベルトを新しいものに交換する。
- ⑤ テンションロックを解除しベルトにテンションをかける。
- ⑥ ベルト安全カバーをスライドさせる。
- ⑦ ベルト安全カバー固定ボルトで固定する。



⚠ 警告

● 研磨ベルトは当社指定の規格のものを使用してください。

□ 仕様欄(☞P.24)に記載している仕様に適合したものを使用してください。

事故・故障・能力不足の原因になります。

5-8. ベルトが片寄るときの調整方法

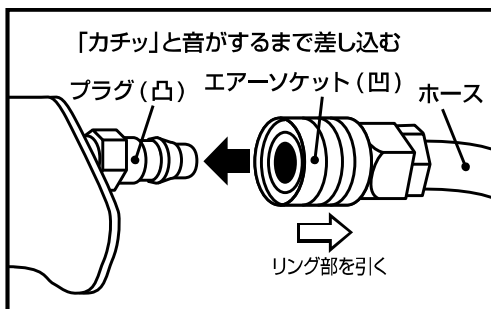
- ①ベルトがプーリーの中心から外れて、片寄るときは次の調整をします。
- ②本体内蔵の六角棒L形レンチ(2mm)で調整ねじ回して調整をします。
- ③先端は調整ねじを左回して左側に、右回して右側に調整できます。
- ④ベルトがプーリーの中心となる位置に調整します。



5-9. エアーホースの接続

本体にエアーホースを確実に接続してください。

- ① エアーホースのエアーソケット(凹)のリング部を引きながら、本体のプラグ(凸)に差し込む。
- ② 「カチッ」と音がしてロックが掛かったことを確認する。



警告

●不意な始動は避けてください。

○エアーホースを接続する際には、本体のスイッチに手、指をかけないでください。

○エアー源につないだ状態で、スイッチに手、指を掛けて持ち運ばないでください。

誤って起動する恐れがあり、けがの原因になります。

●接続後、エアーホースを軽く引っ張って、プラグから抜けないことを確認してください。

○エアーホースが外れた場合、圧縮空気の噴射によりエアーホースが飛び回り、危険です。

事故・けが・破損の原因になります。

5-10. 使用空気圧の調整・確認

エアーコンプレッサーの圧力を 0.62MPa に調整してください。



長いエアーホースを使用すると、手元空気圧が低下する場合があります。必ず手元空気圧が0.62MPa前後を維持するように調整してください。

警告

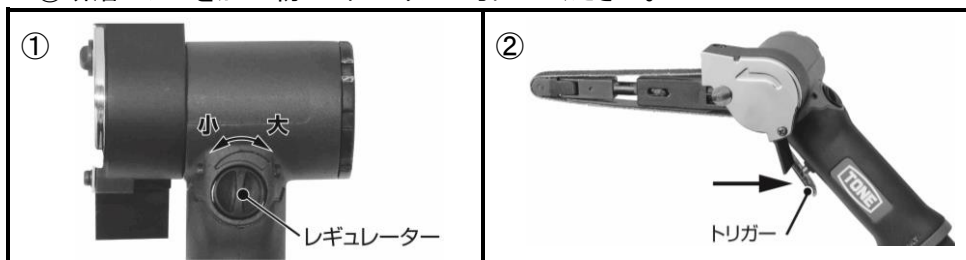
●使用空気圧は仕様欄(⇨P.24)に記載の圧力で使用してください。

事故・けが・破損・能力不足の原因になります。

6. 操作方法

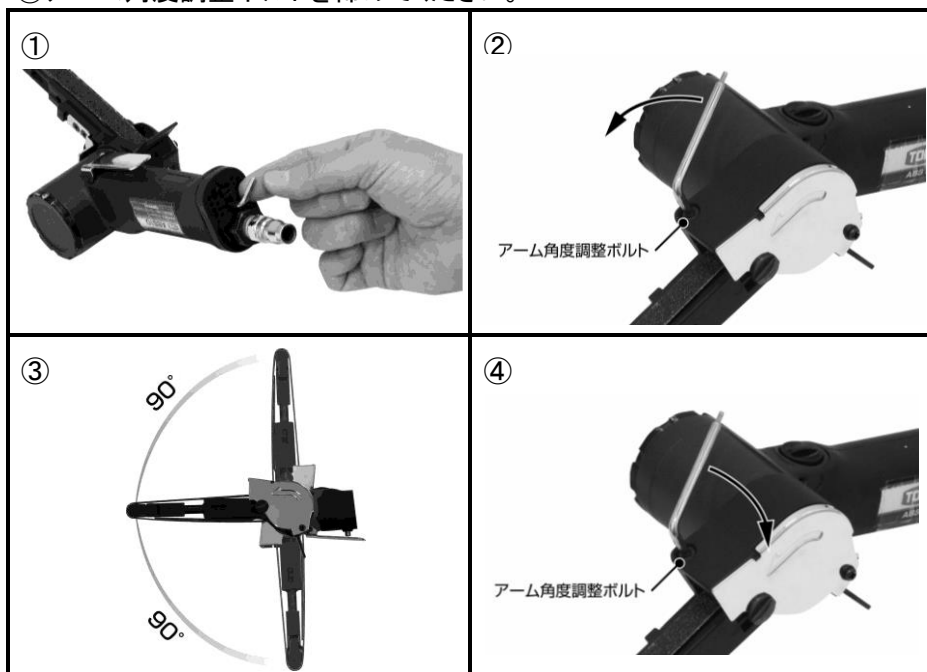
6-1. 操作方法

- ①レギュレーターで回転速度を調整します。
- ②研磨ベルトを加工物に当てトリガー引いてください。



6-2. アーム角度調整方法

- ①製品本体下部の六角棒L形レンチ(3mm)を取り出します。
- ②アーム角度調整ボルトを緩めてください。
- ③アーム角度を調整します。
- ④アーム角度調整ボルトを締めてください。



⚠ 警告

●加工物をしっかりと固定してください。

○加工物の固定が不十分な場合、加工物が飛んでけがをする恐れがありますので、確実に固定して作業を行ってください。

事故・けがの原因になります。

●使用中は、本体を確実に保持してください。

○振り回されないよう、確実に保持してください。

けがの原因になります。

●使用中は回転中の先端切削工具に手や布きれを近づけないでください。

○使用中は非常に危険なため、手や布きれを絶対に近づけないでください。

けがの原因になります。

●使用中は保護めがねを着用してください。

○切削・研磨等に粉塵が発生します。

粉塵が多く発生する場合は、集塵機の設置等、作業員保護対策を実施してください。

○本体の回転力や排気によって、周囲の切粉や粉塵が飛散する恐れがあります。

けがの原因になります。

7. 保守点検

警告

- 保守点検を行うとき、および使用後は、スイッチを切り、エアークラスを本体から外してください

不意に起動した場合、けがの原因になります。

- 汚れを拭き取る場合は、ベンジン・シンナー・ガソリン等の有機溶剤で拭かないでください。ひび割れや変色の原因になります。
- モータの排気口には、有機溶剤など異物が入らないよう注意してください。
- 使用前後に注油してください(⇨P.17)。

また、長期間使用しない場合は、定期的に注油してください。

注意

- オイルは指定のオイルを使用してください。

灯油、軽油、ジェット燃料など可燃性の高い液体、および揮発性の液体は使用しないでください。

8. 仕 様

型式		ABS10	ABS20
研磨ベルトサイズ		10 × 330mm	20 × 520mm
使用空気圧		0.62 MPa	
最大空気消費量※1	(ntp)	620 ℓ/min	
	(op)	92 ℓ/min	
無負荷回転数		18,000 min ⁻¹	
本体寸法		全長 292mm 幅 85mm 高さ 72mm	全長 363mm 幅 230mm 高さ 129mm
エアーク取入口 (回転継手めねじ径)		Rc1/4 (PT1/4)	
騒音		83.8 dB(A)	
本体質量		0.82 kg	1.40 kg
エアークホース径 (内径)		10 mm (3/8 inch) 以上	
オイル		無添加タービン油 ISO VG32 相当品	

- ※1. 最大空気消費量(ntp)は、基準状態(0°C, 1 気圧=0.1MPa)に換算した空気消費量を示します。
 最大空気消費量(op)は、実際に操作した状態(20°C, 0.62MPa)における空気消費量を示します。
 ※2. オイルは付属していません。

9. 特 長

- ゴムグリップにより冷たさ軽減。
- テンションロック機構によりベルトの交換が容易。
- 安全カバーで事故防止。
- アームの角度を変更可能。
- 本体に六角棒L形レンチ内蔵。
- 低騒音により作業者の負担軽減。
- レギュレーター装備で、エアの流量を変化させ、回転数を調整可能。

10. アフターサービスについて

- 取扱説明書・本体の警告ラベルなどの注意書に従って正しくご使用ください。
- アフターサービスについての詳細につきましては、お買い求めの販売店、または弊社営業所へお問い合わせください。
尚、お問い合わせの際には、型式・製造番号・購入年月日・使用状況などを詳しくご報告ください。

注 意

- 精度不良、および故障等によって重大な損害が生じると予想される場合は、使用しないでください。

事前に予備機などの代替手段を講じてください。

MEMO

- 予告なしに改良・仕様変更をする場合があります。
変更の場合、取扱説明書の内容が変わりますのでご注意ください。
- 取扱説明書は、保管してください。
- Specifications may be changed without notice.
Modification of instruction manual will be substituted for the notice.
- Please have custody of instruction manual.

TONETONE 株式会社

大阪本社 〒556-0017 大阪市浪速区湊町2丁目1番57号
営業企画部 〒586-0026 大阪府河内長野市寿町6番25号
TEL (0721) 56-1850 FAX (0721) 56-1851

Web Site: <https://www.tonetool.co.jp>
e-mail: ko-eigy@tonetool.co.jp



TONETONE CO., LTD.

1-57, MINATOMACHI 2-CHOME, NANIWA-KU, OSAKA 556-0017, JAPAN
TEL +81-6-6649-5984 FAX +81-6-6649-5985

Web Site: <https://www.tonetool.co.jp>
e-mail: overseas@tonetool.co.jp



IMKO088